

## TEST REPORT

Rapport d'essai no.: 1-1800/21-211-02

N° de prélèvement: COM067210001-01



Deutsche  
Akkreditierungsstelle  
D-PL-12076-01-01

### Laboratoire d'essais

**CTC advanced GmbH**

Untertuerkheimer Strasse 6 – 10  
66117 Saarbruecken/Germany

Internet: <http://www.ctcadvanced.com>

e-mail: mail@ctcadvanced.com

**Laboratoire d'essais accrédité:**

Le laboratoire d'essai (secteur d'essai) est accrédité suivant DIN EN ISO/IEC 17025 par la Deutsche Akkreditierungsstelle GmbH (DAkkS)

Numéro d'enregistrement DAkkS: D-PL-12076-01-01

### Client

**Agence nationale des fréquences**

Département Surveillance du marché  
4 rue Alphonse Matter  
88108 SAINT DIE DES VOSGES Cedex/France

### Spécifications d'essais

EN 50566

Norme produit pour démontrer la conformité des champs radiofréquence produits par les dispositifs de communication sans fil tenus à la main ou portés près du corps (30 MHz - 6 GHz)

EN 62209-2

Exposition humaine aux champs radio fréquence produits par les dispositifs de communications sans fils tenus à la main ou portés près du corps. Modèles du corps humain, instrumentation et procédures – Partie 2 : Procédure pour la détermination du débit d'absorption spécifique produit par les dispositifs de communications sans fils utilisés très près du corps humain (plage de fréquence de 30 MHz à 6 GHz)

EN 62311

Évaluation des équipements électroniques et électriques en relation avec les restrictions d'exposition humaine aux champs électromagnétiques (0 Hz – 300 GHz)

Voir section 'Documents de référence' de ce rapport pour des spécifications supplémentaires

### Équipement sous test (EST)

Nature de l'appareil : Téléphone mobile 4G  
**Référence:** **CGV ULTIMATE 14 (BV5500 PLUS)**  
 Numéro de série: BV5500PlusEU87067  
 IMEI-No.: 350854452335025  
 Numéro de build: BV5500Plus\_EEA\_E535\_V1.0\_20201021V13  
 Fréquence(s) : Voir section 4.2 "Mode de fonctionnement"  
 Antenne: Antenne intégrée  
 Type de batterie: Batterie intégrée  
 Accessoires: casque d'écoute stéréo  
 Catégorie d'exposition: Population générale / environnement non contrôlé



**Rapport autorisé par:**

**Essais conduits par:**

Alexander Hnatovskiy

Bernd Heß

## 1 Table des matières

<b>1</b>	<b>Table des matières .....</b>	<b>2</b>
<b>2</b>	<b>Informations générales .....</b>	<b>3</b>
2.1	Notes .....	3
2.2	Planning des essais .....	3
<b>3</b>	<b>Résumé des résultats d'essais .....</b>	<b>4</b>
	Summary of results .....	4
<b>4</b>	<b>Documents de référence: .....</b>	<b>5</b>
4.1	Limites d'exposition aux champs radioélectriques .....	5
4.2	Mode de fonctionnement de l'équipement sous test .....	6
<b>5</b>	<b>Environnement des essais .....</b>	<b>6</b>
<b>6</b>	<b>Conditions des essais .....</b>	<b>7</b>
6.1	<b>Système de mesure.....</b>	<b>7</b>
6.1.1	Description du système .....	7
6.1.2	Environnement des essais .....	8
6.1.3	Description de la sonde .....	8
6.1.4	Description du mannequin .....	9
6.1.5	Description du positionneur .....	9
6.1.6	Procédure de scan .....	10
6.1.7	Comparaison de DASY 52 NEO et de cDASY6/DASY8 .....	15
6.1.8	Evaluation du DAS maximal moyenné .....	16
6.1.9	Traitement et stockages des données .....	19
6.1.10	Liquides équivalents aux tissus: Propriétés diélectriques .....	21
6.1.11	Liquides équivalents aux tissus .....	21
6.1.12	Evaluation de l'incertitude de la mesure pour les essais DAS .....	22
6.1.13	Evaluation de l'incertitude de la validation du système .....	24
6.1.14	Validation du système .....	26
6.1.15	Procédure de validation .....	27
<b>7</b>	<b>Résultats des essais .....</b>	<b>28</b>
7.1	Description générale des procédures d'essais .....	28
7.2	Vue d'ensemble des résultats .....	29
<b>8</b>	<b>Instruments de mesure utilisés .....</b>	<b>31</b>
<b>9</b>	<b>Observations .....</b>	<b>31</b>
<b>Annexe A:</b>	<b>Vérification du système .....</b>	<b>32</b>
<b>Annexe B:</b>	<b>Résultats des mesures .....</b>	<b>36</b>
<b>Annexe C:</b>	<b>Documentation photographique.....</b>	<b>45</b>
<b>Annexe D:</b>	<b>Historique du document.....</b>	<b>51</b>
<b>Annexe E:</b>	<b>Information supplémentaire .....</b>	<b>51</b>

## 2 Informations générales

### 2.1 Notes

Les résultats des essais de ce rapport concernent exclusivement les différents essais spécifiés au chapitre 8. CTC advanced GmbH rejette toute responsabilité concernant les conclusions et généralisations obtenues à partir des résultats d'essais et qui seraient appliquées à d'autres spécimens ou exemplaires que le type d'équipement représenté par l'échantillon testé.

Les dispositifs techniques de gestion de la puissance émise suivants, propres au téléphone testé, ont été pris en compte pour effectuer les essais de l'évaluation de conformité aux exigences essentielles.

- Capteur de proximité
- Capteur de mouvement
- Mesure moyennée dans le temps (Time averaging)

Le rapport d'essai ne peut être reproduit ou publié que dans son intégralité. L'autorisation écrite préalable de CTC advanced GmbH est en revanche requise pour toute reproduction ou publication se limitant à des extraits de ce rapport.

Ce rapport d'essai est signé électroniquement et valide même sans signature manuscrite. Pour la vérification des signatures électroniques, les clés nécessaires peuvent être obtenues auprès du laboratoire de test.

Les essais sont réalisés au CTC advanced GmbH sous les conditions générales de l'entreprise qui sont explicitement cités sous « General Terms and Conditions for CTC advanced ».

Le CTC advanced GmbH n'est en rien responsable d'éventuel résultat non conforme ou non attendu dû à d'éventuel défaut présent sur l'échantillon sous test lors de la réception de celui-ci au sein du laboratoire.

### 2.2 Planning des essais

Date du début des essais:	19.11.2021
Date de fin des essais:	22.11.2021

### 3 Résumé des résultats d'essais

<b>DAS<sub>10g</sub> maximum mesuré dans le corps (W/kg)</b>			
Bande de fréquence:	distance (mm)	mesuré	limite
GSM 900MHz	5	0,633	2
DCS 1800MHz	5	0,583	2
UMTS FDD I 1950MHz	5	0,431	2
UMTS FDD VIII 900MHz	5	0,299	2
LTE FDD 1 1950MHz	5	0,513	2
LTE FDD 3 1800MHz	5	0,932	2
LTE FDD 7 2600MHz	5	1,010	2
LTE FDD 8 900MHz	5	0,355	2
LTE FDD 20 800MHz	5	0,336	2
Valeur DAS maximum mesurée:	5	<b>1,010</b>	2

### Summary of results

<b>Maximum SAR<sub>10g</sub> value measured body (W/kg)</b>			
Frequency band	distance (mm)	measured	limit
GSM 900MHz	5	0.633	2
DCS 1800MHz	5	0.583	2
UMTS FDD I 1950MHz	5	0.431	2
UMTS FDD VIII 900MHz	5	0.299	2
LTE FDD 1 1950MHz	5	0.513	2
LTE FDD 3 1800MHz	5	0.932	2
LTE FDD 7 2600MHz	5	1.010	2
LTE FDD 8 900MHz	5	0.355	2
LTE FDD 20 800MHz	5	0.336	2
Maximum SAR value measured:	5	<b>1.010</b>	2

## 4 Documents de référence:

Normes d'essai	Version	Description de la norme d'essai
EN 50566	2017	Norme de produit pour démontrer la conformité des dispositifs de communication sans fil aux restrictions de base et aux valeurs limites d'exposition relatives à l'exposition des personnes aux champs électromagnétiques dans la plage de fréquences de 30 MHz à 6 GHz: dispositifs tenus à la main ou portés à proximité immédiate du corps humain
EN 62209-2	2010	Exposition humaine aux champs radio fréquence produits par les dispositifs de communications sans fils tenus à la main ou portés près du corps. Modèles du corps humain, instrumentation et procédures – Partie 2 : Procédure pour la détermination du débit d'absorption spécifique produit par les dispositifs de communications sans fils utilisés très près du corps humain (plage de fréquence de 30 MHz à 6 GHz)
EN 62311	2020	Évaluation des équipements électroniques et électriques en relation avec les restrictions d'exposition humaine aux champs électromagnétiques (0 Hz – 300 GHz)

### 4.1 Limites d'exposition aux champs radioélectriques

Selon la recommandation du Conseil Européen 1999/519/EEC (1999-07) du 12 juillet 1999 sur la limitation des expositions de la population générale aux champs électromagnétiques (0 Hz à 300 GHz) (journal officiel L 199 du 30 juillet 1999):

La limite appliquée dans ce rapport est inscrite en caractères gras et correspond au DAS localisé « tronc ».

Exposition humaine	Restriction de base pour les champs électriques, magnétiques et électromagnétiques
DAS volumique crête * (tête et tronc)	<b>2,00 W/kg</b>
DAS volumique moyen ** (corps entier)	0,08 W/kg
DAS volumique crête *** (membres)	4,00 W/kg

Tableau 1: Limites d'exposition aux champs radioélectriques

Notes:

\* La valeur volumique crête du DAS moyennée sur 10 grammes de tissu (défini comme un volume cubique) et sur le temps d'intégration approprié.

\*\* La valeur volumique moyenne sur le corps complet.

\*\*\* La valeur volumique crête moyennée sur 10 grammes de tissu (défini comme un volume cubique) et sur le temps d'intégration approprié.

## 4.2 Mode de fonctionnement de l'équipement sous test

bande testée pour ce rapport	technologie	bande de fréquence	fréquence d'émission la plus basse /MHz	fréquence d'émission la plus haute /MHz	fréquence de transmission la plus basse /MHz	fréquence de transmission la plus haute /MHz	modulation	classe de puissance	niveau de contrôle de puissance testée	GPRS/EGPRS classe de station mobile	GPRS/EGPRS classe multi-créneaux	canal d'essai bas	canal d'essai moyen	canal d'essai haut
<input checked="" type="checkbox"/>	GSM	GSM	880,2	914,8	925,2	959,8	GMSK 8-PSK	4 E2	5	B	12	975	37	124
<input checked="" type="checkbox"/>	GSM	DCS	1710,2	1784,8	1805,2	1879,8	GMSK 8-PSK	1 E2	0	B	12	512	698	885
<input checked="" type="checkbox"/>	UMTS	FDD I	1922,4	1977,6	2112,4	2167,6	QPSK	3	max	--	--	9612	9750	9888
<input checked="" type="checkbox"/>	UMTS	FDD VIII	882,4	912,6	927,4	957,6	QPSK	3	max	--	--	2712	2788	2863
<input checked="" type="checkbox"/>	LTE	FDD 1	1920	1980	2110	2170	QPSK	3	max	--	--	18100	18300	18500
<input checked="" type="checkbox"/>	LTE	FDD 3	1710	1785	1805	1880	QPSK	3	max	--	--	19300	19575	19850
<input checked="" type="checkbox"/>	LTE	FDD 7	2500	2570	2620	2690	QPSK	3	max	--	--	20800	21100	21400
<input checked="" type="checkbox"/>	LTE	FDD 8	880	915	925	960	QPSK	3	max	--	--	21500	21625	21750
<input checked="" type="checkbox"/>	LTE	FDD 20	832	862	791	821	QPSK	3	max	--	--	24200	24300	24400

## 5 Environnement des essais

température ambiante: 20 – 24 °C

température des liquides équivalents aux  
tissus: 20 – 24 °C

humidité: 40 – 50 %

alimentation: 230 V / 50 Hz

## 6 Conditions des essais

### 6.1 Système de mesure

#### 6.1.1 Description du système



Le système DASY utilisé pour les essais de conformité comprend les éléments suivants :

- Un robot standard haute précision à 6 axes de la famille RX de Stäubli, avec son contrôleur et logiciel.
- Une extension du bras pour adapter l'électronique d'acquisition des données (DAE).
- Une sonde dosimétrique, comme par exemple une sonde isotrope de champ électrique E, optimisée et étalonnée pour une utilisation dans des liquides équivalents aux tissus. La sonde est équipée d'un détecteur optique de surface.
- Un système d'acquisition électronique des données (*Digital Analog Equipment*) qui réalise une amplification, un multiplexage et une conversion analogique numérique du signal ainsi qu'une mesure d'offset, une détection mécanique de surface et de collision etc. L'unité est alimentée par batteries. Le signal est transmis de manière optique jusqu'à l'EOC.
- Une unité réalisant la détection de surface optique est connectée à l'EOC.
- Un coupleur électro-optique (EOC) réalisant la conversion du signal optique vers un signal numérique en provenance du DAE. L'EOC est connecté au serveur de mesure DASY.
- Un serveur de mesure du DASY, qui réalise toutes les évaluations des mesures de champ et de détection de surface en temps réel, contrôle également les mouvements du robot ainsi que les arrêts d'urgence.
- Un ordinateur PC sous système d'exploitation Windows.
- Le logiciel DASY et le logiciel de traitement des données SEMCAD.
- Une télécommande avec un clavier de programmation, un circuit d'arrêt d'urgence et des signaux d'avertissement lumineux etc.
- Un mannequin générique double permettant la mesure d'une utilisation main gauche et main droite
- Un positionneur pour les téléphones mobiles tenus à la main.
- Du liquide simulant préparé suivant les compositions données.
- Des dipôles de validation du système permettant de caractériser le fonctionnement correct du système.

## 6.1.2 Environnement des essais

Le banc de mesure DASY est placé au fond d'une pièce aux dimensions suivantes : 5 x 2.5 x 3 m, le mannequin SAM est placé à 75 cm des murs sur le côté et 1.1m du mur du fond.

Le plafond est couvert d'une matrice d'absorbants pyramidaux de 1.5m x 1.5m pour réduire les réflexions. La photo. n°1 de la documentation photographique montre une vue complète de l'environnement d'essai. Le système permet de mesurer des valeurs DAS supérieures à 0.005W/kg.

## 6.1.3 Description de la sonde

Sonde de champs E isotrope EX3DV4 pour les mesures de dosimétrie	
Données techniques d'après les informations du constructeur	
Construction	Structure symétrique sur une base triangulaire Système de détection de surface à fibres optiques intégrées Blindage de protection contre les décharges électrostatiques Coque en PEEK (résistant aux solvants organiques tels que les éthers de glycol)
Etalonnage	Dans l'air de 10MHz à 6GHz Dans le liquide équivalent aux tissus (HSL) à 900 MHz (800-1000MHz) (précision $\pm 9.5\%$ ; k=2) 1.8 GHz (1700-1910MHz) (précision $\pm 9.5\%$ ; k=2) 2.5 GHz (2350-2700MHz) (précision $\pm 12.0\%$ ; k=2) 3.5 GHz (3400-3600MHz) (précision $\pm 13.1\%$ ; k=2) 3.7 GHz (3600-3800MHz) (précision $\pm 13.1\%$ ; k=2) Etalonnage pour d'autres fréquences à la demande
Fréquence	de 10 MHz à 6 GHz (dosimétrie); Linéarité: $\pm 0.2$ dB (30 MHz to 6 GHz)
Directivité	$\pm 0.3$ dB dans le HSL (rotation autour de l'axe de la sonde) $\pm 0.5$ dB dans le HSL (rotation perpendiculaire à l'axe de la sonde)
Dynamic range	10 $\mu$ W/g to > 100 mW/g; Linéarité: $\pm 0.2$ dB (bruit: typiquement <1 $\mu$ W/g)
Utilisation	Dosimétrie générale jusqu'à 3 GHz Essai d'homologation pour les téléphones mobiles, Scan rapide du mannequin
Application	Dosimétrie de haute précision dans tous scénarios d'exposition (par exemple des champs de gradient très forts). La seule sonde permettant des mesures de l'homologation pour des fréquences jusqu'à 6 GHz avec une précision meilleur que 30%.



### 6.1.4 Description du mannequin

L'utilisation du mannequin SAM correspond aux exigences spécifiées dans la norme EN 62209-2 dédié aux mesures DAS. Le mannequin est constitué d'une coque en fibre de verre intégrée à une table en bois. Il permet la mesure tête, main droite et gauche, ainsi que la mesure d'un appareil porté au corps. La hauteur maximale du liquide est de 180 mm pour la tête et 220 mm sur la partie plane (mesure au corps). L'épaisseur du mannequin est de 2 mm +/- 0.1 mm.



### 6.1.5 Description du positionneur

Le positionneur a deux échelles pour la rotation de l'appareil (par rapport à l'axe du corps) et l'inclinaison (suivant la ligne de référence passant par le conduit auditif). Le plan entre le conduit auditif et l'extrémité de la bouche a un degré de liberté de 65°. La plaque inférieure contient une paire de trois points de fixation pour le positionneur. Les positions sont ajustées suivant les positions normalisées sur les trois sections. Ce positionneur est utilisé pour les téléphones mobiles et les PDA, si nécessaire l'EST peut être positionné grâce à des blocs de polystyrène.



## 6.1.6 Procédure de scan

- Le système DASY comprend des fichiers prédéfinis contenant des procédures recommandées pour la mesure et la validation. Toutes les positions d'essai (tête, corps) sont mesurées avec la même configuration, seule la définition de la grille de maillage (grid) peut différer en fonction de la taille de l'EST.
- Les mesures de référence «reference» et de dérive «drift» sont situées en début et fin du processus. Ils mesurent la dérive de l'intensité du champ en un point unique durant toute la procédure. La dérive indiquée est principalement due à la variation de la puissance de sortie de l'EST et ne doit pas varier de plus de +/- 5 %.
- La valeur DAS intégrée la plus élevée est la principale préoccupation des applications de test de conformité. Ces valeurs se trouvent principalement à la surface interne du fantôme et ne peuvent pas être mesurées directement en raison du décalage du capteur dans la sonde. Pour extrapoler les valeurs de surface, les distances de mesure à la surface doivent être connues avec précision. Les mesures peuvent être effectuées dans un plan fixe ou en suivant une surface quelconque.
- Pour une détection automatique et précise de la surface fantôme, le système DASY utilise la détection mécanique de surface:

### Détection de surface mécanique

La détection mécanique de surface utilise le détecteur de collision de sonde intégré au DAE. Il est extrêmement précis si la sonde est perpendiculaire à la surface (0,05 mm). Pour les sondes inclinées, la distance augmente car la détection se fait au bord de la pointe de la sonde. Il peut être utilisé dans n'importe quel liquide, avec n'importe quel type de sonde. Si la surface est fortement inclinée par rapport à la sonde, celle-ci glisse le long de la surface et présente une anomalie latérale. Le second système de commutation dans le DAE détectera cette situation et la sonde reculera jusqu'à ce que ce contact cesse. Cependant, il restera une incertitude sur la position de la sonde finale. Dans les paramètres de description du banc de mesure, la distance souhaitée entre les capteurs de la sonde et la surface fantôme peut être renseignée. La détection est toujours au contact, mais la sonde recule de la surface de la distance indiquée avant de commencer la mesure.

### Mother Scan dans le module DAS cDASY6/DASY8

Alors que le système DAS DASY5 V5.2 utilise la détection mécanique de surface en chaque point du balayage de zone / zoom, le module DAS cDASY6/DASY8 offre la possibilité de réaliser un balayage principal dans lequel un balayage de zone haute résolution est effectué dans le fantôme rempli à un niveau fixe de liquide en utilisant une sonde spéciale. Ces données de numérisation «mères» sont utilisées pour recréer la surface interne du fantôme dans le logiciel. La vérification de la détection de la surface n'est donc plus nécessaire pour toutes les numérisations futures de zones et / ou de zoom.

- Le scan de surface «area scan» mesure le DAS au-dessus de l'EST ou du dipôle de vérification dans un plan parallèle à la surface. Il est utilisé pour localiser l'emplacement approximatif du pic DAS avec une interpolation spline 2D. Le robot effectue un mouvement progressif le long d'un des axes de la grille pendant que l'intensité du champ électrique local est mesurée par la sonde. La sonde touche la surface du fantôme lors de l'acquisition des valeurs de mesure. Le balayage utilise différents espacements de grille en fonction de la plage de fréquences. L'espacement standard de la grille pour les mesures de la tête dans les gammes de fréquences  $\leq 2$  GHz est de 15 mm en dimension x et y. Pour des fréquences plus élevées, une résolution plus fine est nécessaire. Par conséquent, l'espacement de la grille est réduit conformément au tableau suivant:

Espacement de grille de balayage de zone pour différentes gammes de fréquences	
Plage de fréquences	Espacement entre les grilles
≤ 2 GHz	≤ 15 mm
2 – 4 GHz	≤ 12 mm
4 – 6 GHz	≤ 10 mm

- Un «balayage-zoom» mesure le champ dans un volume autour de la valeur de DAS crête 2D acquise lors du balayage «grossier» précédent. Il utilise une grille à mailles fines dans laquelle le robot déplace la sonde par étapes le long des 3 axes (axes x, y et z) en partant du fantôme. L'espacement de la grille pour la mesure du cube varie en fonction de la plage de fréquences mesurée, les dimensions sont indiquées dans le tableau suivant:

Espacement et volume de la grille de balayage du zoom pour différentes gammes de fréquences			
Plage de fréquences Espacement	grille pour les axes x, y	Espacement grille pour l'axe z	Volume de balayage minimum du zoom
≤ 2 GHz	≤ 8 mm	≤ 5 mm	≥ 30 mm
2 – 3 GHz	≤ 5 mm	≤ 5 mm	≥ 28 mm
3 – 4 GHz	≤ 5 mm	≤ 4 mm	≥ 28 mm
4 – 5 GHz	≤ 4 mm	≤ 3 mm	≥ 25 mm
5 – 6 GHz	≤ 4 mm	≤ 2 mm	≥ 22 mm

- Pour répondre aux exigences de la norme IEC 62209-2 AMD1 à partir de 2019, il est nécessaire d'effectuer des mesures de grille graduées :

#### **Au-dessous de 3 GHz:**

Le pas de balayage horizontal doit être inférieur ou égal à 8 mm

Le pas de balayage vertical doit être inférieur ou égal à 5 mm, si un espacement uniforme est utilisé.

Pour un espacement variable dans la direction verticale, la distance maximale entre les deux points mesurés les plus proches de la coque du fantôme (M1 et M2) doit être ≤ 4 mm et l'espacement entre les points les plus éloignés doit être multiplié par un facteur ≤ 1,5.

La taille minimale du volume balayage-zoom doit être de 30 mm par 30 mm par 30 mm.

#### **Au-dessus de 3 GHz, il définit:**

Le pas de balayage horizontal doit être inférieur ou égal à  $(24 / f \text{ [GHz]})$  mm

Le pas de balayage vertical doit être inférieur ou égal à  $(10 / (f \text{ [GHz]} - 1))$  mm, si un espacement uniforme est utilisé.

Pour un espacement variable dans la direction verticale, la distance maximale entre les deux points mesurés les plus proches de la coque du fantôme (M1 et M2) doit être ≤  $(12 / f \text{ [GHz]})$  mm et l'espacement entre les points les plus éloignés doit être multiplié par un facteur ≤ 1,5.

La taille minimale du volume balayage-zoom doit être de 22 mm par 22 mm par 22 mm.

- Si le balayage-zoom mesuré tel que défini ci-dessus est conforme aux deux critères suivants ou si le DAS crête spatial moyen est inférieur à 0,1 W / kg, aucune mesure supplémentaire n'est nécessaire:
  - 1) la distance horizontale la plus petite entre les crêtes du DAS local et tous les points à 3 dB en dessous du DAS crête doit être supérieure aux pas de balayage horizontaux dans les directions x et y ( $\Delta x$ ,  $\Delta y$ ). Ceci doit être vérifié pour le plan du balayage-zoom mesuré conformément au fantôme à la distance  $z_{M1}$ . La distance minimale doit être consignée dans le rapport d'essai du DAS.
  - 2) le rapport entre le DAS au deuxième point de mesure (M2) et le DAS au point de mesure le plus proche (M1) à l'emplacement x-y de la valeur de DAS maximale mesurée doit être d'au moins 30 % (voir Figure 1). Ce rapport (en %) doit être consigné dans le rapport d'essai du DAS.

Si l'un des critères ci-dessus, ou les deux, ne sont pas remplis, la mesure du balayage de zoom doit être répétée avec une résolution plus fine tout en maintenant les autres paramètres de balayage-zoom compatibles avec le tableau 1.

Les nouveaux pas de grille horizontaux et verticaux doivent être déterminés à partir de la distribution DAS mesurée, de manière à satisfaire aux critères ci-dessus. La conformité aux deux critères ci-dessus doit être démontrée pour le nouveau balayage zoom mesuré. La taille du balayage de zoom de résolution supérieure et tous les autres paramètres doivent s'appliquer. Le point le plus proche de la coque fantôme doit être de 2 mm ou moins pour les grilles graduées et le facteur de classement doit être de 1,5 ou moins. Les incertitudes dues à la distorsion de champ entre la limite de support et l'enveloppe diélectrique de la sonde doivent également être minimisées, ce qui est obtenu si la distance entre la surface fantôme et la pointe physique de la sonde est supérieure au diamètre de la pointe de la sonde. D'autres méthodes peuvent utiliser des procédures de correction pour compenser les effets de limites permettant des mesures de haute précision inférieures à la moitié du diamètre de la pointe de la sonde. Pour tous les points de mesure, l'angle de la sonde entre la perpendiculaire et la surface fantôme plate doit être inférieur à 5 °. Si cela ne peut être réalisé, une évaluation supplémentaire de l'incertitude est requise.

**Figure 1 - Orientation de la sonde par rapport à la perpendiculaire à la surface fantôme, indiquée à deux endroits différents:**



NOTE : Les points M1 à M8 sont des exemples de points de mesure utilisés pour l'extrapolation sur l'ensemble de la surface. La valeur maximale de l'angle  $\alpha$  entre l'axe d'évaluation et la perpendiculaire à la surface est donnée dans le Tableau 2 et le Tableau 8. La distance  $z_{M1}$  est comprise entre l'enveloppe du fantôme et le premier point de mesure M1, et sa valeur maximale est donnée dans le Tableau 2 et le Tableau 8. Les distances  $\Delta z_i$  ( $i = 1, 2, 3, \dots$ ) sont les distances entre les points de mesure  $M_i$  à  $M_{i-1}$ . Pour les grilles uniformes, les distances  $\Delta z_i$  sont égales. Pour les grilles nivelées,  $\Delta z_{i+1} > \Delta z_i$ .  $Rz = \Delta z_{i+1}/\Delta z_i$  est un rapport avec une valeur maximale donnée au Tableau 8. La direction  $z$  correspond à la direction verticale, la direction  $x$  correspond à l'horizontale et la direction  $y$  correspond à l'horizontale perpendiculairement à la page.

NOTE 1 : L'évaluation du balayage-zoom est généralement réalisée par le post-processeur par interpolation et extrapolation et sans reconstruction du champ. Des distributions de DAS induit plus focalisées (par exemple, pour des sources plus localisées comme les sources à couplage capacitif) exigent une grille plus dense, de telle sorte que les mêmes algorithmes d'intégration et d'extrapolation puissent être utilisés pour la même incertitude d'évaluation.

NOTE 2 : Le rapport minimal de 30 % est dérivé de la profondeur de pénétration de l'onde plane à 6 GHz

Tableau 1 – Paramètre de balayage-zoom

**Table 8 – Zoom scan parameters**

Parameter	DUT transmit frequency being tested	
	$f \leq 3$ GHz	3 GHz < $f \leq 6$ GHz
Maximum distance between the closest measured points and the phantom surface ( $z_{M1}$ in Figure 14 and Table 2, in mm)	5	$\delta \ln(2)/2^a$
Maximum angle between the probe axis and the flat phantom surface normal ( $\alpha$ in Figure 14)	5°	5°
Maximum spacing between measured points in the x- and y-directions ( $\Delta x$ and $\Delta y$ , in mm)	8	$24/f^{b,c}$
For uniform grids: Maximum spacing between measured points in the direction normal to the phantom shell ( $\Delta z_1$ in Figure 14, in mm)	5	$10/(f - 1)$
For graded grids: Maximum spacing between the two closest measured points in the direction normal to the phantom shell ( $\Delta z_1$ in Figure 14, in mm)	4	$12/f$
For graded grids: Maximum incremental increase in the spacing between measured points in the direction normal to the phantom shell ( $R_z = \Delta z_2/\Delta z_1$ in Figure 14)	1,5	1,5
Minimum edge length of the zoom scan volume in the x- and y-directions ( $L_z$ in 7.2.5.3, in mm)	30	22
Minimum edge length of the zoom scan volume in the direction normal to the phantom shell ( $L_h$ in 7.2.5.3, in mm)	30	22
Tolerance in the probe angle	1°	1°

<sup>a</sup>  $\delta$  is the penetration depth for a plane-wave incident normally on a planar half-space.  
<sup>b</sup> This is the maximum spacing allowed, which may not work for all circumstances.  
<sup>c</sup>  $f$  is the frequency in GHz.

**Table M.1 – Minimum probe requirements as a function of frequency and parameters of the tissue equivalent liquid**

1	2	3	4	5	6	7	8
Frequency MHz	Relative permittivity	Conductivity S/m	Wavelength in the medium ( $\lambda$ ) mm	Plane wave Skin Depth ( $\delta$ ) mm	Maximum Diameter mm	50 % Distance for M1 ( $z_{50\%} = \delta \ln(2)/2$ ) mm	Min. distance for M1 ( $z_{M1}$ ) mm
300	45,3	0,87	148,6	46,1	8,0	16,0	5,0
450	43,5	0,87	101,1	42,9	8,0	14,9	5,0
750	41,9	0,89	61,8	39,8	8,0	13,8	5,0
835	41,5	0,9	55,8	38,9	8,0	13,5	5,0
900	41,5	0,97	51,7	36,1	8,0	12,5	5,0
1 450	40,5	1,20	32,5	28,6	8,0	9,9	5,0
1 800	40,0	1,40	26,4	24,3	8,0	8,4	5,0
2 000	40,0	1,40	23,7	24,2	8,0	8,4	5,0
2 450	39,2	1,80	19,6	18,7	6,5	6,5	5,0
2 600	39,0	1,96	18,5	17,2	6,2	5,9	5,0
3 000	38,5	2,40	16,1	13,9	5,4	4,8	5,0
4 000	37,4	3,43	12,3	9,6	4,1	3,3	3,3
5 000	36,2	4,45	10,0	7,3	3,3	2,5	2,5
5 200	36,0	4,66	9,6	7,0	3,2	2,4	2,4
5 400	35,8	4,86	9,3	6,7	3,1	2,3	2,3
5 600	35,5	5,07	9,0	6,4	3,0	2,2	2,2
5 800	35,3	5,27	8,7	6,1	2,9	2,1	2,1
6 000	35,1	5,48	8,4	5,9	2,8	2,0	2,0

### 6.1.7 Comparaison de DASYS 52 NEO et de cDASY6/DASY8

CTC advanced utilise les deux systèmes de mesure. Les principales différences entre les systèmes DASYS52 NEO et cDASY6/DASY8 sont le fonctionnement du système, les outils de génération de rapports et la vitesse de mesure. DASYS 52 utilise toujours le logiciel de mesure DASYS, qui offre d'autres options détaillées permettant d'adapter les mesures aux configurations de test sophistiquées. Le logiciel associé SEMCAD X est nécessaire pour la communication des résultats de mesure. cDASY6/DASY8 est un système de mesure différent spécialement conçu pour accélérer les mesures normalisées avec une répétabilité élevée. Il intègre nativement un outil de reporting permettant l'extraction des résultats de mesure.

<b>Comparaison des fonctionnalités:</b>		
	DASY 52 (NEO)	cDASY6/DASY8
Fonction d'avertissement pour le balayage de zoom selon IEC 62209-2 AMD1 (conditions de grille graduées)	oui*	oui
Graded Grids for Area and Zoom Scan supported	oui*	oui
Logiciel de mesure	DASY 52 NEO	cDASY6/DASY8
Outil de reporting post-processeur	SEMCAD X	cDASY6/DASY8 (intégré)
Détection de collusion pour régler la sonde à la distance de surface	oui	oui
Mother scan	non	oui

\*) la version: DASY52 - 52.10.2 (1504) permet de satisfaire aux exigences de la norme IEC 62209-2 AMD1.

### 6.1.8 Evaluation du DAS maximal moyenné

Les logiciels DASY5 V5.2 et cDASY6/DASY8 Module DAS incluent tous les procédés numériques nécessaires à l'évaluation des valeurs de pic DAS spatiales.

La base de l'évaluation est une mesure «en cube» dans un volume de 30mm<sup>3</sup> au-dessous de 3 GHz ou 22mm<sup>3</sup> au-dessus de 3 GHz. Le volume mesuré doit inclure un cube de 10 g avec les valeurs de DAS moyennes les plus élevées. À cette fin, le centre du volume mesuré est aligné sur la valeur DAS maximale interpolée d'un balayage de zone effectué précédemment. Si le cube 10g ne se trouve pas entièrement dans le volume mesuré, le système envoie une alerte. Cela signifie que si le volume mesuré est décalé, des valeurs plus élevées pourraient être possibles. Pour obtenir les valeurs correctes, une grille de mesure plus fine doit être utilisée pour le balayage de zone. Dans les distributions de champs complexes, un grand espacement de grille lors de l'analyse de la surface peut omettre certains détails et donner un emplacement de pic incorrectement interpolé. Les modules DAS DASY5 V5.2 et cDASY6/DASY8 permettent d'étendre automatiquement la grille pour s'assurer que les cubes se trouvent dans le volume mesuré.

L'évaluation complète des valeurs de crête spatiale est effectuée dans l'application dans le cas du logiciel DAS cDASY6/DASY8 Module ou dans le moteur de post-traitement (SEMCAD X) pour DASY5 V5.2. Le système indique toujours les valeurs maximales pour les cubes de 10 g. Le logiciel DASY6 permet d'étendre automatiquement la grille pour s'assurer que les cubes sont à l'intérieur du volume mesuré. L'algorithme permettant de trouver le cube avec le DAS moyen le plus élevé est divisé en plusieurs étapes:

1. extraction des données mesurées (grille et valeurs) du Zoom Scan
2. calcul de la valeur DAS à chaque point de mesure sur la base de toutes les données stockées (valeurs A / D et paramètres de mesure)
3. génération d'un maillage haute résolution dans le volume mesuré
4. interpolation de toutes les valeurs mesurées de la grille de mesure vers la grille haute résolution
5. extrapolation de la distribution de champ 3D complète à la surface fantôme sur la distance du capteur à la surface
6. Calcul du DAS moyen dans la masse de 10 g. Les parties importantes sont décrites plus en détail dans les sections suivantes.

### Interpolation, extrapolation et détection du maximum

La sonde est étalonnée au centre des capteurs dipolaires, situés à une distance de 1 à 2,7 mm de la pointe de la sonde. Pendant les mesures, la sonde s'arrête brièvement au-dessus de la surface du fantôme, en fonction de la sonde et du système de détection de surface. Les deux distances sont incluses en tant que paramètres dans le fichier de configuration de la sonde. Le logiciel sait toujours exactement à quelle distance le point mesuré se trouve de la surface. Comme la sonde ne peut pas mesurer directement à la surface, les valeurs entre le point mesuré le plus proche et la surface doivent être extrapolées.

Le choix du système de coordonnées définissant l'emplacement des points de mesure n'a aucune influence sur l'incertitude des routines d'interpolation, de recherche Maxima et d'extrapolation. Les routines d'interpolation, d'extrapolation et de recherche maximum sont toutes basées sur la méthode modifiée de Quadratic Shepard [Robert J. Renka, "Interpolation multivariée de grands ensembles de données dispersées", Université du Nord du Texas, Transactions ACM sur logiciel mathématique, vol. 14, non. 2, juin 1988, pages 139-148.].



De ce fait, le schéma d'interpolation combine une méthode de fonction ajustée par la méthode des moindres carrés et une méthode de moyenne pondérée qui constituent les deux types de base d'interpolation et d'approximation. Les routines DASY6 construisent une fonction différentiable une fois de façon continue qui interpole les valeurs de mesure comme suit:

- Pour chaque point de mesure, un quadratique trivarié (3-D) / bivarié (2-D) est calculé. Il interpole les valeurs de mesure au point de données et forme un ajustement minimum des valeurs de mesure voisines.
- la localisation spatiale du quadratique par rapport aux valeurs de mesure est atténuée par une pondération de distance inverse. Ceci est effectué car le quadratique calculé correspondra aux valeurs de mesure plus précises aux points proches que aux points situés plus loin.
- Une fois les quadratiques calculés à tous les points de mesure, la fonction d'interpolation est calculée en tant que moyenne pondérée des quadratiques.

Deux paramètres de contrôle régissent le comportement de la méthode d'interpolation.

On spécifie le nombre de points de mesure à utiliser dans le calcul des ajustements des moindres carrés pour les quadratiques locaux. Ces points de mesure sont ceux qui se rapprochent le plus du point d'entrée pour lequel le quadratique est calculé.

Le deuxième paramètre spécifie le nombre de points de mesure qui seront utilisés dans le calcul des poids pour que les quadratiques produisent la fonction finale. Les points de données d'entrée utilisés sont ceux qui sont les plus proches du point où l'interpolation est souhaitée. Les valeurs par défaut appropriées sont choisies pour chacun des paramètres de contrôle.

Les quadratiques trivariés calculés précédemment pour l'interpolation 3D et dont les données d'entrée sont à la distance la plus proche de la surface fantôme sont utilisés pour extrapoler les champs à la surface du fantôme.

Afin de déterminer tous les maxima de champ en 2D (balayage de zone) et en 3D (balayage-zoom), la grille de mesure est affinée par un facteur par défaut de 10 (balayage zone) et 5 (balayage-zoom), respectivement, et d'interpolation. La fonction est utilisée pour évaluer toutes les valeurs de champ entre les points de mesure correspondants. Ensuite, une recherche linéaire est appliquée pour trouver tous les maxima candidats. Dans une dernière étape, les maxima non physiques sont supprimés et seuls les maxima situés à moins de 2 dB de la valeur maximale globale sont conservés.

Pour pouvoir être traité à l'aide du schéma d'interpolation / extrapolation, le balayage de zone nécessite au moins 6 points de mesure. Le balayage de zoom nécessite au moins 10 points de mesure pour permettre l'application de ces algorithmes.

Dans l'analyse de zone, le gradient de la fonction d'interpolation est évalué pour rechercher tous les extrema de la distribution DAS. L'incertitude sur les emplacements des extrema est inférieure à 1/20 de la taille de la grille. Seuls les maxima locaux situés à moins de 2 dB du maximum global sont recherchés et transmis pour la mesure Zoom Scan.

Dans le balayage-zoom, la fonction d'interpolation est utilisée pour extrapoler le DAS crête des points de mesure les plus proches de la surface interne du fantôme (distance d'extrapolation). L'incertitude augmente avec la distance d'extrapolation. Pour que l'incertitude reste dans les 1% pour les cubes de 10 g, la distance d'extrapolation ne doit pas dépasser 5 mm.

## Calcul de la moyenne et détermination du pic DAS spatial

Dans le logiciel DASY5 V5.2, les données interpolées sont utilisées pour moyenniser le DAS sur le cube de 10g en discrétisant spatialement le volume total mesuré. La résolution de cette grille spatiale est d'environ 1 mm et est choisie de telle sorte que la longueur du côté du cube soit un multiple de la résolution. Les volumes résultants sont définis comme des volumes cubiques contenant les paramètres de tissu appropriés centrés sur l'emplacement. L'emplacement est défini comme le centre du volume incrémentiel.

Le DAS du pic spatial doit être évalué en volumes cubiques contenant une masse située à moins de 5% de la masse requise. Le volume cubique centré à chaque emplacement, tel que défini ci-dessus, doit être étendu dans toutes les directions jusqu'à atteindre la valeur souhaitée pour la masse, sans limites de surface du volume moyenné s'étendant au-delà de la surface la plus à l'extérieur de la région considérée. De plus, le volume cubique ne doit pas contenir plus de 10% de volume non liquide. Si ces conditions ne sont pas remplies, le centre du volume de la moyenne est déplacé vers l'emplacement suivant.

Les références sont conservées de tous les emplacements utilisés et de ceux qui ne sont pas utilisés pour calculer la moyenne du DAS. Toutes les valeurs DAS moyennes sont finalement affectées à l'emplacement centré dans chaque volume de moyennage valide. Tous les emplacements inclus dans un volume de moyenne sont marqués comme utilisés pour indiquer qu'ils ont été utilisés au moins une fois. Si un emplacement a été marqué comme utilisé, mais n'a jamais été le centre d'un cube, la valeur DAS moyenne la plus élevée de tous les autres volumes cubiques ayant utilisé cet emplacement pour le calcul de la moyenne est affectée à cet emplacement. Dans le cas d'un emplacement inutilisé, un nouveau volume moyen doit être construit pour que l'emplacement inutilisé soit centré sur une surface du cube. Les cinq surfaces restantes sont étendues de manière uniforme dans toutes les directions jusqu'à ce que la masse requise soit incluse, quelle que soit la quantité d'air inclus. Sur les six cubes possibles dont une surface est centrée sur l'emplacement inutilisé, le plus petit cube est utilisé et contient toujours la masse requise.

Si le dernier cube contenant le DAS moyen le plus élevé touche la surface du volume mesuré, un avertissement approprié est émis dans le moteur de post-traitement.

Dans le logiciel cDASY6/DASY8 Module DAS, la grille mesurée est interpolée en une grille haute résolution, où la résolution est d'environ 1 mm, et choisie de telle sorte que le volume du cube soit un multiple de la résolution. Les points situés en dehors de la grille mesurée sont masqués et mis à zéro. Ensuite, la primitive de la grille interpolée est calculée en utilisant une quadrature gaussienne consécutive pour toutes les dimensions spatiales.

La primitive est utilisée pour calculer toutes les moyennes de cube du volume avec la même résolution que la grille interpolée. Le maximum de ces moyennes DAS est indiqué. Si le cube contenant le DAS moyen maximum touche la surface du volume mesuré, un avertissement approprié est émis dans le moteur de post-traitement.

## 6.1.9 Traitement et stockages des données

### Stockage des données

Le logiciel de DASY stocke les données acquises par les instruments sous forme de données brutes (en millivolts lus en sortie de la sonde) accompagnées par tous les paramètres nécessaires pour le traitement (facteur de conversion de la sonde, paramètres diélectriques du liquide, fréquence et modulation de l'EST).

Les données de mesure peuvent être visualisées ou exportées sous différentes unités ou formats suivant le type de sonde sélectionnée ([V/m], [A/m], [°C], [mW/g], [mW/cm<sup>2</sup>], [dBrel], etc.). Les données brutes peuvent être exportées pour réaliser des traitements avec d'autres logiciels.

### Traitement des données par SEMCAD

Le logiciel SEMCAD réalise automatiquement les procédures suivantes pour calculer les unités de champ à partir des grandeurs en microvolts provenant du connecteur de la sonde. Les paramètres utilisés pour le traitement sont conservés dans le module de configuration du logiciel :

Paramètres de la sonde:	- Sensibilité	Norm <sub>i</sub> , a <sub>i0</sub> , a <sub>i1</sub> , a <sub>i2</sub>
	- Facteur de conversion	ConvF <sub>i</sub>
	- Point de compression de la diode	Dcpi
Paramètres de l'EST:	- Fréquence	f
	- Facteur de crête (Crest factor)	cf
Paramètres du liquide:	- Conductivité	$\sigma$
	- Densité	$\rho$

Ces paramètres doivent être correctement ajustés. Ils sont spécifiés dans la documentation du composant, ou sont directement importés par le biais des fichiers de configuration établis pour chaque composant du système DASY.

Le premier pas du traitement est la linéarisation du signal d'entrée filtré en tenant compte des caractéristiques de compression de la diode de détection. La compensation dépend du signal d'entrée, du type de diode et du facteur de transmission DC de la diode vers le système de traitement électronique.

Si le champ d'excitation est pulsé, le facteur de crête doit être connu correctement pour compenser la puissance crête. La formule pour chaque canal est la suivante:

$$V_i = U_i + U_i^2 \cdot cf/dcp_i$$

avec	$V_i$	= signal compensé pour le canal i	(i = x, y, z)
	$U_i$	= signal d'entrée du canal i	(i = x, y, z)
	cf	= facteur de crête du champ d'excitation	(paramètre DASY)
	dcp <sub>i</sub>	= point de compression de la diode	(paramètre DASY)

A partir des signaux d'entrée compensés, le champ primaire pour chaque canal peut être déterminé:

Sonde de champs E: 
$$E_i = (V_i / Norm_i \cdot ConvF)^{1/2}$$

Sonde de champs H: 
$$H_i = (V_i)^{1/2} \cdot (a_{i0} + a_{i1}f + a_{i2}f^2)/f$$

avec	$V_i$	= signal compensé du canal i	(i = x, y, z)
	$Norm_i$	= sensibilité du capteur du canal i	(i = x, y, z)
		[mV/(V/m) <sup>2</sup> ] pour la sonde de champ E	
	ConvF	= gain de sensibilité dans la solution	
	$a_{ij}$	= facteurs de sensibilité pour la sonde de champ H	
	f	= fréquence de la porteuse [GHz]	
	$E_i$	= intensité du champ électrique du canal i en V/m	
	$H_i$	= intensité du champ magnétique du canal i en A/m	

La valeur quadratique des composants du champ donne la valeur totale de l'intensité du champ:

$$E_{tot} = (E_x^2 + E_y^2 + E_z^2)^{1/2}$$

Les valeurs de champ découlent de la valeur de champ primaire:

$$DAS = (E_{tot}^2 \cdot \sigma) / (\rho \cdot 1000)$$

avec	DAS	= débit d'absorption spécifique local en mW/g
	$E_{tot}$	= intensité totale du champ en V/m
	$\sigma$	= conductivité en [mho/m] ou [Siemens/m]
	$\rho$	= densité des équivalents aux tissus en g/cm <sup>3</sup>

On peut remarquer que la densité est ajustée normalement à 1 (ou 1.06) pour privilégier la densité du cerveau à celle du liquide équivalent. La densité de flux de puissance est calculée en supposant que le champ d'excitation est en champ libre.

$$P_{pwe} = E_{tot}^2 / 3770 \quad \text{ou} \quad P_{pwe} = H_{tot}^2 \cdot 37.7$$

avec	$P_{pwe}$	= densité de puissance équivalente pour une onde plane en mW/cm <sup>2</sup>
	$E_{tot}$	= intensité totale du champ électrique en V/m
	$H_{tot}$	= intensité totale du champ magnétique en A/m

### Traitement des données par cDASY6/DASY8

cDASY6/DASY8 offre des capacités d'évaluation de base comparables à l'évaluation SEMCAD décrite ci-dessus. La principale différence est que cDASY6/DASY8 est une solution tout-en-un autonome, tandis que SEMCAD n'est utilisé que pour ajouter ces fonctionnalités à la plate-forme DASY5.2 (NEO). Les résultats finaux sont totalement comparables peu importe s'ils ont été générés par DASY5.2 (NEO) + SEMCAD ou directement dans cDASY6/DASY8.

### 6.1.10 Liquides équivalents aux tissus: Propriétés diélectriques

**HBBL600-10000MHz** tissus de la tête, Fabriqué par SPEAG:

Ingrédients	(% du poids)
Eau	50-65%
Huile minérale	10-30%
Émulsifiants	8-25%
Sel (Na Cl)	0-1.5%

Tableau 2: Propriétés diélectriques des tissus de la tête

### 6.1.11 Liquides équivalents aux tissus

Liquide	Fréquences utilisées cibles (MHz)	Tissu de la tête cible		Tissu de la tête mesuré				ecart %	Date de la mesure
		Permittivité	Conductivité [S/m]	Permittivité	ecart %	Conductivité			
						$\epsilon''$	[S/m]		
900	835	41,50	0,90	41,2	-0,7	20,07	0,93	3,6	19.11.2021
	842	41,50	0,91	41,2	-0,7	19,95	0,93	3,0	
	847	41,50	0,91	41,2	-0,7	19,87	0,94	2,5	
	852	41,50	0,92	41,2	-0,7	19,79	0,94	2,1	
	880	41,50	0,95	41,2	-0,8	19,38	0,95	0,0	
	897	41,50	0,97	41,2	-0,8	19,13	0,95	-1,3	
	900	41,50	0,97	41,2	-0,8	19,08	0,96	-1,5	
	915	41,50	0,98	41,1	-0,9	18,90	0,96	-1,5	
1750	1710	40,13	1,35	39,2	-2,2	14,30	1,36	0,9	22.11.2021
	1720	40,11	1,35	39,2	-2,2	14,28	1,37	0,9	
	1747	40,08	1,37	39,2	-2,2	14,22	1,38	0,9	
	1750	40,07	1,37	39,2	-2,2	14,22	1,38	0,9	
	1775	40,04	1,39	39,1	-2,2	14,16	1,40	0,9	
	1785	40,02	1,39	39,1	-2,2	14,14	1,40	0,9	
1900	1900	40,00	1,40	39,4	-1,5	13,55	1,43	2,3	19.11.2021
	1922	40,00	1,40	39,4	-1,5	13,53	1,45	3,3	
	1950	40,00	1,40	39,4	-1,6	13,50	1,46	4,6	
	1978	40,00	1,40	39,3	-1,7	13,47	1,48	5,9	
2600	2510	39,12	1,87	38,0	-2,8	13,18	1,84	-1,4	22.11.2021
	2535	39,09	1,89	38,0	-2,8	13,16	1,86	-1,9	
	2560	39,06	1,92	38,0	-2,8	13,15	1,87	-2,5	
	2600	39,01	1,96	37,9	-2,8	13,14	1,90	-3,3	

Tableau 3: Paramètres des liquides équivalents aux tissus de la tête

Note: Les propriétés diélectriques ont été mesurées par la méthode de la sonde de contact à 22°C.

## 6.1.12 Evaluation de l'incertitude de la mesure pour les essais DAS

### L'incertitude pour cDASY6 selon IEC 62209-2 / 2010 (0.03 – 6GHz)

L'incertitude composée totale de la mesure du système est de  $\pm 12,4\%$  ( $k=1$ ) pour un volume de 10g.

L'incertitude élargie ( $k=2$ ) est évaluée à  $\pm 24,8\%$  pour un volume de 10g.

L'incertitude de mesure a été évaluée selon les normes IEC 62209-2/2010 et a été déterminée par Schmid & Partner Engineering AG. Le détail des incertitudes individuelles suit le tableau suivant:

Incertitude de mesure cDASY6								
IEC62209-2/2010 (30 MHz - 6 GHz)								
Source d'erreur	Tolérance incertitude	Distribution de probabilité	Diviseur	$c_i$	$c_i$	Standard d'incertitude		$v_i^2$ ou $v_{eff}$
				(1g)	(10g)	$\pm \%$ , (1g)	$\pm \%$ , (10g)	
<b>Système de mesure</b>								
Etalonnage de la sonde	$\pm 6.6 \%$	Normale	1	1	1	$\pm 6.6 \%$	$\pm 6.6 \%$	$\infty$
isotropie axiale	$\pm 4.7 \%$	Rectangulaire	$\sqrt{3}$	0.7	0.7	$\pm 1.9 \%$	$\pm 1.9 \%$	$\infty$
isotropie hémisphérique	$\pm 9.6 \%$	Rectangulaire	$\sqrt{3}$	0.7	0.7	$\pm 3.9 \%$	$\pm 3.9 \%$	$\infty$
Effets de bord	$\pm 2.0 \%$	Rectangulaire	$\sqrt{3}$	1	1	$\pm 1.2 \%$	$\pm 1.2 \%$	$\infty$
Linéarité de la sonde	$\pm 4.7 \%$	Rectangulaire	$\sqrt{3}$	1	1	$\pm 2.7 \%$	$\pm 2.7 \%$	$\infty$
System detection limits	$\pm 1.0 \%$	Rectangulaire	$\sqrt{3}$	1	1	$\pm 0.6 \%$	$\pm 0.6 \%$	$\infty$
réponse en modulation <sup>m</sup>	$\pm 2.4 \%$	Rectangulaire	$\sqrt{3}$	1	1	$\pm 1.4 \%$	$\pm 1.4 \%$	$\infty$
lectures électronique	$\pm 0.3 \%$	Normale	1	1	1	$\pm 0.3 \%$	$\pm 0.3 \%$	$\infty$
Temps de réponse	$\pm 0.8 \%$	Rectangulaire	$\sqrt{3}$	1	1	$\pm 0.5 \%$	$\pm 0.5 \%$	$\infty$
Temps d'intégration	$\pm 2.6 \%$	Rectangulaire	$\sqrt{3}$	1	1	$\pm 1.5 \%$	$\pm 1.5 \%$	$\infty$
Conditions RF ambiantes	$\pm 3.0 \%$	Rectangulaire	$\sqrt{3}$	1	1	$\pm 1.7 \%$	$\pm 1.7 \%$	$\infty$
Réflexions RF ambiantes	$\pm 3.0 \%$	Rectangulaire	$\sqrt{3}$	1	1	$\pm 1.7 \%$	$\pm 1.7 \%$	$\infty$
Positionneur de la sonde	$\pm 0.0 \%$	Rectangulaire	$\sqrt{3}$	1	1	$\pm 0.0 \%$	$\pm 0.0 \%$	$\infty$
Positionnement de la sonde	$\pm 0.8 \%$	Rectangulaire	$\sqrt{3}$	1	1	$\pm 0.5 \%$	$\pm 0.5 \%$	$\infty$
Evaluation DAS max	$\pm 4.0 \%$	Rectangulaire	$\sqrt{3}$	1	1	$\pm 2.3 \%$	$\pm 2.3 \%$	$\infty$
<b>Échantillon</b>								
Position de l'échantillon	$\pm 2.9 \%$	Normale	1	1	1	$\pm 2.9 \%$	$\pm 2.9 \%$	145
Incertitude support du produit	$\pm 3.6 \%$	Normale	1	1	1	$\pm 3.6 \%$	$\pm 3.6 \%$	5
Dérive de l'alimentation	$\pm 5.0 \%$	Rectangulaire	$\sqrt{3}$	1	1	$\pm 2.9 \%$	$\pm 2.9 \%$	$\infty$
Power Scaling <sup>p</sup>	$\pm 0.0 \%$	Rectangulaire	$\sqrt{3}$	1	1	$\pm 0.0 \%$	$\pm 0.0 \%$	$\infty$
<b>Mannequin et montage</b>								
Incertitude forme du mannequin	$\pm 7.6 \%$	Rectangulaire	$\sqrt{3}$	1	1	$\pm 4.4 \%$	$\pm 4.4 \%$	$\infty$
Correction DAS	$\pm 1.9 \%$	Normale	1	1	0.84	$\pm 1.9 \%$	$\pm 1.6 \%$	$\infty$
Conductivité du liquide (mesure) <sup>DAK</sup>	$\pm 5.0 \%$	Normale	1	0.78	0.71	$\pm 3.9 \%$	$\pm 3.6 \%$	$\infty$
Permittivité du liquide (mesure) <sup>DAK</sup>	$\pm 5.0 \%$	Normale	1	0.23	0.26	$\pm 1.2 \%$	$\pm 1.3 \%$	$\infty$
Incertitude de température conductivité <sup>BB</sup>	$\pm 3.4 \%$	Rectangulaire	$\sqrt{3}$	0.78	0.71	$\pm 1.5 \%$	$\pm 1.4 \%$	$\infty$
Incertitude de température permittivité <sup>BB</sup>	$\pm 0.4 \%$	Rectangulaire	$\sqrt{3}$	0.23	0.26	$\pm 0.1 \%$	$\pm 0.1 \%$	$\infty$
<b>Incertitude composée</b>						$\pm 12.6 \%$	$\pm 12.4 \%$	605
<b>Incertitude élargie normalisée</b>						$\pm 25.1 \%$	$\pm 24.8 \%$	

Tableau 4: Incertitude de la mesure selon IEC 62209-2/2010 (30 MHz – 6GHz) pour cDASY6

**Détails de la note de bas de page:** <sup>m</sup>) L'étalonnage SMC est une nouvelle méthode permettant de déterminer l'écart total par rapport à la linéarité. Pour un psDAS d'environ 10 W / kg, l'incertitude est de 9,6%. Pour un psDAS inférieur à 2 W / kg, l'incertitude est inférieure à 2,4% (voir l'incertitude du paramètre d'étalonnage de la modulation dans le certificat d'étalonnage de la sonde)

<sup>BB</sup>) si on utilise des liquides à large bande (BBL) de SPEAG ayant des coefficients de température bas

<sup>DAK</sup>) si le kit de sonde diélectrique de haute précision (DAK) de SPEAG est appliqué

<sup>p</sup>) si la mise à l'échelle de la puissance est utilisée, l'élément d'erreur "Mise à l'échelle de la puissance" doit être ajusté en conséquence

## L'incertitude pour DASY8 selon IEC/IEEE 62209-1528 (0.03 – 6GHz)

L'incertitude composée totale de la mesure du système est de  $\pm 10,9\%$  ( $k=1$ ) pour un volume de 10g.

L'incertitude élargie ( $k=2$ ) est évaluée à  $\pm 21,7\%$  pour un volume de 10g.

L'incertitude de mesure a été évaluée selon les normes IEC 62209-1528 et a été déterminée par Schmid & Partner Engineering AG. Le détail des incertitudes individuelles suit le tableau suivant:

Incertitude de mesure DASY8 IEC/IEEE 62209-1528 (300 MHz - 3 GHz range)									
Symbol	Error Description	Uncertainty Value	Probability Distribution	Divisor	c <sub>i</sub>		Standard Uncertainty		
					(1g)	(10g)	± %, (1g)	± %, (10g)	
<b>Système de mesure</b>									
CF	Étalonnage de la sonde	± 12.0 %	Normale	2	1	1	± 6.0 %	± 6.0 %	
CFdrift	Dérive d'étalonnage de la sonde	± 1.7 %	Rectangulaire	√ 3	1	1	± 1.0 %	± 1.0 %	
LIN	Linéarité de la sonde	± 4.7 %	Rectangulaire	√ 3	1	1	± 2.7 %	± 2.7 %	
BBS	Signal large bande	± 3.0 %	Rectangulaire	√ 3	1	1	± 1.7 %	± 1.7 %	
ISO	isotropie axiale	± 7.6 %	Rectangulaire	√ 3	1	1	± 4.4 %	± 4.4 %	
DAE	L'acquisition des données	± 0.3 %	Normale	1	1	1	± 0.3 %	± 0.3 %	
AMB	RF Ambient	± 1.8 %	Normale	1	1	1	± 1.8 %	± 1.8 %	
Δ <sub>sys</sub>	positionnement de la sonde	± 0.006 mm	Normale	1	0.14	0.14	± 0.1 %	± 0.1 %	
DAT	traitement de l'information	± 1.2 %	Normale	1	1	1	± 1.2 %	± 1.2 %	
<b>Mannequin et EST</b>									
LIQ(σ)	Conductivité du liquide (mesure) <sup>DAK</sup>	± 2.5 %	Normale	1	0.78	0.71	± 2.0 %	± 1.8 %	
LIQ(Tσ)	Incertitude de température <sup>BB</sup>	± 3.3 %	Rectangulaire	√ 3	0.78	0.71	± 1.5 %	± 1.4 %	
EPS	Fantôme permittivité	± 14.0 %	Rectangulaire	√ 3	0	0	± 0.0 %	± 0.0 %	
DIS	Distance EST - TSL	± 2.0 %	Normale	1	2	2	± 4.0 %	± 4.0 %	
D <sub>xyz</sub>	Positionnement de l'appareil	± 1.0 %	Normale	1	1	1	± 1.0 %	± 1.0 %	
H	Support d'appareil	± 3.6 %	Normale	1	1	1	± 3.6 %	± 3.6 %	
MOD	EST Modulation <sup>m</sup>	± 2.4 %	Rectangulaire	√ 3	1	1	± 1.4 %	± 1.4 %	
TAS	Temps moyen DAS	± 1.7 %	Rectangulaire	√ 3	1	1	± 1.0 %	± 1.0 %	
RF <sub>drift</sub>	dérive EST	± 2.5 %	Normale	1	1	1	± 2.5 %	± 2.5 %	
VAL	Validation Incertitude de l'antenne <sup>val</sup>	± 0.0 %	Normale	1	1	1	± 0.0 %	± 0.0 %	
RF <sub>in</sub>	puissance d'entrée d'incertitude <sup>val</sup>	± 0.0 %	Normale	1	1	1	± 0.0 %	± 0.0 %	
<b>Correction de résultats DAS</b>									
C(ε, σ)	Déviations à la cible	± 1.9 %	Normale	1	1	0.84	± 1.9 %	± 1.6 %	
C(R)	Écaillage DAS <sup>p</sup>	± 0.0 %	Rectangulaire	√ 3	1	1	± 0.0 %	± 0.0 %	
<b>u(ΔSAR)</b>	<b>Incertitude composée</b>						± 11.0 %	± 10.9 %	
<b>U</b>	<b>Incertitude élargie normalisée</b>						± 21.9 %	± 21.7 %	

Table 5: Incertitude de la mesure selon IEC/IEEE 62209-1528 (300 MHz – 3GHz) pour DASY8

Budget d'incertitude du pire cas pour DASY8 évalué selon la norme IEC/IEEE 62209-1528 [4]. Le budget est valable pour la gamme de fréquences 300MHz - 3 GHz et représente une analyse du pire des cas. Pour des tests et des configurations spécifiques, l'incertitude pourrait être considérablement plus faible. Toutes les composantes d'erreur répertoriées ont *veff* égal à ∞.

**Note de bas de page:** <sup>m</sup> L'étalonnage SMC est une nouvelle méthode pour déterminer l'écart total par rapport à la linéarité. L'incertitude est  $\leq 2,4\%$  pour  $psSAR \leq 2$  W/kg,  $\leq 4,8\%$  pour  $psSAR_{1g/10g} \leq 4$  W/kg et  $\leq 9,6\%$  pour  $psSAR_{1g/10g} \leq 10$  W/kg (voir l'incertitude du paramètre d'étalonnage de modulation dans le certificat d'étalonnage de la sonde);

<sup>BB</sup> si l'on utilise des liquides à large bande (BBL) SPEAG ayant de faibles coefficients de température;

<sup>DAK</sup> si le kit de sonde diélectrique de haute précision (DAK) de SPEAG est appliqué;

<sup>p</sup> si la mise à l'échelle de puissance est utilisée, l'élément d'erreur « Scalage DAS » doit être ajusté en conséquence;

<sup>val</sup> ne s'applique qu'en cas de mesures de validation.

### 6.1.13 Evaluation de l'incertitude de la validation du système

#### L'incertitude pour cDASY6:

L'incertitude composée totale de la mesure du système est de  $\pm 5,6\%$  ( $k=1$ ) pour un volume de 10g.

L'incertitude élargie ( $k=2$ ) est évaluée à  $\pm 11,1\%$  pour un volume de 10g.

L'incertitude de mesure a été déterminée par Schmid & Partner Engineering AG. Le détail des incertitudes individuelles suit le tableau suivant:

L'incertitude de la validation du système (0.3 - 3 GHz) cDASY6									
Source d'erreur	Tolérance incertitude	Distribution de probabilité	Diviseur	$c_i$	$c_i$	Standard d'incertitude		$v_i^2$ ou	
				(1g)	(10g)	$\pm \%$ , (1g)	$\pm \%$ , (10g)	$v_{eff}$	
<b>Système de mesure</b>									
Etalonnage de la sonde	$\pm 1.8 \%$	Normale	1	1	1	$\pm 1.8 \%$	$\pm 1.8 \%$	$\infty$	
isotropie axiale	$\pm 0.0 \%$	Rectangulaire	$\sqrt{3}$	1	1	$\pm 0.0 \%$	$\pm 0.0 \%$	$\infty$	
isotropie hémisphérique	$\pm 0.0 \%$	Rectangulaire	$\sqrt{3}$	1	1	$\pm 0.0 \%$	$\pm 0.0 \%$	$\infty$	
Effets de bord	$\pm 0.0 \%$	Rectangulaire	$\sqrt{3}$	1	1	$\pm 0.0 \%$	$\pm 0.0 \%$	$\infty$	
Linéarité de la sonde	$\pm 0.0 \%$	Rectangulaire	$\sqrt{3}$	1	1	$\pm 0.0 \%$	$\pm 0.0 \%$	$\infty$	
System detection limits	$\pm 0.0 \%$	Rectangulaire	$\sqrt{3}$	1	1	$\pm 0.0 \%$	$\pm 0.0 \%$	$\infty$	
réponse en modulation	$\pm 0.0 \%$	Rectangulaire	$\sqrt{3}$	1	1	$\pm 0.0 \%$	$\pm 0.0 \%$	$\infty$	
lectures électronique	$\pm 0.0 \%$	Normale	1	1	1	$\pm 0.0 \%$	$\pm 0.0 \%$	$\infty$	
Temps de réponse	$\pm 0.0 \%$	Rectangulaire	$\sqrt{3}$	1	1	$\pm 0.0 \%$	$\pm 0.0 \%$	$\infty$	
Temps d'intégration	$\pm 0.0 \%$	Rectangulaire	$\sqrt{3}$	1	1	$\pm 0.0 \%$	$\pm 0.0 \%$	$\infty$	
Conditions RF ambiantes	$\pm 0.0 \%$	Rectangulaire	$\sqrt{3}$	1	1	$\pm 0.0 \%$	$\pm 0.0 \%$	$\infty$	
Positionneur de la sonde	$\pm 0.02 \%$	Rectangulaire	$\sqrt{3}$	1	1	$\pm 0.0 \%$	$\pm 0.0 \%$	$\infty$	
Positionnement de la	$\pm 0.4 \%$	Rectangulaire	$\sqrt{3}$	1	1	$\pm 0.2 \%$	$\pm 0.2 \%$	$\infty$	
Evaluation DAS max	$\pm 0.0 \%$	Rectangulaire	$\sqrt{3}$	1	1	$\pm 0.0 \%$	$\pm 0.0 \%$	$\infty$	
<b>Dipôle</b>									
déviation du dipôle	$\pm 0.0 \%$	Rectangulaire	$\sqrt{3}$	1	1	$\pm 0.0 \%$	$\pm 0.0 \%$	$\infty$	
distance de la source au liquide	$\pm 2.0 \%$	Rectangulaire	$\sqrt{3}$	1	1	$\pm 1.2 \%$	$\pm 1.2 \%$	$\infty$	
dérive de puissance	$\pm 3.4 \%$	Rectangulaire	$\sqrt{3}$	1	1	$\pm 2.0 \%$	$\pm 2.0 \%$	$\infty$	
<b>Mannequin et montage</b>									
Incertitude forme du manequin	$\pm 4.0 \%$	Rectangulaire	$\sqrt{3}$	1	1	$\pm 2.3 \%$	$\pm 2.3 \%$	$\infty$	
Correction DAS	$\pm 1.9 \%$	Rectangulaire	$\sqrt{3}$	1	0.84	$\pm 1.1 \%$	$\pm 0.9 \%$	$\infty$	
Conductivité du liquide (mesure) <sup>DAK</sup>	$\pm 5.0 \%$	Normale	1	0.78	0.71	$\pm 3.9 \%$	$\pm 3.6 \%$	$\infty$	
Permittivité du liquide (mesure) <sup>DAK</sup>	$\pm 5.0 \%$	Normale	1	0.26	0.26	$\pm 1.3 \%$	$\pm 1.3 \%$	$\infty$	
Incertitude de température conductivité <sup>BB</sup>	$\pm 3.4 \%$	Rectangulaire	$\sqrt{3}$	0.78	0.71	$\pm 1.5 \%$	$\pm 1.4 \%$	$\infty$	
Incertitude de température permittivité <sup>BB</sup>	$\pm 0.4 \%$	Rectangulaire	$\sqrt{3}$	0.23	0.26	$\pm 0.1 \%$	$\pm 0.1 \%$	$\infty$	
<b>Incertitude composée</b>						$\pm 5.9 \%$	$\pm 5.6 \%$		
<b>Incertitude élargie normalisée</b>						$\pm 11.7 \%$	$\pm 11.1 \%$		

Tableau 6: Incertitude de la mesure (300MHz – 3GHz) pour cDASY6

#### Détails de la note de bas de page:

<sup>BB</sup>) si on utilise des liquides à large bande (BBL) de SPEAG ayant des coefficients de température bas

<sup>DAK</sup>) si le kit de sonde diélectrique de haute précision (DAK) de SPEAG est appliqué



### L'incertitude pour DASY8:

L'incertitude composée totale de la mesure du système est de  $\pm 4,2\%$  ( $k=1$ ) pour un volume de 10g.

L'incertitude élargie ( $k=2$ ) est évaluée à  $\pm 8,3\%$  pour un volume de 10g.

L'incertitude de mesure a été déterminée par Schmid & Partner Engineering AG. Le détail des incertitudes individuelles suit le tableau suivant:

L'incertitude de la validation du système (300MHz - 6GHz) DASY8											
Symbol	Error Description	Uncertainty Value		Probability Distribution	Divisor	c <sub>i</sub>		Standard Uncertainty			
						(1g)	(10g)	± %, (1g)	± %, (10g)		
<b>Système de mesure</b>											
CF	Étalonnage de la sonde	±	3.6 %	Normal	2	2	1	±	3.6 %	±	1.8 %
CFdrift	Dérive d'étalonnage de la sonde	±	1.7 %	Rectangular	√ 3	1	1	±	1.0 %	±	1.0 %
LIN	Linéarité de la sonde	±	4.7 %	Rectangular	√ 3	0	0	±	0.0 %	±	0.0 %
BBS	Signal large bande	±	0.0 %	Rectangular	√ 3	0	0	±	0.0 %	±	0.0 %
ISO	isotropie axiale	±	4.7 %	Rectangular	√ 3	0	0	±	0.0 %	±	0.0 %
DAE	L'acquisition des données	±	0.3 %	Normal	1	0	0	±	0.0 %	±	0.0 %
AMB	RF Ambient	±	0.6 %	Normal	1	0	0	±	0.0 %	±	0.0 %
Δ <sub>sys</sub>	positionnement de la sonde	±	0.2 %	Normal	1	0.33	0.33	±	0.1 %	±	0.1 %
DAT	traitement de l'information	±	0.0 %	Normal	1	1	1	±	0.0 %	±	0.0 %
<b>Mannequin et EST</b>											
LIQ(σ)	Conductivité du liquide (mesure) <sup>DAK</sup>	±	2.5 %	Normal	1	0.78	0.71	±	2.0 %	±	1.8 %
LIQ(Tσ)	Incertitude de température <sup>BB</sup>	±	3.4 %	Rectangular	√ 3	0.78	0.71	±	1.5 %	±	1.4 %
EPS	Fantôme permittivité	±	14.0 %	Rectangular	√ 3	0	0	±	0.0 %	±	0.0 %
DIS	Distance EST - TSL	±	1.0 %	Normal	1	2	2	±	2.0 %	±	2.0 %
MOD	EST Modulation <sup>m</sup>	±	0.0 %	Rectangular	√ 3	1	1	±	0.0 %	±	0.0 %
TAS	Temps moyen DAS	±	0.0 %	Rectangular	√ 3	1	1	±	0.0 %	±	0.0 %
VAL	Validation Incertitude de l'antenne <sup>val</sup>	±	0.0 %	Normal	1	1	1	±	0.0 %	±	0.0 %
P <sub>in</sub>	Puissance acceptée	±	1.2 %	Normal	1	1	1	±	1.2 %	±	1.2 %
<b>Correction des résultats DAS</b>											
C(ε, σ)	Déviation à la cible	±	1.9 %	Normal	1	1	0.84	±	1.9 %	±	1.6 %
u(ΔSAR)	<b>Incertitude composée</b>							±	5.4 %	±	4.2 %
U	<b>Incertitude élargie normalisée</b>							±	10.8 %	±	8.3 %

Table 7: Incertitude de la mesure (300MHz - 6 GHz).

Tous les composants d'erreur répertoriés ont  $v_{eff}$  égal à  $\infty$ .

#### Note de bas de page:

<sup>BB</sup> si l'on utilise des liquides à large bande (BBL) SPEAG ayant de faibles coefficients de température ;

<sup>DAK</sup> si le kit de sonde diélectrique de haute précision (DAK) de SPEAG est appliqué ;

**Remarque:** L'incertitude d'étalonnage de la sonde dans le pire des cas a été appliquée à toutes les sondes utilisées pendant les mesures.

### 6.1.14 Validation du système

La validation du système est conduite pour vérifier la précision du système de mesure complet et la performance du logiciel. Elle est conduite avec du matériel équivalant aux tissus en accord avec les normes spécifiées en section 4. Le tableau suivant montre les résultats de validation pour toutes les bandes de fréquences et liquides de tissus utilisés pendant les mesures (représentation graphique voir annexe A).

Equipement de validation	fréquence	Objectif DAS <sub>10g</sub> (1000 mW) (+/- 10%)	DAS <sub>10g</sub> de validation (1000 mW)	DAS <sub>10g</sub> écart %	date de mesure
D900V2 S/N: 102	900 MHz tête	7,22	6,90	-4,4	19.11.2021
D1750V2 S/N: 1093	1750 MHz tête	19,50	18,50	-5,1	22.11.2021
D1900V2 S/N: 5d009	1900 MHz tête	20,30	20,90	3,0	19.11.2021
D2600V2 S/N: 1040	2600 MHz tête	25,40	23,30	-8,3	22.11.2021

Tableau 8: Résultats de la validation du système

### 6.1.15 Procédure de validation

La validation du système est réalisée par l'utilisation d'un dipôle de validation qui est positionné parallèlement à la partie plane du mannequin SAM au niveau du point de référence.

La distance du dipôle au mannequin SAM est déterminée par une cale en plexiglas. Le dipôle est connecté à une source qui consiste en un générateur de signaux et un amplificateur qui transmettent un signal au travers d'un coupleur directionnel, d'un câble et d'un adaptateur N vers SMA. Le dipôle est alimenté par une onde d'une puissance 1000 mW. Pour ajuster la puissance on utilise un wattmètre. La sonde de puissance est connectée à la terminaison du câble avant la validation pour obtenir la puissance en ce point et ajuster le générateur de signal. Les puissances transmise et réfléchie sont contrôlées à la sortie du coupleur directionnel pendant la validation pour s'assurer que la puissance émise vers le dipôle est constante. Ceci peut être également contrôlé par la dérive en puissance après l'essai.

Les résultats de la validation doivent être proche de la valeur déterminée lors de l'étalonnage du dipôle avec les liquides et les systèmes d'essai appropriés (+/-10%)

La validation du système est réalisée régulièrement sur toutes les bandes de fréquences où les essais sont effectués. Les résultats sont stockés afin d'avoir un suivi des performances du système sur le long terme et peuvent être documentés à la demande dans le rapport de norme européenne.



## 7 Résultats des essais

### 7.1 Description générale des procédures d'essais

#### GSM / UMTS:

L'EST est mesuré en utilisant un testeur de radiocommunication CMU 200 afin de commander les canaux d'essai et la puissance d'émission de l'EST à son maximum.

En mode UMTS, les tests sont effectués avec un canal référence de mesure (RMC), aussi les bits du contrôle de puissance sont configurés sur 'All 1' pour atteindre la puissance d'émission maximale de l'EST.

Les positions d'essai décrites dans le tableau ci-dessous sont en accord avec la norme spécifiée.

#### LTE:

L'EST est mesuré en utilisant un testeur de radiocommunication CMW 500 afin de commander les canaux d'essai et la puissance d'émission de l'EST à son maximum.

Les positions d'essai décrites dans le tableau ci-dessous sont en accord avec la norme spécifiée.

De manière à déterminer le setup 4G le plus défavorable en termes de puissance, une recherche est effectuée au préalable aboutissant aux résultats mentionnés dans les tableaux ci-dessous.

Dans un premier temps, nous procédons par l'intermédiaire du banc DAS à un rapide area scan permettant de déterminer la position dans le mannequin pour laquelle la valeur du champ électrique mesurée à la sonde en V/m est la plus élevée.

Une fois cette position trouvée, nous faisons évoluer les paramètres des Ressources Block (RB) sur notre simulateur CMW tout en mesurant à la sonde la valeur du champ électrique dégagé par l'EST.

Ainsi nous pouvons déterminer quels RB offset et Size doivent être paramétrés sur le CMW 500 de manière à déterminer la valeur DAS la plus élevée.

## 7.2 Vue d'ensemble des résultats

DAS <sub>10g</sub> dans le corps								
bande de fréquence	canal	Freq. (MHz)	condition de test	face	DAS <sub>10g</sub> (W/kg)		température de liquide (°C)	dist. (mm)
					mesuré	limite		
GSM 900	37	897,4	2 créneaux temps	Avant	0,404	2,0	21,0	5
	975	880,2	2 créneaux temps	Arrière	<b>0,633</b>	2,0	21,0	5
	37	897,4	2 créneaux temps	Arrière	0,488	2,0	21,0	5
	124	914,8	2 créneaux temps	Arrière	0,343	2,0	21,0	5
	37	897,4	2 créneaux temps	Gauche	0,224	2,0	21,0	5
	37	897,4	2 créneaux temps	Droit	0,145	2,0	21,0	5
	37	897,4	2 créneaux temps	Dessus	0,018	2,0	21,0	5
	37	897,4	2 créneaux temps	Dessous	0,331	2,0	21,0	5
GSM 1800	698	1747,4	4 créneaux temps	Avant	0,277	2,0	21,6	5
	512	1710,2	4 créneaux temps	Arrière	<b>0,583</b>	2,0	21,6	5
	698	1747,4	4 créneaux temps	Arrière	0,552	2,0	21,6	5
	885	1784,8	4 créneaux temps	Arrière	0,538	2,0	21,6	5
	698	1747,4	4 créneaux temps	Gauche	0,229	2,0	21,6	5
	698	1747,4	4 créneaux temps	Droit	0,061	2,0	21,6	5
	698	1747,4	4 créneaux temps	Dessus	0,035	2,0	21,6	5
	698	1747,4	4 créneaux temps	Dessous	0,381	2,0	21,6	5
UMTS FDD I	9750	1950,0	QPSK, 12,2 kbps	Avant	0,164	2,0	21,0	5
	9612	1922,4	QPSK, 12,2 kbps	Arrière	0,410	2,0	21,0	5
	9750	1950,0	QPSK, 12,2 kbps	Arrière	0,418	2,0	21,0	5
	9888	1977,6	QPSK, 12,2 kbps	Arrière	<b>0,431</b>	2,0	21,0	5
	9750	1950,0	QPSK, 12,2 kbps	Gauche	0,128	2,0	21,0	5
	9750	1950,0	QPSK, 12,2 kbps	Droit	0,040	2,0	21,0	5
	9750	1950,0	QPSK, 12,2 kbps	Dessus	0,013	2,0	21,0	5
	9750	1950,0	QPSK, 12,2 kbps	Dessous	0,326	2,0	21,0	5
UMTS FDD VIII	2788	897,6	QPSK, 12,2 kbps	Avant	0,219	2,0	21,0	5
	2712	882,4	QPSK, 12,2 kbps	Arrière	<b>0,299</b>	2,0	21,0	5
	2788	897,6	QPSK, 12,2 kbps	Arrière	0,261	2,0	21,0	5
	2863	912,6	QPSK, 12,2 kbps	Arrière	0,210	2,0	21,0	5
	2788	897,6	QPSK, 12,2 kbps	Gauche	0,113	2,0	21,0	5
	2788	897,6	QPSK, 12,2 kbps	Droit	0,077	2,0	21,0	5
	2788	897,6	QPSK, 12,2 kbps	Dessus	0,009	2,0	21,0	5
	2788	897,6	QPSK, 12,2 kbps	Dessous	0,178	2,0	21,0	5

Tableau 9: Résultats des essais GSM/UMTS (DAS dans le corps)

DAS <sub>10g</sub> dans le corps								
bande de fréquence	canal	Freq. (MHz)	condition de test	face	DAS <sub>10g</sub> (W/kg)		température de liquide (°C)	dist. (mm)
					mesuré	limite		
LTE FDD 1	18300	1950,0	1RB, 50RB offset	Avant	0,197	2,0	21,0	5
	18100	1930,0	1RB, 50RB offset	Arrière	<b>0,513</b>	2,0	21,0	5
	18300	1950,0	1RB, 50RB offset	Arrière	0,421	2,0	21,0	5
	18500	1970,0	1RB, 50RB offset	Arrière	0,458	2,0	21,0	5
	18300	1950,0	1RB, 50RB offset	Gauche	0,169	2,0	21,0	5
	18300	1950,0	1RB, 50RB offset	Droit	0,050	2,0	21,0	5
	18300	1950,0	1RB, 50RB offset	Dessus	0,018	2,0	21,0	5
	18300	1950,0	1RB, 50RB offset	Dessous	0,364	2,0	21,0	5
LTE FDD 3	19575	1747,5	1RB, 50RB offset	Avant	0,461	2,0	21,6	5
	19300	1720,0	1RB, 50RB offset	Arrière	<b>0,932</b>	2,0	21,6	5
	19575	1747,5	1RB, 50RB offset	Arrière	0,779	2,0	21,6	5
	19850	1775,0	1RB, 50RB offset	Arrière	0,886	2,0	21,6	5
	19575	1747,5	1RB, 50RB offset	Gauche	0,320	2,0	21,6	5
	19575	1747,5	1RB, 50RB offset	Droit	0,111	2,0	21,6	5
	19575	1747,5	1RB, 50RB offset	Dessus	0,049	2,0	21,6	5
	19575	1747,5	1RB, 50RB offset	Dessous	0,641	2,0	21,6	5
LTE FDD 7	21100	2535,0	1RB, 50RB offset	Avant	0,654	2,0	20,6	5
	20850	2510,0	1RB, 50RB offset	Arrière	0,873	2,0	20,6	5
	21100	2535,0	1RB, 50RB offset	Arrière	0,968	2,0	20,6	5
	21350	2560,0	1RB, 50RB offset	Arrière	<b>1,010</b>	2,0	20,6	5
	21100	2535,0	1RB, 50RB offset	Gauche	0,388	2,0	20,6	5
	21100	2535,0	1RB, 50RB offset	Droit	0,081	2,0	20,6	5
	21100	2535,0	1RB, 50RB offset	Dessus	0,016	2,0	20,6	5
	21100	2535,0	1RB, 50RB offset	Dessous	0,679	2,0	20,6	5
LTE FDD 8 10MHz BW	21625	897,5	1RB, 0RB offset	Avant	0,290	2,0	21,0	5
	21500	885,0	1RB, 0RB offset	Arrière	<b>0,355</b>	2,0	21,0	5
	21625	897,5	1RB, 0RB offset	Arrière	0,326	2,0	21,0	5
	21750	910,0	1RB, 0RB offset	Arrière	0,285	2,0	21,0	5
	21625	897,5	1RB, 0RB offset	Gauche	0,161	2,0	21,0	5
	21625	897,5	1RB, 0RB offset	Droit	0,120	2,0	21,0	5
	21625	897,5	1RB, 0RB offset	Dessus	0,011	2,0	21,0	5
	21625	897,5	1RB, 0RB offset	Dessous	0,266	2,0	21,0	5
LTE FDD 20	24300	847,0	1RB, 50RB offset	Avant	0,309	2,0	21,0	5
	24250	842,0	1RB, 50RB offset	Arrière	0,303	2,0	21,0	5
	24300	847,0	1RB, 50RB offset	Arrière	0,315	2,0	21,0	5
	24350	852,0	1RB, 50RB offset	Arrière	<b>0,336</b>	2,0	21,0	5
	24300	847,0	1RB, 50RB offset	Gauche	0,238	2,0	21,0	5
	24300	847,0	1RB, 50RB offset	Droit	0,170	2,0	21,0	5
	24300	847,0	1RB, 50RB offset	Dessus	0,012	2,0	21,0	5
	24300	847,0	1RB, 50RB offset	Dessous	0,306	2,0	21,0	5

Tableau 10: Résultats des essais LTE (DAS dans le corps)

## 8 Instruments de mesure utilisés

Ce tableau donne une vue complète des équipements de mesure du DAS

Appareil	Type	Fabricant	numéro de série	Dernier étalonnage	fréquence (mois)
Dosimetric E-Field Probe	EX3DV4	Schmid & Partner Engineering AG	3944	19.05.2021	12
Dosimetric E-Field Probe	EX3DV4	Schmid & Partner Engineering AG	7566	16.08.2021	12
900 MHz System Validation Dipole	D900V2	Schmid & Partner Engineering AG	102	18.05.2021	36
1750 MHz System Validation Dipole	D1750V2	Schmid & Partner Engineering AG	1093	14.05.2021	36
1900 MHz System Validation Dipole	D1900V2	Schmid & Partner Engineering AG	5d009	08.05.2020	36
2600 MHz System Validation Dipole	D2600V2	Schmid & Partner Engineering AG	1040	06.05.2020	36
Data acquisition electronics	DAE3V1	Schmid & Partner Engineering AG	477	11.05.2021	12
Data acquisition electronics	DAE4	Schmid & Partner Engineering AG	1387	06.08.2021	12
Software	cDASY6 V16.0.0.116	Schmid & Partner Engineering AG	---	N/A	--
Software	DASY8 V16.0.0.65	Schmid & Partner Engineering AG	---	N/A	--
Phantom	SAM	Schmid & Partner Engineering AG	---	N/A	--
Universal Radio Communication Tester	CMU 200	Rohde & Schwarz	106826	09.12.2020	12
Universal Radio Communication Tester	CMW 500	Rohde & Schwarz	102375	11.12.2019	24
Network Analyser 300 kHz to 6 GHz	8753ES	Agilent Technologies)*	US39174436	17.12.2019	24
Dielectric Assessment Kit (DAK)	DAK 200MHz – 20GHz Package	Schmid & Partner Engineering AG	1127	N/A	--
RF Power Amplifier	BLMA 0760-6 (6 Watt)	BONN Elektronik	1510273	N/A	--
Power Meter	NRP	Rohde & Schwarz	101367	10.12.2020	12
Power Meter Sensor	NRP Z22	Rohde & Schwarz	100227	10.12.2020	12
Power Meter Sensor	NRP Z22	Rohde & Schwarz	100234	09.12.2020	12
Directional Coupler	778D	Hewlett Packard	19171	10.12.2020	12

\* : La sonde de l'analyseur de réseau est étalonnée avant chaque mesure de liquide en référence avec de l'air, de l'eau distillée et un court-circuit.

## 9 Observations

Aucune observation n'a été faite pendant les essais.

**Annexe A: Vérification du système**

Date/Time: 2021-11-19, 06:12 2021-11-19, 06:17

**SystemPerformanceCheck-D900 HSL 2021-11-19****DUT: Dipole; Type: D900V2; Serial: SN102**

Communication System: CW; Communication System Frequency: 900.0 MHz

Medium parameters used:  $f = 900.0$  MHz,  $\sigma = 0.955$  S/m;  $\epsilon_r=41.2$ ;  $\rho= 1000$  kg/m<sup>3</sup>

Phantom Section: Flat

Measurement Standard: DASYS 8

DASY Configuration:

- Probe: EX3DV4 - SN7566; ConvF(9.77, 9.77, 9.77); Calibrated: 2021-08-16

- Sensor-Surface: 1.4 mm

- DAE: DAE4 Sn1387; Calibrated: 2021-08-06

- Phantom: Twin-SAM V4.0 (30deg probe tilt); Serial: 1041;

- Software: DASYS8 Module SAR V16.0.0.65

**HBBL-600-10000/900.0MHz/Area Scan (10.0 x 15.0 x 1.0) :**

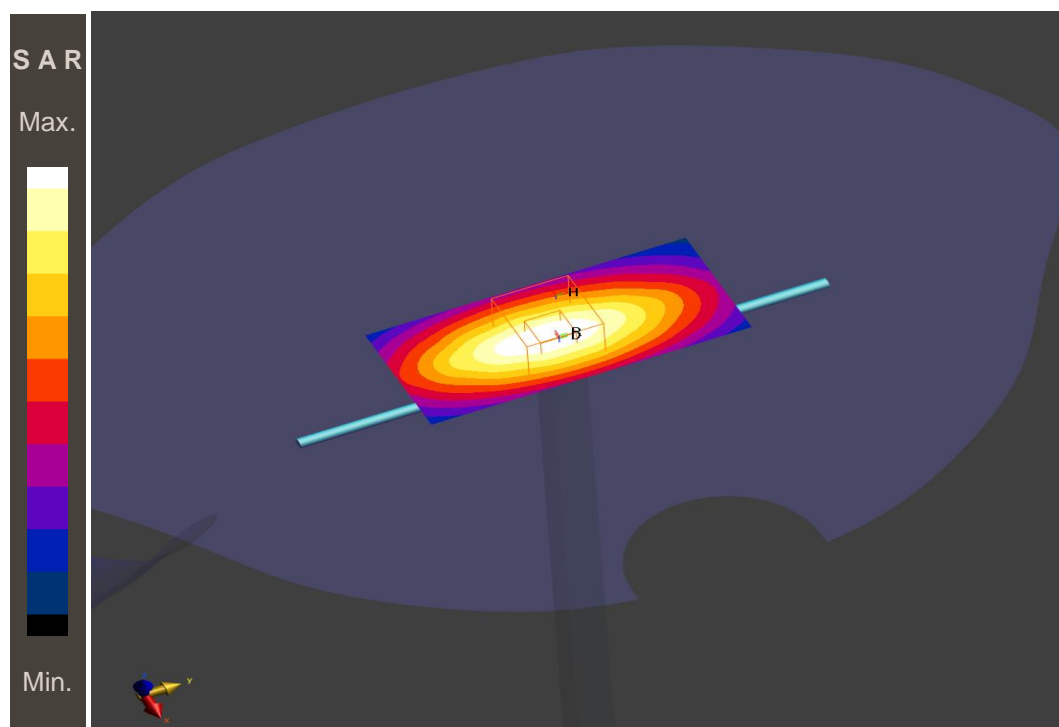
Grid Extents [mm]: 40.0 x 90.0

Maximum value of SAR (interpolated) - SAR(10 g) = 0.710 W/kg

**HBBL-600-10000/900.0MHz/Zoom Scan (6.0 x 6.0 x 1.5) :**

Grid Extents [mm]: 30.0 x 30.0 x 30.0

Power Drift = -0.02 dB

**SAR(10 g) = 0.690 W/kg****Additional information:**

ambient temperature: 21.9°C; liquid temperature: 21.0°C;



Date/Time: 2021-11-22, 06:43 2021-11-22, 06:49

**SystemPerformanceCheck-D1750 HSL 2021-11-22****DUT: Dipole; Type: D1750V2; Serial: SN1093**

Communication System: CW; Communication System Frequency: 1750.0 MHz

Medium parameters used:  $f = 1750.0$  MHz,  $\sigma = 1.38$  S/m;  $\epsilon_r=39.2$ ;  $\rho= 1000$  kg/m<sup>3</sup>

Phantom Section: Flat

Measurement Standard: DASY 8

DASY Configuration:

- Probe: EX3DV4 - SN7566; ConvF(8.58, 8.58, 8.58); Calibrated: 2021-08-16

- Sensor-Surface: 1.4 mm

- DAE: DAE4 Sn1387; Calibrated: 2021-08-06

- Phantom: Twin-SAM V4.0 (30deg probe tilt); Serial: 1041;

- Software: DASY8 Module SAR V16.0.0.65

**HBBL-600-10000/1750.0MHz/Area Scan (10.0 x 15.0 x 1.0) :**

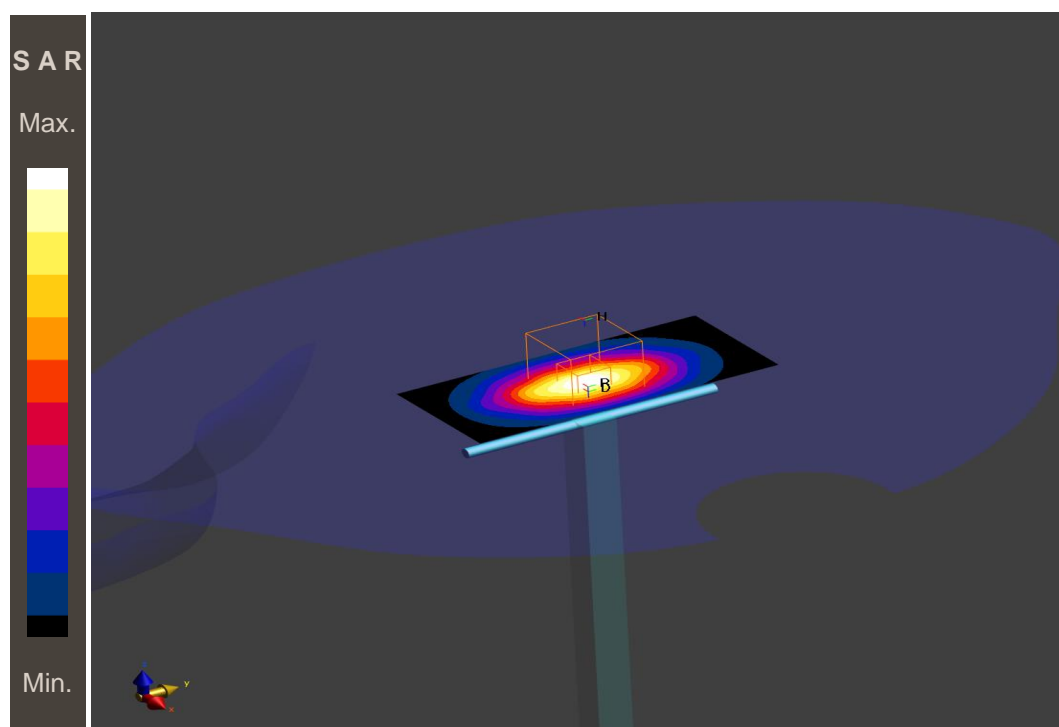
Grid Extents [mm]: 40.0 x 90.0

Maximum value of SAR (interpolated) - SAR(10 g) = 1.93 W/kg

**HBBL-600-10000/1750.0MHz/Zoom Scan (6.0 x 6.0 x 1.5) :**

Grid Extents [mm]: 30.0 x 30.0 x 30.0

Power Drift = -0.04 dB

**SAR(10 g) = 1.85 W/kg****Additional information:**

ambient temperature: 22.3°C; liquid temperature: 21.6°C;

Date/Time: 2021-11-19, 06:42 2021-11-19, 06:48

**SystemPerformanceCheck-D1900 HSL 2021-11-19****DUT: Dipole; Type: D1900V2; Serial: SN5d009**

Communication System: CW; Communication System Frequency: 1900.0 MHz

Medium parameters used:  $f = 1900.0$  MHz,  $\sigma = 1.43$  S/m;  $\epsilon_r = 39.4$ ;  $\rho = 1000$  kg/m<sup>3</sup>

Phantom Section: Flat

Measurement Standard: DASY 6

DASY Configuration:

- Probe: EX3DV4 - SN3944; ConvF(8.34, 8.34, 8.34); Calibrated: 2021-05-19

- Sensor-Surface: 1.4 mm

- DAE: DAE3 Sn477; Calibrated: 2021-05-11

- Phantom: Twin-SAM V8.0 (30deg probe tilt); Serial: 2061;

- Software: cDASY6 (16.0.0.116)

**HBBL-600-10000/1900.0MHz/Area Scan (10.0 x 15.0 x 1.0) :**

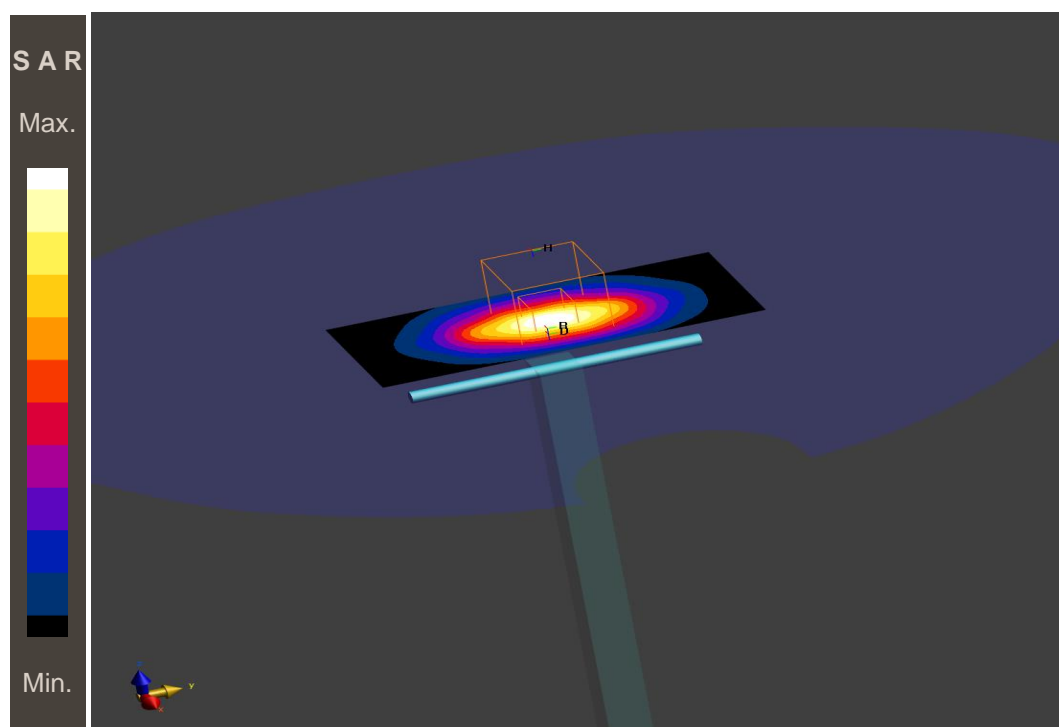
Grid Extents [mm]: 40.0 x 90.0

Maximum value of SAR (interpolated) - SAR(10 g) = 2.09 W/kg

**HBBL-600-10000/1900.0MHz/Zoom Scan (6.0 x 6.0 x 1.5) :**

Grid Extents [mm]: 30.0 x 30.0 x 30.0

Power Drift = 0.05 dB

**SAR(10 g) = 2.09 W/kg****Additional information:**

ambient temperature: 22.1°C; liquid temperature: 21.0°C;

Date/Time: 2021-11-22, 16:41 2021-11-22, 16:47

**SystemPerformanceCheck-D2600 HSL 2021-11-22****DUT: Dipole; Type: D2600V2; Serial: SN1040**

Communication System: CW; Communication System Frequency: 2600.0 MHz

Medium parameters used:  $f = 2600.0$  MHz,  $\sigma = 1.90$  S/m;  $\epsilon_r = 37.9$ ;  $\rho = 1000$  kg/m<sup>3</sup>

Phantom Section: Flat

Measurement Standard: DASYS 8

DASY Configuration:

- Probe: EX3DV4 - SN7566; ConvF(7.4, 7.4, 7.4); Calibrated: 2021-08-16

- Sensor-Surface: 1.4 mm

- DAE: DAE4 Sn1387; Calibrated: 2021-08-06

- Phantom: Twin-SAM V4.0 (30deg probe tilt); Serial: 1041;

- Software: DASY8 Module SAR V16.0.0.65

**HBBL-600-10000/2600.0MHz/Area Scan (10.0 x 10.0 x 1.0) :**

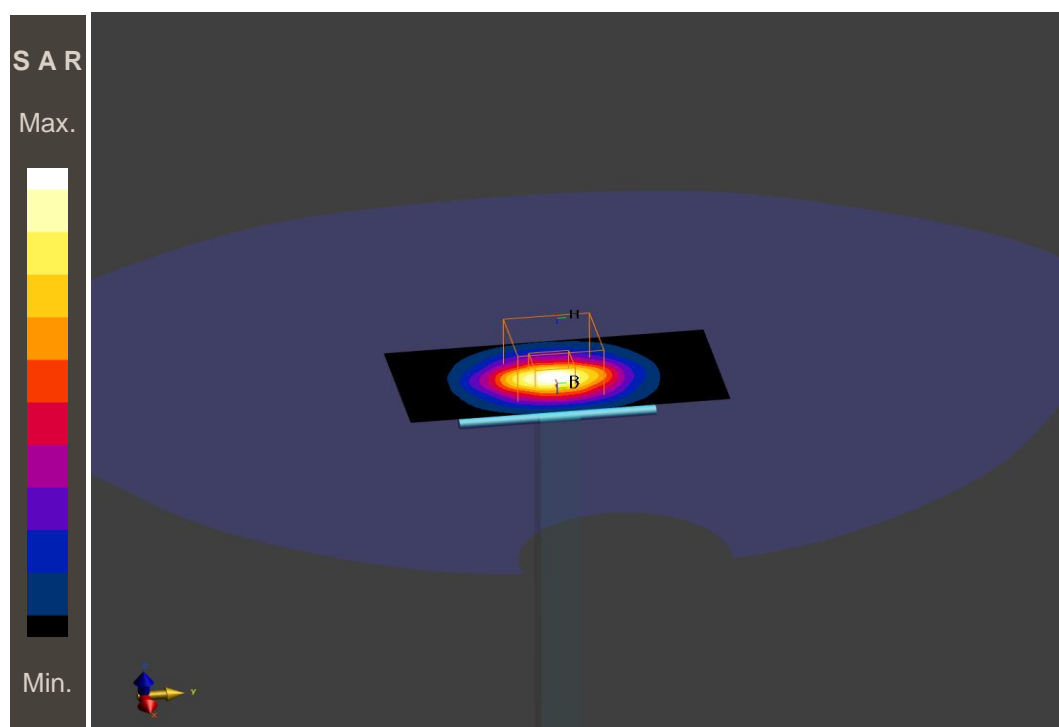
Grid Extents [mm]: 40.0 x 80.0

Maximum value of SAR (interpolated) - SAR(10 g) = 2.36 W/kg

**HBBL-600-10000/2600.0MHz/Zoom Scan (5.0 x 5.0 x 1.5) :**

Grid Extents [mm]: 30.0 x 30.0 x 30.0

Power Drift = 0.00 dB

**SAR(10 g) = 2.33 W/kg****Additional information:**

ambient temperature: 23.0°C; liquid temperature: 20.6°C;

**Annexe B: Résultats des mesures**

Date/Time: 2021-11-19, 17:16 2021-11-19, 17:21

**EN62209-2-GSM900 2TS body****DUT: CGV ULTIMATE 14; Type: BV5500 PLUS; Serial: BV5500PlusEU87067**

Communication System: GPRS-FDD (TDMA, GMSK, TN 0-1); Communication System Band: E-GSM 900;

Communication System Frequency: 880.2 MHz

Medium parameters used:  $f = 880.2$  MHz,  $\sigma = 0.948$  S/m;  $\epsilon_r = 41.2$ ;  $\rho = 1000$  kg/m<sup>3</sup>

Phantom Section: Flat

Measurement Standard: DASYS 8

DASY Configuration:

- Probe: EX3DV4 - SN7566; ConvF(9.77, 9.77, 9.77); Calibrated: 2021-08-16
- Sensor-Surface: 1.4mm
- DAE: DAE4 Sn1387; Calibrated: 2021-08-06
- Phantom: Twin-SAM V4.0 (30deg probe tilt); Serial: 1041;
- Software: DASYS8 Module SAR V16.0.0.65

**HBBL-600-10000/BACK, 5 mm - Channel 975/Area Scan (15.0 x 15.0 x 1.0) :**

Grid Extents [mm]: 120.0 x 210.0

Maximum value of SAR (interpolated) - SAR(10 g) = 0.671 W/kg

**HBBL-600-10000/BACK, 5 mm - Channel 975/Zoom Scan (6.0 x 6.0 x 1.5) :**

Grid Extents [mm]: 30.0 x 30.0 x 30.0

Graded Grid: Yes / Ratio 1.5 - Distance Sensor to Surface 1.4 mm

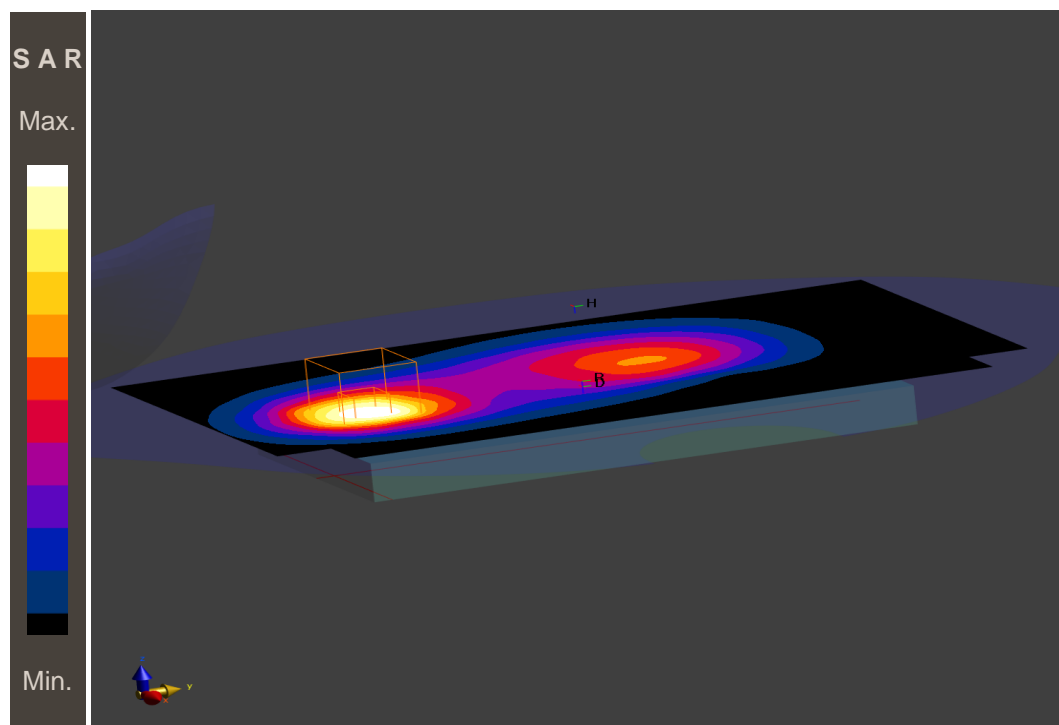
Power Drift = -0.02 dB

**SAR(10 g) = 0.633 W/kg**

Additional Info for IEC 62209-2 AMD1:

TDist 3dB Peak [mm]: 16.1

M1/M2%: 85.1

**Additional information:**

position or distance of DUT to SAM: 5 mm

ambient temperature: 22.5°C; liquid temperature: 21.0°C;

Date/Time: 2021-11-22, 12:27 2021-11-22, 12:37

**EN62209-2-GSM1800 4TS body****DUT: CGV ULTIMATE 14; Type: BV5500 PLUS; Serial: BV5500PlusEU87067**

Communication System: GPRS-FDD (TDMA, GMSK, TN 0-1-2-3); Communication System Band: DCS 1800;

Communication System Frequency: 1710.2 MHz

Medium parameters used:  $f = 1710.2$  MHz,  $\sigma = 1.36$  S/m;  $\epsilon_r = 39.2$ ;  $\rho = 1000$  kg/m<sup>3</sup>

Phantom Section: Flat

Measurement Standard: DASY 8

DASY Configuration:

- Probe: EX3DV4 - SN7566; ConvF(8.58, 8.58, 8.58); Calibrated: 2021-08-16

- Sensor-Surface: 1.4mm

- DAE: DAE4 Sn1387; Calibrated: 2021-08-06

- Phantom: Twin-SAM V4.0 (30deg probe tilt); Serial: 1041;

- Software: DASY8 Module SAR V16.0.0.65

**HBBL-600-10000/BACK, 5 mm - Channel 512/Area Scan (15.0 x 15.0 x 1.0) :**

Grid Extents [mm]: 120.0 x 210.0

Maximum value of SAR (interpolated) - SAR(10 g) = 0.561 W/kg

**HBBL-600-10000/BACK, 5 mm - Channel 512/Zoom Scan (5.0 x 5.0 x 1.5) :**

Grid Extents [mm]: 30.0 x 30.0 x 30.0

Graded Grid: Yes / Ratio 1.5 - Distance Sensor to Surface 1.4 mm

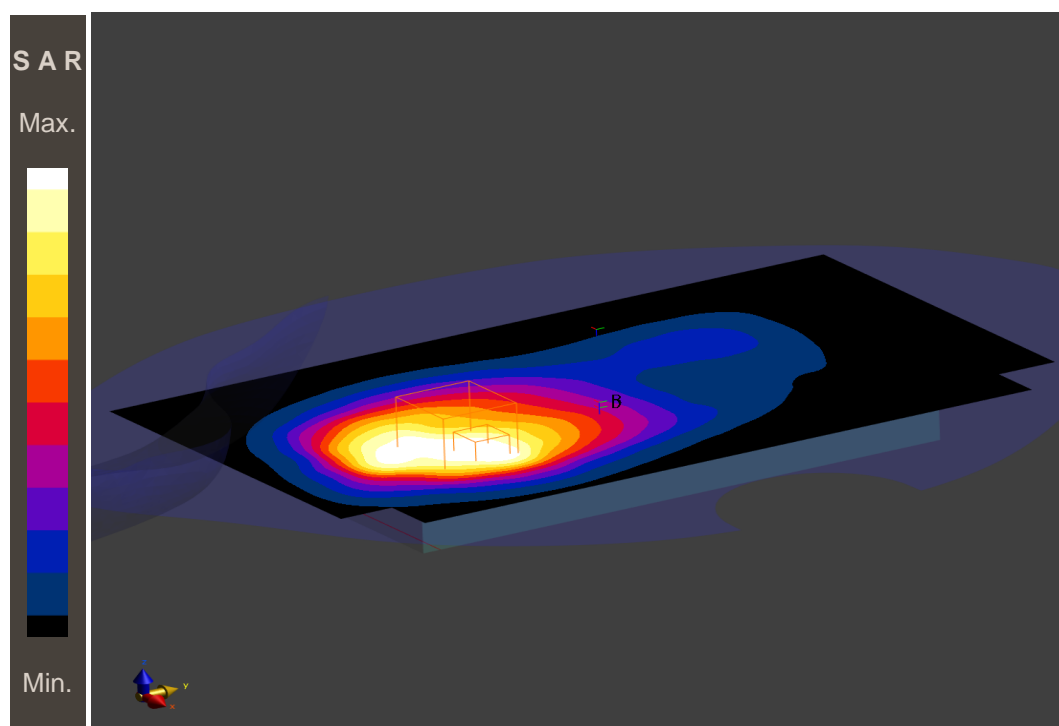
Power Drift = 0.03 dB

**SAR(10 g) = 0.583 W/kg**

Additional Info for IEC 62209-2 AMD1:

TDist 3dB Peak [mm]: 15.3

M1/M2%: 83.5

**Additional information:**

position or distance of DUT to SAM: 5 mm

ambient temperature: 22.5°C; liquid temperature: 21.6°C;

Date/Time: 2021-11-19, 11:04 2021-11-19, 11:12

**EN62209-2-UMTS FDD I body****DUT: CGV ULTIMATE 14; Type: BV5500 PLUS; Serial: BV5500PlusEU87067**

Communication System: UMTS-FDD (WCDMA); Communication System Band: Band 1, UTRA/FDD;

Communication System Frequency: 1977.6 MHz

Medium parameters used:  $f = 1977.6$  MHz,  $\sigma = 1.48$  S/m;  $\epsilon_r = 39.3$ ;  $\rho = 1000$  kg/m<sup>3</sup>

Phantom Section: Flat

Measurement Standard: DASY 6

DASY Configuration:

- Probe: EX3DV4 - SN3944; ConvF(8.34, 8.34, 8.34); Calibrated: 2021-05-19

- Sensor-Surface: 1.4mm

- DAE: DAE3 Sn477; Calibrated: 2021-05-11

- Phantom: Twin-SAM V8.0 (30deg probe tilt); Serial: 2061;

- Software: cDASY6 (16.0.0.116)

**HBBL-600-10000/BACK, 5 mm - Channel 9888/Area Scan (15.0 x 15.0 x 1.0) :**

Grid Extents [mm]: 120.0 x 210.0

Maximum value of SAR (interpolated) - SAR(10 g) = 0.419 W/kg

**HBBL-600-10000/BACK, 5 mm - Channel 9888/Zoom Scan (6.0 x 6.0 x 1.5) :**

Grid Extents [mm]: 30.0 x 30.0 x 30.0

Graded Grid: Yes / Ratio 1.5 - Distance Sensor to Surface 1.4 mm

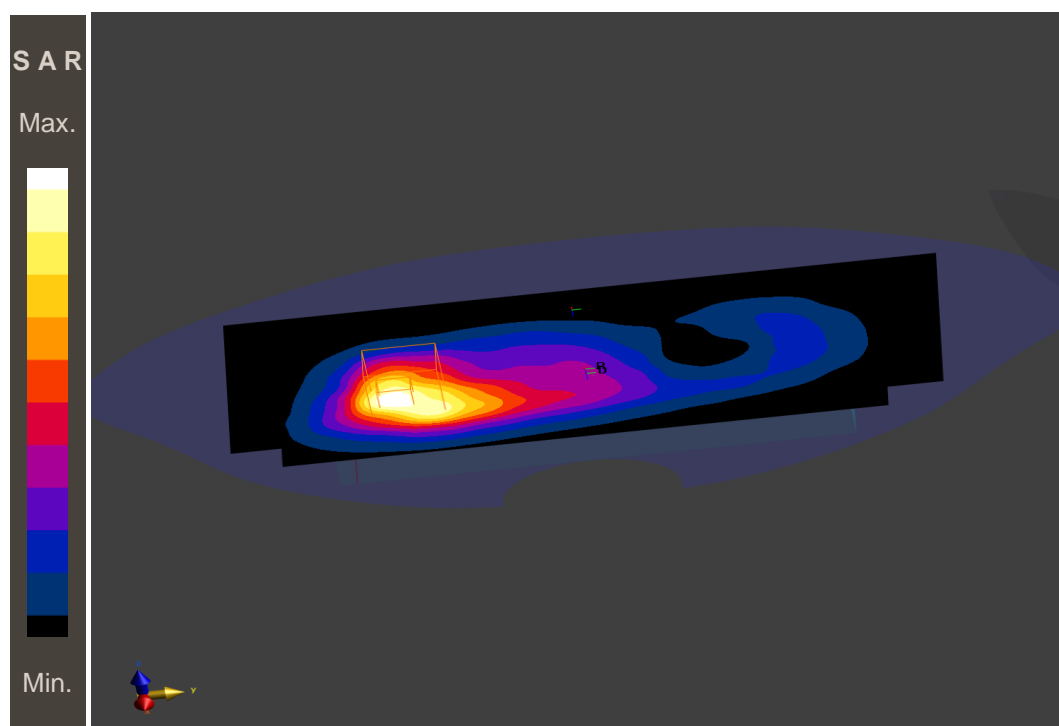
Power Drift = 0.02 dB

**SAR(10 g) = 0.431 W/kg**

Additional Info for IEC 62209-2 AMD1:

TDist 3dB Peak [mm]: 20.5

M1/M2%: 84.4

**Additional information:**

position or distance of DUT to SAM: 5 mm

ambient temperature: 22.6°C; liquid temperature: 21.0°C;

Date/Time: 2021-11-19, 17:54 2021-11-19, 17:59

**EN62209-2-UMTS FDD VIII body****DUT: CGV ULTIMATE 14; Type: BV5500 PLUS; Serial: BV5500PlusEU87067**

Communication System: UMTS-FDD (WCDMA); Communication System Band: Band 8, UTRA/FDD;

Communication System Frequency: 882.4 MHz

Medium parameters used:  $f = 882.4$  MHz,  $\sigma = 0.949$  S/m;  $\epsilon_r = 41.2$ ;  $\rho = 1000$  kg/m<sup>3</sup>

Phantom Section: Flat

Measurement Standard: DASY 8

DASY Configuration:

- Probe: EX3DV4 - SN7566; ConvF(9.77, 9.77, 9.77); Calibrated: 2021-08-16

- Sensor-Surface: 1.4mm

- DAE: DAE4 Sn1387; Calibrated: 2021-08-06

- Phantom: Twin-SAM V4.0 (30deg probe tilt); Serial: 1041;

- Software: DASY8 Module SAR V16.0.0.65

**HBBL-600-10000/BACK, 5 mm - Channel 2712/Area Scan (15.0 x 15.0 x 1.0) :**

Grid Extents [mm]: 120.0 x 210.0

Maximum value of SAR (interpolated) - SAR(10 g) = 0.315 W/kg

**HBBL-600-10000/BACK, 5 mm - Channel 2712/Zoom Scan (6.0 x 6.0 x 1.5) :**

Grid Extents [mm]: 30.0 x 30.0 x 30.0

Graded Grid: Yes / Ratio 1.5 - Distance Sensor to Surface 1.4 mm

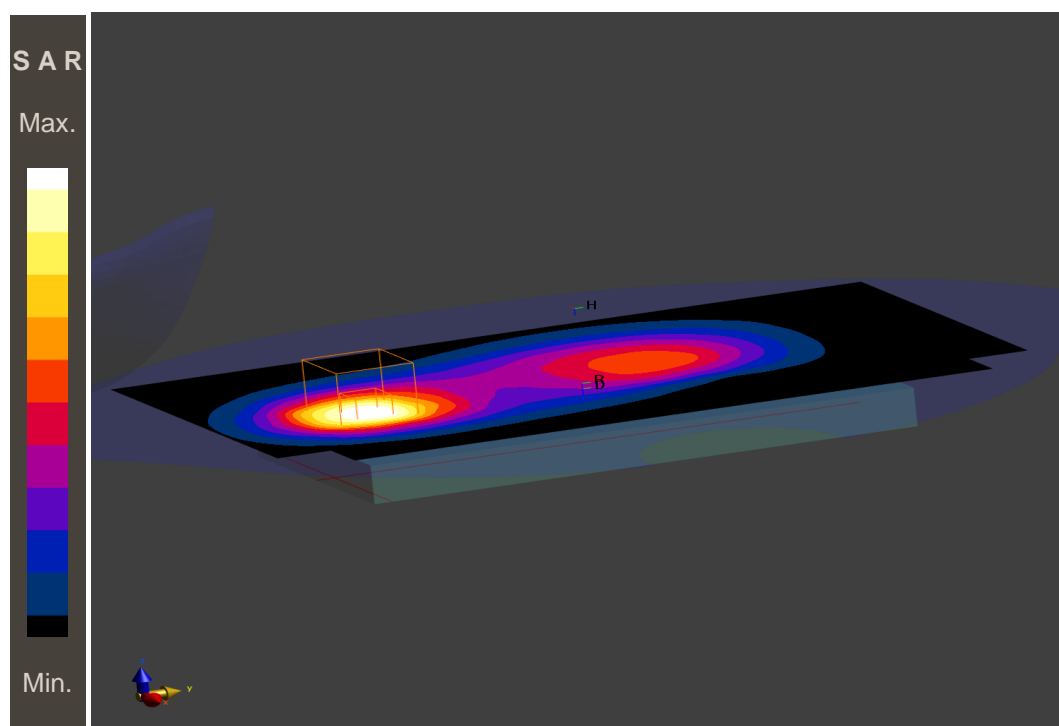
Power Drift = -0.01 dB

**SAR(10 g) = 0.299 W/kg**

Additional Info for IEC 62209-2 AMD1:

TDist 3dB Peak [mm]: 16.1

M1/M2%: 84.0

**Additional information:**

position or distance of DUT to SAM: 5 mm

ambient temperature: 22.5°C; liquid temperature: 21.0°C;

**EN62209-2-LTE FDD 1 body****DUT: CGV ULTIMATE 14; Type: BV5500 PLUS; Serial: BV5500PlusEU87067**

Communication System: LTE-FDD (SC-FDMA, 1 RB, 20 MHz, QPSK) RBPosition:Mid AntennaCfg:SISO;

Communication System Band: Band 1, E-UTRA/FDD; Communication System Frequency: 1930.0 MHz

Medium parameters used:  $f = 1930.0$  MHz,  $\sigma = 1.45$  S/m;  $\epsilon_r = 39.4$ ;  $\rho = 1000$  kg/m<sup>3</sup>

Phantom Section: Flat

Measurement Standard: DASY 6

DASY Configuration:

- Probe: EX3DV4 - SN3944; ConvF(8.34, 8.34, 8.34); Calibrated: 2021-05-19

- Sensor-Surface: 1.4mm

- DAE: DAE3 Sn477; Calibrated: 2021-05-11

- Phantom: Twin-SAM V8.0 (30deg probe tilt); Serial: 2061;

- Software: cDASY6 (16.0.0.116)

**HBBL-600-10000/BACK, 5 mm - Channel 18100/Area Scan (15.0 x 15.0 x 1.0) :**

Grid Extents [mm]: 120.0 x 210.0

Maximum value of SAR (interpolated) - SAR(10 g) = 0.496 W/kg

**HBBL-600-10000/BACK, 5 mm - Channel 18100/Zoom Scan (6.0 x 6.0 x 1.5) :**

Grid Extents [mm]: 30.0 x 30.0 x 30.0

Graded Grid: Yes / Ratio 1.5 - Distance Sensor to Surface 1.4 mm

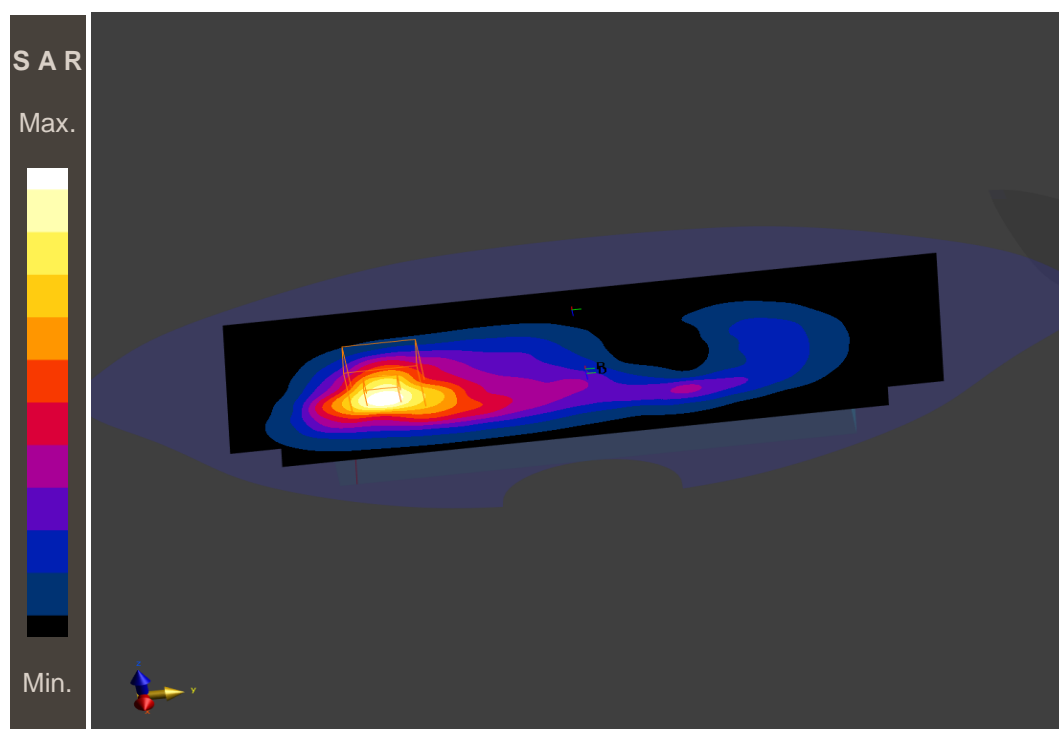
Power Drift = -0.06 dB

**SAR(10 g) = 0.513 W/kg**

Additional Info for IEC 62209-2 AMD1:

TDist 3dB Peak [mm]: 12.2

M1/M2%: 82.3

**Additional information:**

position or distance of DUT to SAM: 5 mm

ambient temperature: 22.5°C; liquid temperature: 21.0°C;



**EN62209-2-LTE FDD 3 body****DUT: CGV ULTIMATE 14; Type: BV5500 PLUS; Serial: BV5500PlusEU87067**

Communication System: LTE-FDD (SC-FDMA, 1 RB, 20 MHz, QPSK) RBPosition:Mid AntennaCfg:SISO;

Communication System Band: Band 3, E-UTRA/FDD; Communication System Frequency: 1720.0 MHz

Medium parameters used:  $f = 1720.0$  MHz,  $\sigma = 1.37$  S/m;  $\epsilon_r = 39.2$ ;  $\rho = 1000$  kg/m<sup>3</sup>

Phantom Section: Flat

Measurement Standard: DASY 8

DASY Configuration:

- Probe: EX3DV4 - SN7566; ConvF(8.58, 8.58, 8.58); Calibrated: 2021-08-16

- Sensor-Surface: 1.4mm

- DAE: DAE4 Sn1387; Calibrated: 2021-08-06

- Phantom: Twin-SAM V4.0 (30deg probe tilt); Serial: 1041;

- Software: DASY8 Module SAR V16.0.0.65

**HBBL-600-10000/BACK, 5 mm - Channel 19300/Area Scan (15.0 x 15.0 x 1.0) :**

Grid Extents [mm]: 120.0 x 210.0

Maximum value of SAR (interpolated) - SAR(10 g) = 0.916 W/kg

**HBBL-600-10000/BACK, 5 mm - Channel 19300/Zoom Scan (5.0 x 5.0 x 1.5) :**

Grid Extents [mm]: 30.0 x 30.0 x 30.0

Graded Grid: Yes / Ratio 1.5 - Distance Sensor to Surface 1.4 mm

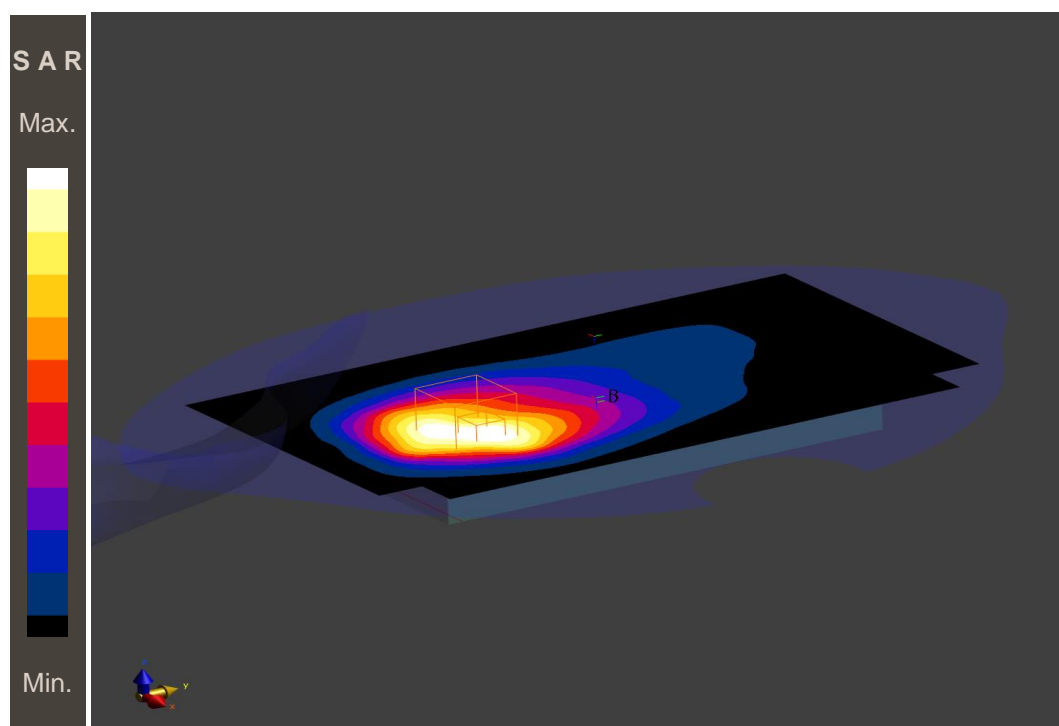
Power Drift = -0.01 dB

**SAR(10 g) = 0.932 W/kg**

Additional Info for IEC 62209-2 AMD1:

TDist 3dB Peak [mm]: 14.8

M1/M2%: 83.0

**Additional information:**

position or distance of DUT to SAM: 5 mm

ambient temperature: 22.5°C; liquid temperature: 21.6°C;

**EN62209-2-LTE FDD 7 body****DUT: CGV ULTIMATE 14; Type: BV5500 PLUS; Serial: BV5500PlusEU87067**

Communication System: LTE-FDD (SC-FDMA, 1 RB, 20 MHz, QPSK) RBPosition:Mid AntennaCfg:SISO;

Communication System Band: Band 7, E-UTRA/FDD; Communication System Frequency: 2560.0 MHz

Medium parameters used:  $f = 2560.0$  MHz,  $\sigma = 1.87$  S/m;  $\epsilon_r = 38.0$ ;  $\rho = 1000$  kg/m<sup>3</sup>

Phantom Section: Flat

Measurement Standard: DASY 8

DASY Configuration:

- Probe: EX3DV4 - SN7566; ConvF(7.4, 7.4, 7.4); Calibrated: 2021-08-16

- Sensor-Surface: 1.4mm

- DAE: DAE4 Sn1387; Calibrated: 2021-08-06

- Phantom: Twin-SAM V4.0 (30deg probe tilt); Serial: 1041;

- Software: DASY8 Module SAR V16.0.0.65

**HBBL-600-10000/BACK, 5 mm - Channel 21350/Area Scan (10.0 x 10.0 x 1.0) :**

Grid Extents [mm]: 120.0 x 200.0

Maximum value of SAR (interpolated) - SAR(10 g) = 1.01 W/kg

**HBBL-600-10000/BACK, 5 mm - Channel 21350/Zoom Scan (5.0 x 5.0 x 1.5) :**

Grid Extents [mm]: 30.0 x 30.0 x 30.0

Graded Grid: Yes / Ratio 1.5 - Distance Sensor to Surface 1.4 mm

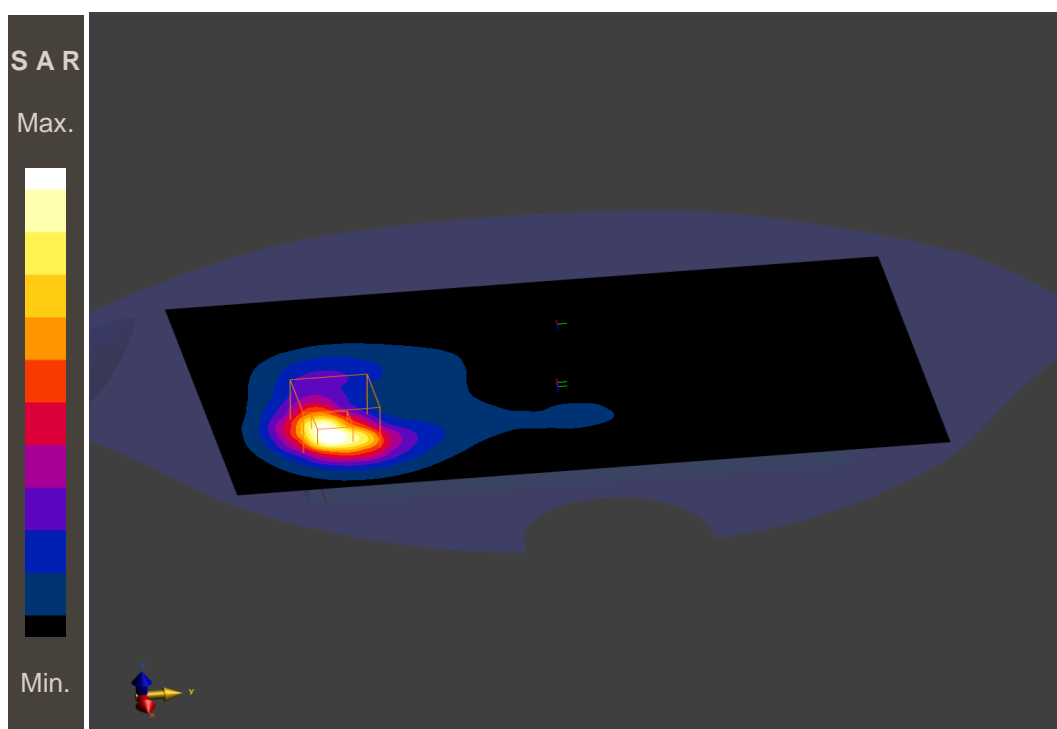
Power Drift = -0.02 dB

**SAR(10 g) = 1.01 W/kg**

Additional Info for IEC 62209-2 AMD1:

TDist 3dB Peak [mm]: 9.4

M1/M2%: 82.5

**Additional information:**

position or distance of DUT to SAM: 5 mm

ambient temperature: 23.1°C; liquid temperature: 20.6°C;

**EN62209-2-LTE FDD 8 body****DUT: CGV ULTIMATE 14; Type: BV5500 PLUS; Serial: BV5500PlusEU87067**

Communication System: LTE-FDD (SC-FDMA, 1 RB, 10 MHz, QPSK) RBPosition:Low AntennaCfg:SISO;

Communication System Band: Band 8, E-UTRA/FDD; Communication System Frequency: 885.0 MHz

Medium parameters used:  $f = 885.0$  MHz,  $\sigma = 0.950$  S/m;  $\epsilon_r = 41.2$ ;  $\rho = 1000$  kg/m<sup>3</sup>

Phantom Section: Flat

Measurement Standard: DASY 8

DASY Configuration:

- Probe: EX3DV4 - SN7566; ConvF(9.77, 9.77, 9.77); Calibrated: 2021-08-16

- Sensor-Surface: 1.4mm

- DAE: DAE4 Sn1387; Calibrated: 2021-08-06

- Phantom: Twin-SAM V4.0 (30deg probe tilt); Serial: 1041;

- Software: DASY8 Module SAR V16.0.0.65

**HBBL-600-10000/BACK, 5 mm - Channel 21500/Area Scan (15.0 x 15.0 x 1.0) :**

Grid Extents [mm]: 120.0 x 210.0

Maximum value of SAR (interpolated) - SAR(10 g) = 0.374 W/kg

**HBBL-600-10000/BACK, 5 mm - Channel 21500/Zoom Scan (6.0 x 6.0 x 1.5) :**

Grid Extents [mm]: 30.0 x 30.0 x 30.0

Graded Grid: Yes / Ratio 1.5 - Distance Sensor to Surface 1.4 mm

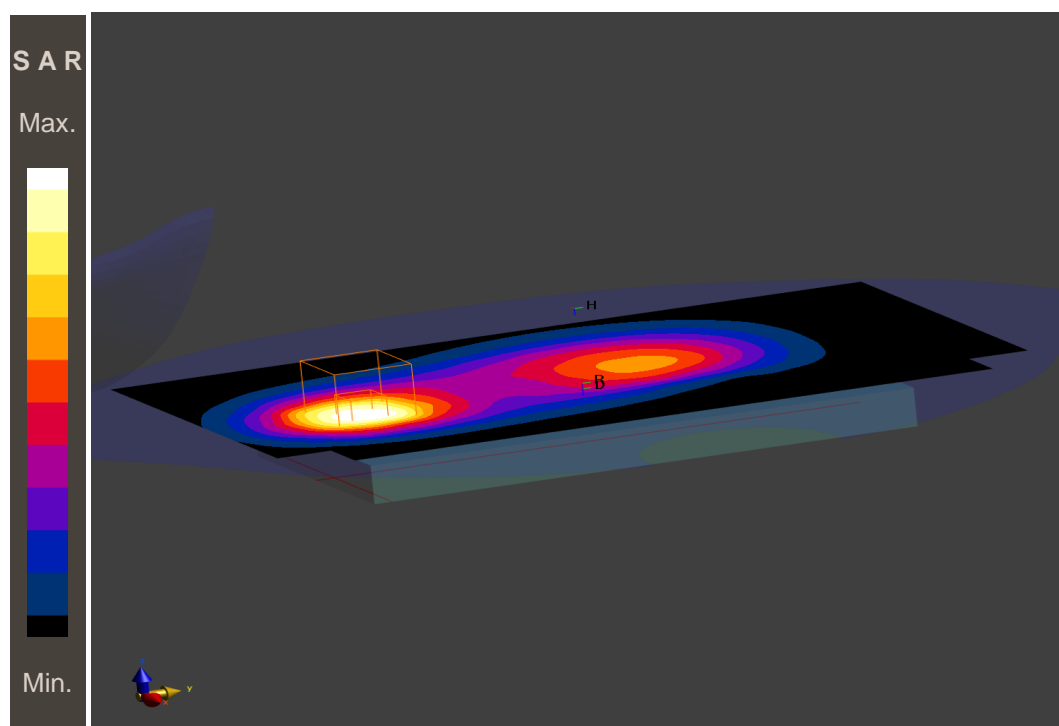
Power Drift = -0.02 dB

**SAR(10 g) = 0.355 W/kg**

Additional Info for IEC 62209-2 AMD1:

TDist 3dB Peak [mm]: 17.0

M1/M2%: 84.1

**Additional information:**

position or distance of DUT to SAM: 5 mm

ambient temperature: 22.5°C; liquid temperature: 21.0°C;

**EN62209-2-LTE FDD 20 body****DUT: CGV ULTIMATE 14; Type: BV5500 PLUS; Serial: BV5500PlusEU87067**

Communication System: LTE-FDD (SC-FDMA, 1 RB, 20 MHz, QPSK) RBPosition:Mid AntennaCfg:SISO;

Communication System Band: Band 20, E-UTRA/FDD; Communication System Frequency: 852.0 MHz

Medium parameters used:  $f = 852.0$  MHz,  $\sigma = 0.938$  S/m;  $\epsilon_r = 41.2$ ;  $\rho = 1000$  kg/m<sup>3</sup>

Phantom Section: Flat

Measurement Standard: DASY 8

DASY Configuration:

- Probe: EX3DV4 - SN7566; ConvF(9.94, 9.94, 9.94); Calibrated: 2021-08-16

- Sensor-Surface: 1.4mm

- DAE: DAE4 Sn1387; Calibrated: 2021-08-06

- Phantom: Twin-SAM V4.0 (30deg probe tilt); Serial: 1041;

- Software: DASY8 Module SAR V16.0.0.65

**HBBL-600-10000/BACK, 5 mm - Channel 24350/Area Scan (15.0 x 15.0 x 1.0) :**

Grid Extents [mm]: 120.0 x 210.0

Maximum value of SAR (interpolated) - SAR(10 g) = 0.352 W/kg

**HBBL-600-10000/BACK, 5 mm - Channel 24350/Zoom Scan (6.0 x 6.0 x 1.5) :**

Grid Extents [mm]: 30.0 x 30.0 x 30.0

Graded Grid: Yes / Ratio 1.5 - Distance Sensor to Surface 1.4 mm

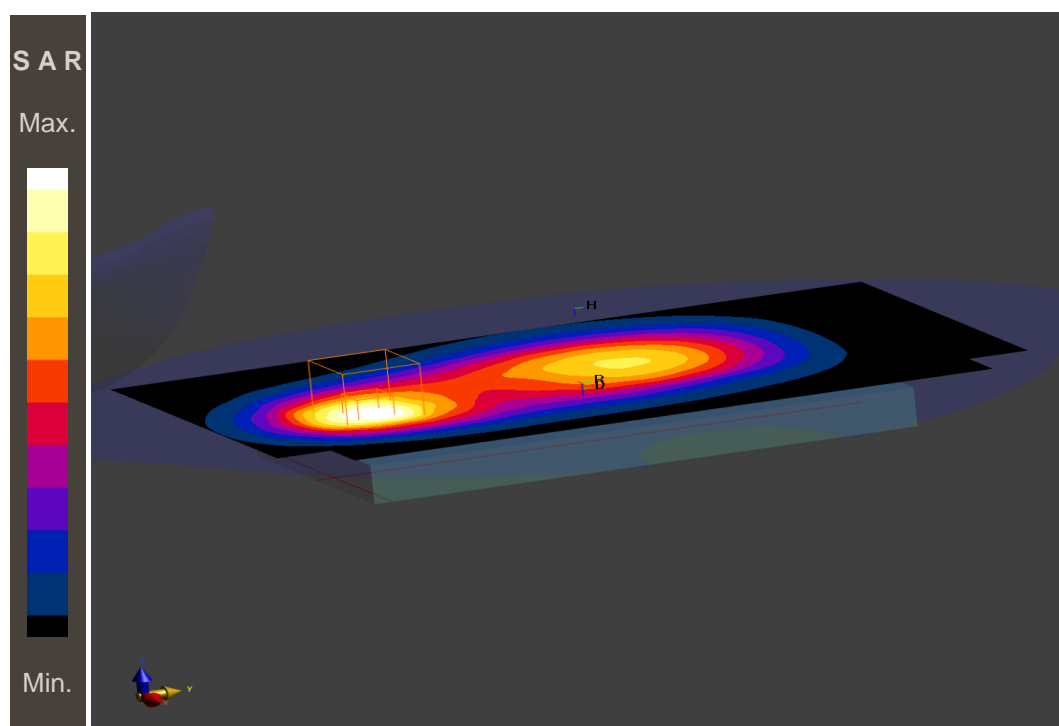
Power Drift = 0.00 dB

**SAR(10 g) = 0.336 W/kg**

Additional Info for IEC 62209-2 AMD1:

TDist 3dB Peak [mm]: 17.1

M1/M2%: 84.6

**Additional information:**

position or distance of DUT to SAM: 5 mm

ambient temperature: 22.5°C; liquid temperature: 21.0°C;

## Annexe C: Documentation photographique

Photo 1: Banc d'essai DASY

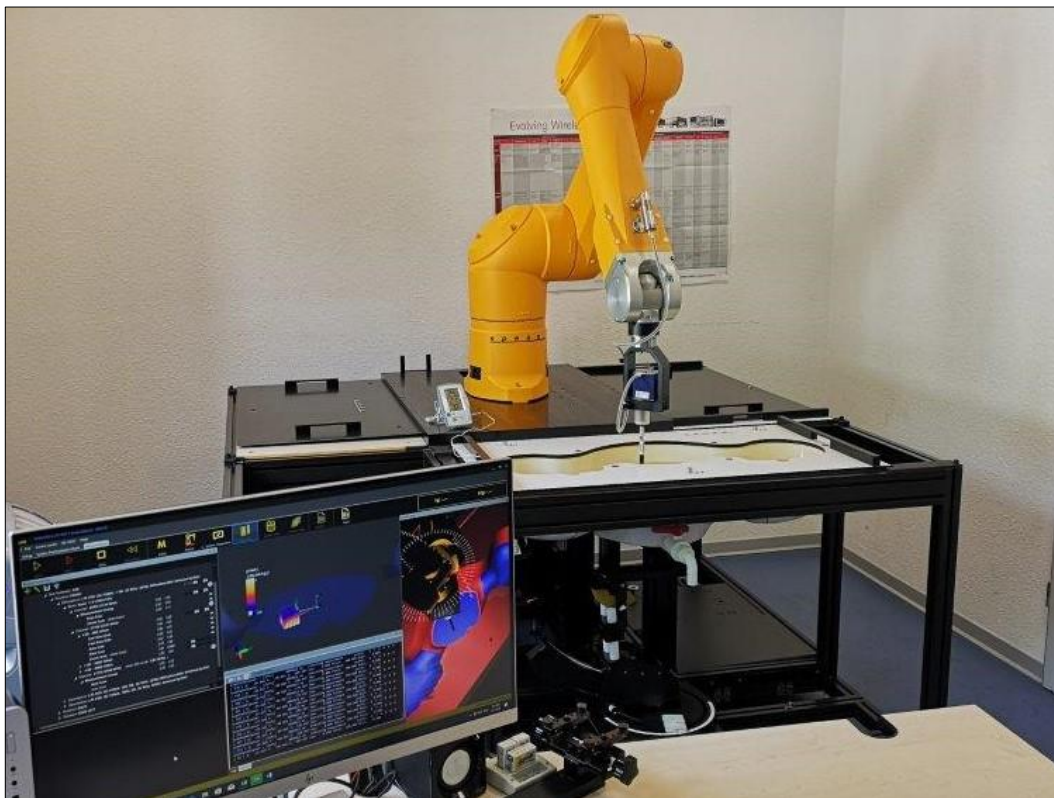


Photo 2: EST – vue de face

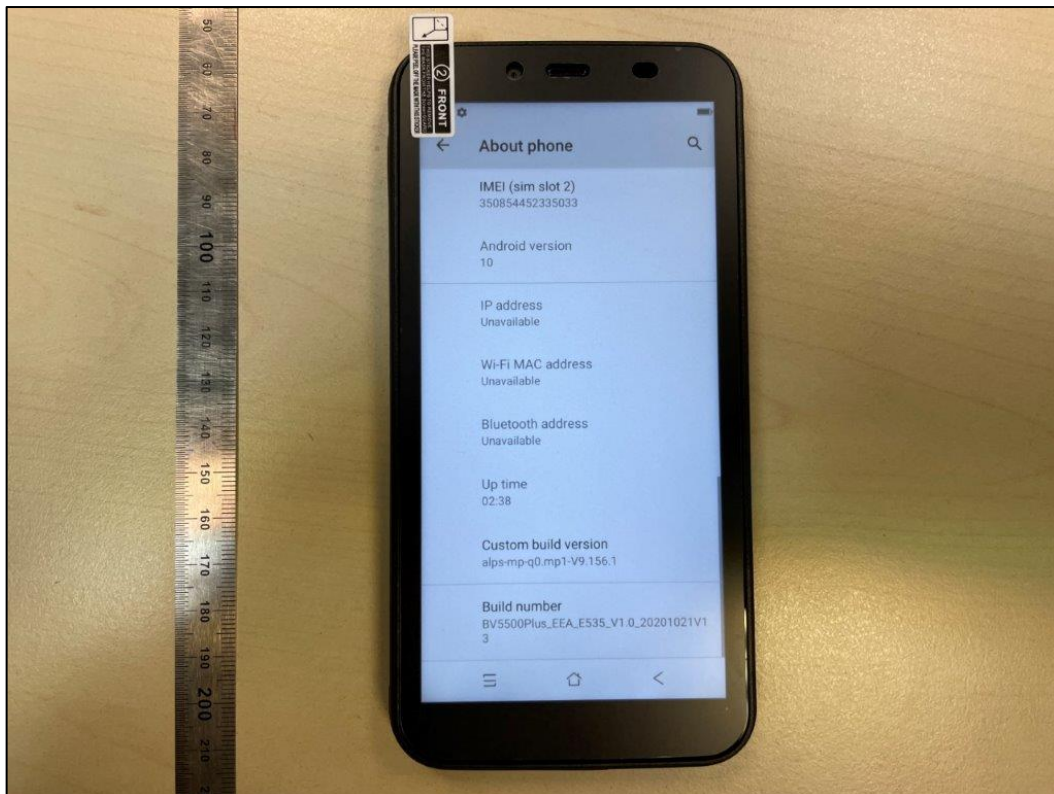


Photo 3: EST – vue de côté



Photo 4: EST – vue arrière



Photo 5: EST – étiquette



Photo 6: Position d'essai face avant contre le corps (distance 5 mm)

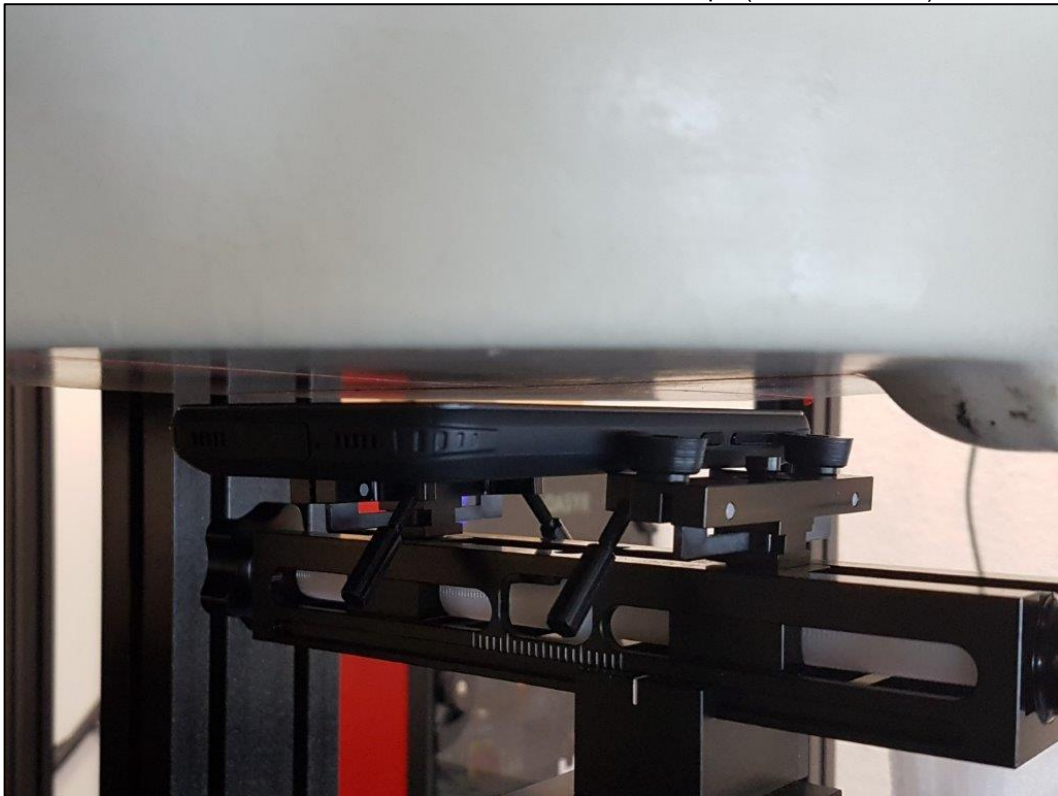


Photo 7: Position d'essai face arrière contre le corps (distance 5 mm)

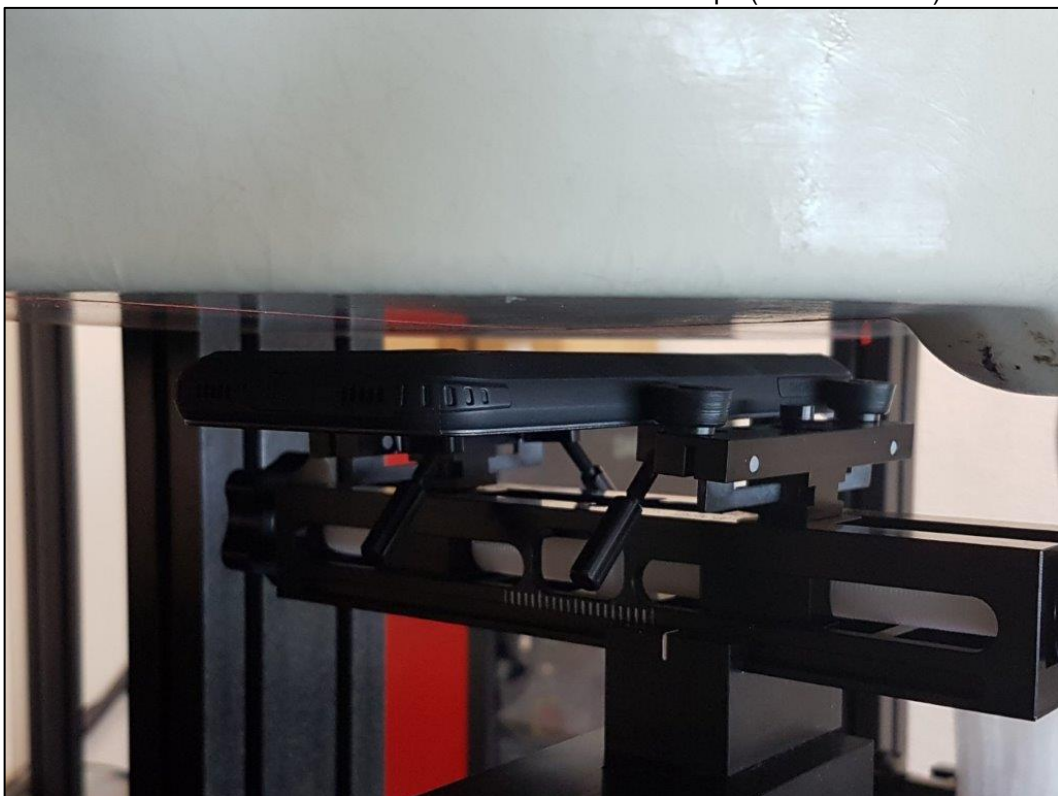




Photo 8: Position d'essai face du côté gauche contre le corps (distance 5 mm)



Photo 9: Position d'essai face du côté droite contre le corps (distance 5 mm)



Photo 10: Position d'essai face du dessus contre le corps (distance 5 mm)

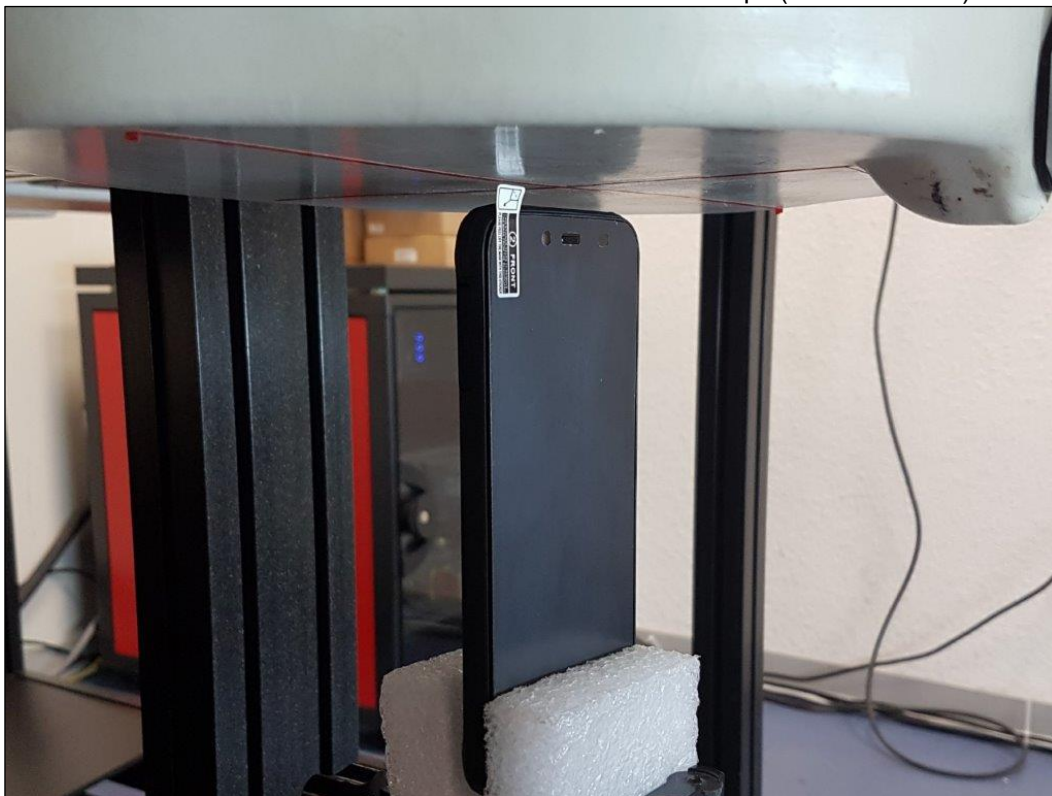


Photo 11: Position d'essai face du dessous contre le corps (distance 5 mm)



**Annexe D: Historique du document**

Version	Modifications	Date d'édition
	Edition initiale	29.11.2021

**Annexe E: Information supplémentaire****Glossaire**

EST	-	Equipement Sous Test
N/A	-	Non Applicable
DAS	-	Débit d'Absorption Spécifique
FDD	-	Duplex à Division de Fréquence
EOC	-	Coupleur Électro-Optique
SAM	-	Mannequin Anthropomorphe Spécifique
UMTS	-	L'Universal Mobile Telecommunications System
RMC	-	Canal de Mesure de Référence
HSL	-	Liquide Stimulant Tête
Pin	-	Puissance d'entrée
PMF	-	Factor de Modulation de l'échantillon
LTE	-	Long Term Evolution (4G) Évolution à long terme
DUT	-	Appareil sous test