

RE510-18-102635-1 Ed. 2

Ce rapport annule et remplace le rapport d'essais RE051-18-102635-1 Ed. 1

## Rapport d'essai DAS

**Selon la norme:**

EN 62209-2 : 2010

*Mesures rapides*

**Equipement en test:**

Téléphone mobile 2G, 3G et 4G

**HUAWEI P20 Lite (ANE-LX1)**

*N° d'ordre du prélèvement: COM064180001-01*


**Société:**

AGENCE NATIONALE DES FREQUENCES

DIFFUSION : Département Surveillance du marché

Société : ANFR

Nombre de pages : 41 dont 3 annexes

Ed.	Date	Page(s) modifiée(s)	Vérification Technique		Approbation qualité	
			Nom - Fonction	Visa	Nom- Fonction	Signature
2	27/07/2018	1 à 4, 7, 8, 12 à 22, 24 à 35	G. Hyaumet – Responsable d'entité technique		O. Roy – Responsable du laboratoire	

La reproduction de ce rapport d'essais n'est autorisée que sous sa forme intégrale. Il comporte le nombre de pages référencé ci-dessus. Le présent document résulte d'essais sur un spécimen, une éprouvette ou un échantillon d'un produit. Il ne préjuge pas de la conformité de l'ensemble des produits fabriqués à l'échantillon essayé.



**DESIGNATION DE L'EQUIPEMENT EN ESSAI :**

**Référence:** HUAWEI P20 Lite

**Numéro de série (S/N) :** IMEI 1 : 867905030587689  
IMEI 2 : 867905030627691

**Numéro de pièce (P/N) :** ANE-LX1

**Numéro de build :** ANE-LX1 8.0.0.108(C432)

**N° d'ordre du prélèvement:** COM064180001-01

**COORDONNEES DE LA SOCIETE PRESENTANT L'EQUIPEMENT :**

**Société :** Agence Nationale des Fréquences  
Département Surveillance du marché

**Adresse :** 4 rue Alphonse Matter  
88108 Saint-Dié-des-Vosges Cedex  
France

**DATE(S) DE L'ESSAI :** 24 au 31 mai 2018, 01 au 08 juin 2018 et  
13 juin 2018

**LIEU(X) DE(S) ESSAI(S) :** EMITECH ANGERS – Laboratoire de Juigné-sur-Loire  
PA de Lanserre  
21 rue de la Fuye  
49610 Juigné-sur-Loire  
France

**REALISATEURS DE L'ESSAI :** Antoine BOUCLEY et Gilles HYAUMET

**REDACTEUR DU RAPPORT :** Antoine BOUCLEY

## SOMMAIRE

<b>1. INTRODUCTION</b>	<b>4</b>
<b>2. SYNTHÈSE DES RESULTATS</b>	<b>4</b>
<b>3. DOCUMENTS DE REFERENCE</b>	<b>6</b>
<b>4. CONDITIONS D'ESSAIS DE L'EQUIPEMENT</b>	<b>7</b>
<b>5. CONDITIONS ENVIRONNEMENTALES</b>	<b>7</b>
<b>6. CONFIGURATION DE L'EQUIPEMENT EN ESSAI</b>	<b>8</b>
<b>7. PRESENTATION DU BANC DE MESURE DAS</b>	<b>10</b>
<b>8. EVALUATION DE LA VALEUR DE CRETE SPATIALE DU DAS</b>	<b>11</b>
<b>9. MESURE DU LIQUIDE: CONDITIONS D'ESSAIS &amp; RESULTATS</b>	<b>12</b>
<b>10. INCERTITUDES DE MESURE</b>	<b>18</b>
<b>11. VERIFICATION DU SYSTEME</b>	<b>19</b>
<b>12. RESULTATS DE MESURE</b>	<b>20</b>
<b>13. EQUIPEMENTS UTILISES POUR L'ESSAI</b>	<b>23</b>
<b>ANNEXE A : VERIFICATION DU SYSTEME : CONDITIONS D'ESSAIS &amp; RESULTATS</b>	<b>24</b>
<b>ANNEXE B : REPRESENTATIONS GRAPHIQUES DU BALAYAGE</b>	<b>29</b>
<b>ANNEXE C : PHOTOGRAPHIES DE L'EQUIPEMENT EN ESSAI</b>	<b>36</b>

## 1. INTRODUCTION

Dans ce rapport d'essais, les mesures du Débit d'Absorption Spécifique (DAS) du dispositif de communications sans fil HUAWEI P20 Lite (ANE-LX1) sont présentées.

Les dispositifs techniques de gestion de la puissance émise, propres au téléphone testé, ont été pris en compte pour effectuer les essais de l'évaluation de conformité aux exigences essentielles.

Le rapport d'essai ne peut être reproduit ou publié que dans son intégralité. L'autorisation écrite préalable d'Emitech est requise pour toute reproduction ou publication se limitant à des extraits de ce rapport.

## 2. SYNTHÈSE DES RESULTATS

Le DAS mesure la partie de l'énergie électromagnétique transmise par le téléphone qui est susceptible d'être absorbée par le corps humain.

Ce rapport évalue le « DAS tronc » pour un usage du téléphone à proximité du corps. Il est évalué dans la zone de plus forte émission sur 10 g de tissus en W/kg, avec une limite de 2 W/kg. Le « DAS tronc » correspond aux usages du téléphone avec des oreillettes ou lors d'échange de données (internet mobile, MMS).

<b>DAS<sub>10g</sub> maximum mesuré dans le corps (W/kg)</b>			
Bande de fréquence:	Distance (mm)	Mesuré	Limite
GSM-GPRS 900	5	0,460	2
GSM-GPRS 1800	5	0,626	2
WCDMA 900	5	0,416	2
WCDMA 2100	5	0,762	2
LTE 800	5	0,280	2
LTE 1800	5	0,596	2
LTE 2600	5	0,768	2
Valeur DAS maximum mesurée :	5	<b>0,768</b>	2

## Summary of results

SAR is the part of the electromagnetic energy transmitted by the phone which can be absorbed by the human body.

This report assesses the "trunk SAR" for phone use close to the body. It is calculated in the zone of highest emission on 10 g of tissues in W/kg, with a limit of 2 W/kg. The "trunk SAR" corresponds to the use of the phone with earphones or during data exchange (mobile internet, MMS).

<b>Maximum SAR<sub>10g</sub> value measured body (W/kg)</b>			
Frequency band :	Distance (mm)	Measured	Limit
GSM-GPRS 900	5	0.460	2
GSM-GPRS 1800	5	0.626	2
WCDMA 900	5	0.416	2
WCDMA 2100	5	0.762	2
LTE 800	5	0.280	2
LTE 1800	5	0.596	2
LTE 2600	5	0.768	2
Maximum SAR value measured :	5	<b>0.768</b>	2

### 3. DOCUMENTS DE REFERENCE

Les documents de référence appelés tout au long de ce rapport sont ceux cités ci-dessous.

Ils s'appliquent pour l'ensemble du rapport bien que les extensions (version, date et amendement) ne soient pas rappelées.

Référence	Titre du document	Date
EN 62209-2	Exposition humaine aux champs radio fréquence produits par les dispositifs de communications sans fils tenus à la main ou portés près du corps. Modèles du corps humain, instrumentation et procédures. Partie 2 : procédure pour la détermination du débit d'absorption spécifique produit par les dispositifs de communications sans fils utilisés très près du corps humain (gamme de fréquence de 30 MHz à 6 GHz) (CEI 62209-2: 2010 + Corrigendum)	2010
EN 50566	Norme produit pour démontrer la conformité des champs radiofréquence produits par les dispositifs de communication sans fil tenus à la main ou portés près du corps (30 MHz – 6 GHz), AC 2014	2017
1999/519/CE	Recommandation du conseil du 12 juillet 1999 relative à la limitation de l'exposition du public aux champs électromagnétiques (de 0 Hz à 300 GHz)	1999

Selon la recommandation du Conseil Européen 1999/519/EEC (1999-07) du 12 juillet 1999 sur la limitation des expositions de la population générale aux champs électromagnétiques (0 Hz à 300 GHz) (journal officiel L 199 du 30 juillet 1999):

La limite appliquée dans ce rapport est inscrite en caractères gras et correspond au DAS localisé « tronc ».

Exposition humaine	Restriction de base pour les champs électriques, magnétiques et électromagnétiques
DAS volumique crête * (tête et tronc)	<b>2,00 W/kg</b>
DAS volumique moyen ** (corps entier)	0,08 W/kg
DAS volumique crête *** (membres)	4,00 W/kg

Tableau 1: Limites d'exposition aux champs radioélectriques

Notes:

\* La valeur volumique crête du DAS moyennée sur 10 grammes de tissu (défini comme un volume cubique) et sur le temps d'intégration approprié.

\*\* La valeur volumique moyenne sur le corps complet.

\*\*\* La valeur volumique crête moyennée sur 10 grammes de tissu (défini comme un volume cubique) et sur le temps d'intégration approprié.

#### 4. CONDITIONS D'ESSAIS DE L'EQUIPEMENT

L'équipement est contrôlé durant l'essai au moyen de la plateforme n° 1 (Simulateur de BTS) référencée au paragraphe 13 de ce rapport d'essai. Ces conditions d'essais sont communiquées à titre d'information ; les puissances maximales n'ont pas été mesurées.

Norme: GSM 900  
Facteur crête: 8,03 (GPRS 1 intervalle de temps Tx)  
Modulation: GMSK  
Canal de trafic: GSM 900: canal milieu = 38  
Puissance maximale: GSM 900 Classe 12: Niveau Tx 4 = 31 dBm ( $\pm$  2dB)

Norme: GSM 1800 MHz  
Facteur crête: 8,03 (GPRS 1 intervalle de temps Tx)  
Modulation: GMSK  
Canal de trafic: GSM 1800: canal milieu = 699  
Puissance maximale: GSM 1800 Classe 1: Niveau Tx 0 = 30 dBm ( $\pm$  2dB)

Norme: WCDMA (900 & 2100 MHz)  
Facteur crête: 1  
Modulation: QPSK  
Canal de trafic: WCDMA900: canal milieu = 2788 et WCDMA2100: canal milieu = 9750  
Puissance maximale: Classe 3 = 24 dBm (+1dB,-3dB)  
Configuration: Mode RMC 12,2kbps avec tous les bits TPC à "1"

Norme: LTE (800, 1800 & 2600 MHz)  
Facteur crête: 1  
Modulation: QPSK  
Operating band: LTE 800: canal milieu = 24300, LTE 1800: canal milieu = 19575 et LTE 2600: canal milieu = 21100  
Puissance maximale: Class 3 = 23 dBm ( $\pm$  2dB)

#### 5. CONDITIONS ENVIRONNEMENTALES

Condition	Valeur mesurée
Température du liquide	<i>Voir représentations graphiques du DAS et §9</i>
Température ambiante	<i>Voir représentations graphiques du DAS et §9</i>

## 6. CONFIGURATION DE L'EQUIPEMENT EN ESSAI

La photographie du téléphone mobile HUAWEI P20 Lite (ANE-LX1) est montrée en Fig. 1. Le standard utilisé est le GSM dans les bandes de fréquences 900MHz et 1800MHz, le WCDMA dans les bandes de fréquences 900MHz et 2100MHz et le LTE dans les bandes de fréquences 800MHz, 1800MHz et 2600MHz. L'antenne est intégrée.

Cet équipement a été reçu sous scellé. Un test fonctionnel a été effectué avec succès.

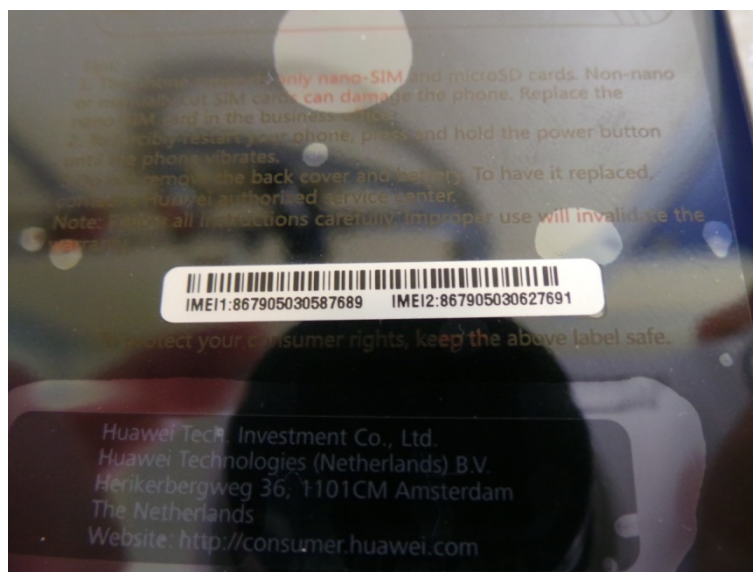


Face avant



Face arrière





Marquage du produit

Fig. 1: Photographies de l'équipement en essai

## 7. PRESENTATION DU BANC DE MESURE DAS

Le système de balayage de champ proche automatisé DASY4 de Schmid & Partner Engineering AG a été utilisé. Les équipements du banc de mesure DAS sont décrits dans le paragraphe 13 de ce rapport d'essais à la plateforme n° 2 (DASY4). Le système de mesure est constitué d'un PC associé à une électronique d'acquisition et à contrôleur de robot, d'une robotique de haute précision, d'une sonde de mesure de champ proche ainsi que d'un fantôme contenant les matériaux liquides. Le robot 6 axes positionne précisément la sonde de champ proche afin de mesurer la distribution interne du champ E. L'équipement en test est placé sous le fantôme à l'aide d'un positionneur à faible perte. La figure 2 montre le système de mesure.



**Fig. 2:** Le système de mesure

## 8. EVALUATION DE LA VALEUR DE CRETE SPATIALE DU DAS

D'après Schmid & Partner Engineering AG [DASY4 Manual, March 2003, Application Note: Spatial Peak SAR Evaluation].

### DAS de crête spatiale

Le logiciel DASY4 inclut toutes les procédures numériques nécessaires pour évaluer les valeurs de crête spatiale de DAS.

La valeur de crête spatiale de DAS peut être calculée sur tout volume requis.

La base de l'évaluation est une mesure de "cube" dans un volume de 30mm<sup>3</sup> (7x7x7 points). Le volume mesuré comprend le cube 10g avec les valeurs les plus élevées de DAS moyen. À cette fin, le centre du volume mesuré est aligné sur la valeur interpolée du DAS de crête de la zone de balayage précédemment effectuée. L'évaluation totale des valeurs de crête spatiale est effectuée avec le logiciel de post-traitement (SEMCAD). Le système donne toujours les valeurs maximales pour le cube de 10g. L'algorithme pour trouver le cube avec le DAS moyen le plus élevé est divisé selon les étapes suivantes:

1. Extraction des données mesurées (grille et valeurs) à partir du balayage-zoom,
2. Calcul de la valeur du DAS à chaque point de mesure basé sur toutes les données stockées (valeurs A/N et paramètres de mesure),
3. Génération d'un maillage à haute résolution dans le volume mesuré,
4. Interpolation de toutes les valeurs mesurées à partir de la grille de mesure vers le maillage à haute résolution,
5. L'extrapolation de l'ensemble de la distribution 3D du champ mesuré à la surface du fantôme à la distance des capteurs dipôles,
6. Calcul du DAS moyen dans 10g.

### Interpolation, extrapolation et détection du maximum

La sonde est étalonnée au centre des capteurs dipôles qui se trouve à 2mm de l'extrémité de la sonde. Lors des mesures, les capteurs dipôles se positionnent à 3mm au-dessus de la surface du fantôme. Ces deux distances sont incluses en tant que paramètre de la sonde dans le fichier de configuration. Le logiciel sait toujours exactement quelle est la distance entre le point mesuré et la surface du fantôme. La sonde ne mesurant pas directement à la surface, les valeurs entre les points mesurés et la surface doivent être extrapolés.

Les routines d'interpolation, d'extrapolation et de recherche du maximum sont basées sur la méthode quadratique modifiée de Shepard [Robert J. Renka, "Multivariate Interpolation Of Large Sets Of Scattered Data", University of North Texas ACM Transactions on Mathematical Software, vol. 14, no. 2, June 1988, pp. 139-148.].

### Détermination de la valeur de crête spatiale du DAS

Les données interpolées sont utilisées pour déterminer la valeur moyenne de DAS dans 10g en discrétisant spatialement la totalité du volume mesuré. La résolution de cette grille spatiale utilisée pour le calcul du DAS moyen est de 1 mm, soit environ 42875 points interpolés. Les volumes qui en résultent sont définis comme des volumes cubiques contenant les paramètres appropriés du tissu qui sont centrés sur l'emplacement. L'emplacement est défini comme le centre du volume incrémentiel (voxel).

## 9. MESURE DU LIQUIDE

La mesure des liquides est effectuée au moyen de la plateforme n° 3 (Mesure du liquide) référencée au paragraphe 13 de ce rapport d'essai. Les mélanges suivants sont donnés en pourcentage de poids, ils sont théoriques et communiqués à titre d'information.

Liquide 800-900 MHz: Saccharose 56,50 %  
Eau dé ionisée 40,92 %  
Sel NaCl 1,48 % - HEC 1,00 % - Bactéricide 0,10 %

Liquide 1800 MHz: Di-éthylène glycol mono-butyle éther 44,92 %  
Eau dé ionisée 54,90 %  
Sel NaCl 0,18 %

Liquide 1950 MHz: Di-éthylène glycol mono-butyle éther 45,00 %  
Eau dé ionisée 55,00 %

Liquide 2450 MHz: Di-éthylène glycol mono-butyle éther 7,99 %  
Eau dé ionisée 71,88 %  
Triton X-100 19,97 %  
Sel NaCl 0,16 %

Les paramètres diélectriques du liquide ont été contrôlés avant la qualification (méthode de la sonde de contact).

**Propriétés diélectriques mesurées (bandes GSM et WCDMA):**

GSM 900 et WCDMA 900							
Date	Fréquences (MHz)	$\epsilon_r$ (F/m)	$\epsilon_r$ (F/m)	$s$ (S/m)	$s$ (S/m)	Température du liquide (°C)	Température ambiante (°C)
		Valeur cible	Valeur mesurée	Valeur cible	Valeur mesurée		
24/05/18	880	$41,500 \pm 5\%$	40,34	$0,948 \pm 5\%$	0,919	21,2	22,5
	895	$41,500 \pm 5\%$	40,18	$0,965 \pm 5\%$	0,935		
	900	$41,500 \pm 5\%$	40,08	$0,970 \pm 5\%$	0,940		
	920	$41,473 \pm 5\%$	39,90	$0,976 \pm 5\%$	0,955		
25/05/18	880	$41,500 \pm 5\%$	40,37	$0,948 \pm 5\%$	0,928	22,2	22,6
	895	$41,500 \pm 5\%$	40,18	$0,965 \pm 5\%$	0,942		
	900	$41,500 \pm 5\%$	40,09	$0,970 \pm 5\%$	0,947		
	920	$41,473 \pm 5\%$	39,92	$0,976 \pm 5\%$	0,964		
28/05/18	880	$41,500 \pm 5\%$	40,37	$0,948 \pm 5\%$	0,928	23,0	22,7
	895	$41,500 \pm 5\%$	40,18	$0,965 \pm 5\%$	0,942		
	900	$41,500 \pm 5\%$	40,09	$0,970 \pm 5\%$	0,947		
	920	$41,473 \pm 5\%$	39,92	$0,976 \pm 5\%$	0,964		
29/05/18	880	$41,500 \pm 5\%$	40,70	$0,948 \pm 5\%$	0,927	23,1	23,6
	895	$41,500 \pm 5\%$	40,53	$0,965 \pm 5\%$	0,943		
	900	$41,500 \pm 5\%$	40,45	$0,970 \pm 5\%$	0,947		
	920	$41,473 \pm 5\%$	40,25	$0,976 \pm 5\%$	0,961		
30/05/18	880	$41,500 \pm 5\%$	40,33	$0,948 \pm 5\%$	0,926	21,6	21,9
	895	$41,500 \pm 5\%$	40,18	$0,965 \pm 5\%$	0,937		
	900	$41,500 \pm 5\%$	40,05	$0,970 \pm 5\%$	0,944		
	920	$41,473 \pm 5\%$	39,83	$0,976 \pm 5\%$	0,962		
31/05/18	880	$41,500 \pm 5\%$	40,52	$0,948 \pm 5\%$	0,925	21,9	21,8
	895	$41,500 \pm 5\%$	40,35	$0,965 \pm 5\%$	0,939		
	900	$41,500 \pm 5\%$	40,28	$0,970 \pm 5\%$	0,944		
	920	$41,473 \pm 5\%$	40,09	$0,976 \pm 5\%$	0,960		

GSM 1800							
Date	Fréquences (MHz)	$\epsilon_r$ (F/m)	$\epsilon_r$ (F/m)	$s$ (S/m)	$s$ (S/m)	Température du liquide (°C)	Température ambiante (°C)
		Valeur cible	Valeur mesurée	Valeur cible	Valeur mesurée		
04/06/18	1710	$40,129 \pm 5\%$	40,359	$1,349 \pm 5\%$	1,338	21,8	22,8
	1750	$40,071 \pm 5\%$	39,547	$1,371 \pm 5\%$	1,400		
	1785	$40,021 \pm 5\%$	40,134	$1,391 \pm 5\%$	1,441		
	1800	$40,000 \pm 5\%$	40,396	$1,400 \pm 5\%$	1,437		
05/06/18	1710	$40,129 \pm 5\%$	38,830	$1,349 \pm 5\%$	1,361	22,6	22,7
	1750	$40,071 \pm 5\%$	38,652	$1,371 \pm 5\%$	1,396		
	1785	$40,021 \pm 5\%$	38,502	$1,391 \pm 5\%$	1,427		
	1800	$40,000 \pm 5\%$	38,499	$1,400 \pm 5\%$	1,441		
06/06/18	1710	$40,129 \pm 5\%$	38,916	$1,349 \pm 5\%$	1,356	22,2	22,6
	1750	$40,071 \pm 5\%$	38,178	$1,371 \pm 5\%$	1,404		
	1785	$40,021 \pm 5\%$	38,274	$1,391 \pm 5\%$	1,446		
	1800	$40,000 \pm 5\%$	38,442	$1,400 \pm 5\%$	1,463		

WCDMA 2100							
Date	Fréquences (MHz)	$\epsilon_r$ (F/m)	$\epsilon_r$ (F/m)	$s$ (S/m)	$s$ (S/m)	Température du liquide (°C)	Température ambiante (°C)
		Valeur cible	Valeur mesurée	Valeur cible	Valeur mesurée		
07/06/18	1920	$40,000 \pm 5\%$	38,255	$1,400 \pm 5\%$	1,384	21,6	22,2
	1950	$40,000 \pm 5\%$	38,132	$1,400 \pm 5\%$	1,425		
	1980	$40,000 \pm 5\%$	38,011	$1,400 \pm 5\%$	1,460		

**Propriétés diélectriques mesurées (bandes LTE):**

LTE bande 20 800MHz							
Date	Fréquences (MHz)	$\epsilon_r$ (F/m) Valeur cible	$\epsilon_r$ (F/m) Valeur mesurée	$s$ (S/m) Valeur cible	$s$ (S/m) Valeur mesurée	Température du liquide (°C)	Température ambiante (°C)
25/05/18	835	41,500 ± 5%	40,95	0,900 ± 5%	0,881	22,2	22,6
	840	41,500 ± 5%	40,87	0,905 ± 5%	0,886		
	845	41,500 ± 5%	40,79	0,911 ± 5%	0,891		
	850	41,500 ± 5%	40,72	0,916 ± 5%	0,896		
	860	41,500 ± 5%	40,62	0,927 ± 5%	0,907		
28/05/18	835	41,500 ± 5%	40,95	0,900 ± 5%	0,881	22,0	22,7
	840	41,500 ± 5%	40,87	0,905 ± 5%	0,886		
	845	41,500 ± 5%	40,79	0,911 ± 5%	0,891		
	850	41,500 ± 5%	40,72	0,916 ± 5%	0,896		
	860	41,500 ± 5%	40,62	0,927 ± 5%	0,907		
29/05/18	835	41,500 ± 5%	41,26	0,900 ± 5%	0,881	23,1	23,7
	840	41,500 ± 5%	41,20	0,905 ± 5%	0,885		
	845	41,500 ± 5%	41,12	0,911 ± 5%	0,890		
	850	41,500 ± 5%	41,05	0,916 ± 5%	0,895		
	860	41,500 ± 5%	40,96	0,927 ± 5%	0,906		
30/05/18	835	41,500 ± 5%	40,90	0,900 ± 5%	0,883	21,6	21,9
	840	41,500 ± 5%	40,83	0,905 ± 5%	0,887		
	845	41,500 ± 5%	40,74	0,911 ± 5%	0,892		
	850	41,500 ± 5%	40,69	0,916 ± 5%	0,895		
	860	41,500 ± 5%	40,59	0,927 ± 5%	0,905		
31/05/18	835	41,500 ± 5%	41,18	0,900 ± 5%	0,880	21,9	21,8
	840	41,500 ± 5%	41,03	0,905 ± 5%	0,886		
	845	41,500 ± 5%	40,96	0,911 ± 5%	0,890		
	850	41,500 ± 5%	40,90	0,916 ± 5%	0,895		
	860	41,500 ± 5%	40,78	0,927 ± 5%	0,905		

LTE bande 3 1800MHz							
Date	Fréquences (MHz)	e <sub>r</sub> (F/m)	e <sub>r</sub> (F/m)	s (S/m)	s (S/m)	Température du liquide (°C)	Température ambiante (°C)
		Valeur cible	Valeur mesurée	Valeur cible	Valeur mesurée		
04/06/18	1710	40,129 ± 5%	40,36	1,349 ± 5%	1,338	21,8	22,8
	1715	40,121 ± 5%	40,26	1,351 ± 5%	1,344		
	1720	40,114 ± 5%	40,12	1,354 ± 5%	1,354		
	1745	40,079 ± 5%	39,58	1,369 ± 5%	1,394		
	1750	40,071 ± 5%	39,55	1,371 ± 5%	1,400		
	1775	40,036 ± 5%	39,89	1,386 ± 5%	1,436		
	1780	40,029 ± 5%	40,00	1,389 ± 5%	1,438		
	1785	40,021 ± 5%	40,13	1,391 ± 5%	1,441		
	1800	40,000 ± 5%	40,40	1,400 ± 5%	1,437		
05/06/18	1710	40,129 ± 5%	38,83	1,349 ± 5%	1,361	22,6	22,7
	1715	40,121 ± 5%	38,82	1,351 ± 5%	1,367		
	1720	40,114 ± 5%	38,81	1,354 ± 5%	1,374		
	1745	40,079 ± 5%	38,67	1,369 ± 5%	1,393		
	1750	40,071 ± 5%	38,65	1,371 ± 5%	1,396		
	1775	40,036 ± 5%	38,55	1,386 ± 5%	1,422		
	1780	40,029 ± 5%	38,53	1,389 ± 5%	1,424		
	1785	40,021 ± 5%	38,50	1,391 ± 5%	1,427		
	1800	40,000 ± 5%	38,50	1,400 ± 5%	1,441		
06/06/18	1710	40,129 ± 5%	38,92	1,349 ± 5%	1,356	22,2	22,6
	1715	40,121 ± 5%	38,84	1,351 ± 5%	1,362		
	1720	40,114 ± 5%	38,74	1,354 ± 5%	1,370		
	1745	40,079 ± 5%	38,21	1,369 ± 5%	1,397		
	1750	40,071 ± 5%	38,18	1,371 ± 5%	1,404		
	1775	40,036 ± 5%	38,18	1,386 ± 5%	1,436		
	1780	40,029 ± 5%	38,23	1,389 ± 5%	1,442		
	1785	40,021 ± 5%	38,27	1,391 ± 5%	1,446		
	1800	40,000 ± 5%	38,44	1,400 ± 5%	1,463		



LTE bande 7 2600MHz							
Date	Fréquences (MHz)	$\epsilon_r$ (F/m)	$\epsilon_r$ (F/m)	$s$ (S/m)	$s$ (S/m)	Température du liquide (°C)	Température ambiante (°C)
		Valeur cible	Valeur mesurée	Valeur cible	Valeur mesurée		
08/06/18	2500	39,136 ± 10%	36,301	1,855 ± 10%	1,972	23,1	23,5
	2510	39,124 ± 10%	36,259	1,865 ± 10%	1,983		
	2535	39,092 ± 10%	36,195	1,893 ± 10%	2,011		
	2560	39,060 ± 10%	36,059	1,920 ± 10%	2,035		
	2565	39,054 ± 10%	36,027	1,925 ± 10%	2,041		
	2600	39,009 ± 10%	35,862	1,964 ± 10%	2,090		
13/06/18	2500	39,136 ± 10%	36,723	1,855 ± 10%	1,935	23,6	23,8
	2510	39,124 ± 10%	36,616	1,865 ± 10%	1,947		
	2535	39,092 ± 10%	36,413	1,893 ± 10%	1,961		
	2560	39,060 ± 10%	36,280	1,920 ± 10%	1,987		
	2565	39,054 ± 10%	36,262	1,925 ± 10%	1,995		
	2600	39,009 ± 10%	36,294	1,964 ± 10%	2,045		

## 10. INCERTITUDES DE MESURE

L'incertitude élargie maximale avec un intervalle de confiance de 95 % ne doit pas excéder 30 % pour les valeurs de DAS de crête spatial moyen, dans la gamme de 0,4 W/kg à 10 W/kg.

L'incertitude de mesure a été évaluée selon la norme EN 62209-2 incluant la méthode de mesure rapide. L'incertitude élargie est  $\pm 29,2\%$ .

SOURCES D'ERREUR	Valeur d'incertitude (%)	Distribution de probabilité	Diviseur	Ci	Incertitude type (%)
<b>Système de mesure</b>					
Etalonnage de la sonde	$\pm 6,7$	Normale	1	1	$\pm 6,7$
Isotropie axiale	$\pm 4,7$	Rectangulaire	$\sqrt{3}$	1	$\pm 2,7$
Isotropie hémisphérique	$\pm 9,6$	Rectangulaire	$\sqrt{3}$	1	$\pm 5,5$
Linéarité	$\pm 4,7$	Rectangulaire	$\sqrt{3}$	1	$\pm 2,7$
Réponse en modulation de la sonde	$\pm 2,4$	Rectangulaire	$\sqrt{3}$	1	$\pm 1,4$
Limite de détection	$\pm 1,0$	Rectangulaire	$\sqrt{3}$	1	$\pm 0,6$
Effet de bord	$\pm 1,0$	Rectangulaire	$\sqrt{3}$	1	$\pm 0,6$
Lectures électroniques	$\pm 0,3$	Normale	1	1	$\pm 0,3$
Temps de réponse	$\pm 0,8$	Rectangulaire	$\sqrt{3}$	1	$\pm 0,5$
Temps d'intégration	$\pm 2,6$	Rectangulaire	$\sqrt{3}$	1	$\pm 1,5$
Conditions RF ambiantes - environnement	$\pm 3,0$	Rectangulaire	$\sqrt{3}$	1	$\pm 1,7$
Conditions RF ambiantes - réflexions	$\pm 5,0$	Rectangulaire	$\sqrt{3}$	1	$\pm 2,9$
Restrictions mécaniques au positionnement de la sonde	$\pm 0,4$	Rectangulaire	$\sqrt{3}$	1	$\pm 0,2$
Positionnement de la sonde par rapport à l'enveloppe du fantôme	$\pm 2,9$	Rectangulaire	$\sqrt{3}$	1	$\pm 1,7$
Traitement de données – Mesures rapides	$\pm 2,0$	Rectangulaire	$\sqrt{3}$	1	$\pm 1,2$
<b>Echantillon en essai</b>					
Incertitude du support d'appareil	$\pm 3,6$	Normale	1	1	$\pm 3,6$
Position de l'échantillon	$\pm 2,9$	Normale	1	1	$\pm 2,9$
Mise à l'échelle de la puissance	$\pm 0,0$	Rectangulaire	$\sqrt{3}$	1	$\pm 0,0$
Dérive de l'alimentation	$\pm 5,0$	Rectangulaire	$\sqrt{3}$	1	$\pm 2,9$
<b>Fantôme et montage</b>					
Incertitude du fantôme (tolérances des formes et d'épaisseur)	$\pm 7,5$	Rectangulaire	$\sqrt{3}$	1	$\pm 4,3$
Algorithme de correction du DAS pour les déviations de permittivité et conductivité	$\pm 1,9$	Normale	1	0,84	$\pm 1,6$
Conductivité du liquide (mesure)	$\pm 2,5$	Normale	1	0,71	$\pm 1,8$
Permittivité du liquide (mesure)	$\pm 2,5$	Normale	1	0,26	$\pm 0,7$
Permittivité du liquide – incertitude de température	$\pm 1,9$	Rectangulaire	$\sqrt{3}$	0,71	$\pm 0,8$
Conductivité du liquide – incertitude de température	$\pm 2,8$	Rectangulaire	$\sqrt{3}$	0,26	$\pm 0,4$
<b>Incertitude type composée</b>					$\pm 14,6$
<b>Incertitude élargie (intervalle de confiance de 95%)</b>					$\pm 29,2$

## 11. VERIFICATION DU SYSTEME

La vérification du système est effectuée au moyen de la plateforme n° 4 (Vérification du système) référencée au paragraphe 13 de ce rapport d'essai.

Conditions de mesure: Les mesures ont été réalisées dans le fantôme plan rempli avec le liquide. La puissance d'entrée dans le dipôle de validation est 250mW.  
Avant chaque qualification, le dipôle de référence est utilisé pour vérifier que le système fonctionne selon ses spécifications à  $\pm 10\%$ .

Résultats des mesures : Les résultats présentés ci-dessous sont les valeurs relevées les plus éloignées des valeurs cibles.

Fréquences (MHz)	DAS 10g (W/kg)	DAS 10g (W/kg)
	Valeur cible	Valeur mesurée
835	$1,550 \pm 10\%$	1,530
900	$1,725 \pm 10\%$	1,690
1800	$4,950 \pm 10\%$	5,080
1950	$5,225 \pm 10\%$	5,240
2600	$6,150 \pm 10\%$	6,670

Les résultats détaillés figurent en annexe A.

## 12. RESULTATS DE MESURE

L'essai complet selon la norme EN 62209-2 n'est pas requis par le client ; les mesures ont été conduites selon le programme d'essai défini par le client et détaillé ici en utilisant une méthode de mesure rapide.

La puissance de sortie et la fréquence de l'équipement en test sont contrôlées en utilisant un simulateur de station de base. L'équipement en test est réglé par le biais du simulateur pour transmettre à son niveau de puissance de sortie de crête le plus élevé. Le réseau de test par défaut est MCC = 001 sur SIM1.

Les mesures ont été conduites pour les faces avant et arrière, les côtés gauche et droit, le dessus et le dessous à 5 mm du fantôme. Pour la configuration la plus défavorable, les canaux bas et haut pour chaque bande de fréquence ont été mesurés.

L'équipement en test est soumis à essai pour la fréquence centrale de chaque bande de transmission. La mesure du niveau de DAS a été conduite en mode GPRS en GSM (soit 1 intervalles de temps Tx, c'est-à-dire la configuration la plus défavorable selon la méthode de recherche du maximum tel que défini pour le standard LTE, note : le GPRS est classe 12) et en mode RMC 12.2kbps en WCDMA. En LTE, seule la configuration la plus défavorable (BW-RB en QPSK) a été testée. La configuration la plus défavorable a été définie en mesurant la distribution du DAS à deux dimensions dans le fantôme (procédure du balayage de zone) afin d'identifier la position de la valeur maximale du DAS. Une mesure du niveau de champ en ce point d'essai situé à une distance de 3 mm de la surface interne du fantôme a été conduite pour les différentes configurations de BW et RB afin de déterminer la configuration d'essai la plus défavorable ; essai conduit selon les valeurs à sélectionner pour la bande passante et la fréquence, ainsi que les détails sur les allocations de RB, définis dans le standard 3GPP TS 36.521-1, § 6.2.2, Tableau 6.2.2.4.1-1.

Une méthode de mesure rapide a été utilisée en réduisant le nombre de point de mesure : Balayage-Zoom avec un pas de grille en x et y de 10mm et en z de 7mm (taille du cube : 30mm x 30mm x 28mm).

### Résultat des mesures pour le GSM900 (Valeurs DAS moyennées dans 10g) :

Position d'essai	DAS 10g (W/kg)		
	Canal 975 880,2 MHz	Canal 038 897,6 MHz	Canal 124 914,8 MHz
Face avant à 5 mm du fantôme	-	0,367	-
Face arrière à 5 mm du fantôme	0,391	<b>0,460</b>	0,386
Côté gauche à 5 mm du fantôme	-	0,191	-
Côté droit à 5 mm du fantôme	-	0,108	-
Dessus à 5 mm du fantôme	-	0,0142	-
Dessous à 5 mm du fantôme	-	0,263	-

**Résultat des mesures pour le GSM1800 (Valeurs DAS moyennées dans 10g) :**

Position d'essai	DAS 10g (W/kg)		
	Canal 512 1710,2 MHz	Canal 699 1747,6 MHz	Canal 885 1784,8 MHz
GPRS 1 intervalle de temps Tx			
Face avant à 5 mm du fantôme	-	0,320	-
Face arrière à 5 mm du fantôme	-	0,333	-
Côté gauche à 5 mm du fantôme	-	0,0607	-
Côté droit à 5 mm du fantôme	-	0,0613	-
Dessus à 5 mm du fantôme	-	0,0204	-
Dessous à 5 mm du fantôme	<b>0,626</b>	0,568	0,551

**Résultat des mesures pour le WCDMA900 (Valeurs DAS moyennées dans 10g) :**

Position d'essai	DAS 10g (W/kg)		
	Canal 2712 882,4 MHz	Canal 2788 897,6 MHz	Canal 2863 912,6 MHz
RMC 12,2kbps			
Face avant à 5 mm du fantôme	-	0,391	-
Face arrière à 5 mm du fantôme	<b>0,416</b>	0,409	0,415
Côté gauche à 5 mm du fantôme	-	0,258	-
Côté droit à 5 mm du fantôme	-	0,134	-
Dessus à 5 mm du fantôme	-	0,0184	-
Dessous à 5 mm du fantôme	-	0,292	-

**Résultat des mesures pour le WCDMA2100 (Valeurs DAS moyennées dans 10g) :**

Position d'essai	DAS 10g (W/kg)		
	Canal 9612 1922,4 MHz	Canal 9750 1950,0 MHz	Canal 9888 1977,6 MHz
RMC 12,2kbps			
Face avant à 5 mm du fantôme	-	0,403	-
Face arrière à 5 mm du fantôme	-	0,440	-
Côté gauche à 5 mm du fantôme	-	0,140	-
Côté droit à 5 mm du fantôme	-	0,107	-
Dessus à 5 mm du fantôme	-	0,0283	-
Dessous à 5 mm du fantôme	0,699	0,752	<b>0,762</b>

**Résultat des mesures pour le LTE800 (Valeurs DAS moyennées dans 10g) :**

Position d'essai	DAS 10g (W/kg)		
	Canal 24250 842,0 MHz	Canal 24300 847,0 MHz	Canal 24350 852,0 MHz
Face avant à 5 mm du fantôme	0,212	<b>0,280</b>	0,214
Face arrière à 5 mm du fantôme	-	0,251	-
Côté gauche à 5 mm du fantôme	-	0,251	-
Côté droit à 5 mm du fantôme	-	0,148	-
Dessus à 5 mm du fantôme	-	0,0145	-
Dessous à 5 mm du fantôme	-	0,159	-

**Résultat des mesures pour le LTE1800 (Valeurs DAS moyennées dans 10g) :**

Position d'essai	DAS 10g (W/kg)		
	Canal 19300 1720,0 MHz	Canal 19575 1747,5 MHz	Canal 19850 1775,0 MHz
Face avant à 5 mm du fantôme	-	0,385	-
Face arrière à 5 mm du fantôme	-	0,383	-
Côté gauche à 5 mm du fantôme	-	0,153	-
Côté droit à 5 mm du fantôme	-	0,172	-
Dessus à 5 mm du fantôme	-	0,0439	-
Dessous à 5 mm du fantôme	0,368	<b>0,596</b>	0,444

**Résultat des mesures pour le LTE2600 (Valeurs DAS moyennées dans 10g) :**

Position d'essai	DAS 10g (W/kg)		
	Canal 20850 2510,0 MHz	Canal 21100 2535,0 MHz	Canal 21350 2560,0 MHz
Face avant à 5 mm du fantôme	-	0,522	-
Face arrière à 5 mm du fantôme	-	0,490	-
Côté gauche à 5 mm du fantôme	-	0,123	-
Côté droit à 5 mm du fantôme	-	0,341	-
Dessus à 5 mm du fantôme	-	0,012	-
Dessous à 5 mm du fantôme	<b>0,768</b>	0,632	0,409

Les résultats détaillés pour le niveau de DAS le plus élevé pour chaque bande de fréquence figurent en annexe B.

**13. EQUIPEMENTS UTILISES POUR L'ESSAI**

Identifiant Plateforme	N° de compteur Emitech	Catégorie	Marque	Type	Dernière vérification	Prochaine vérification
1 Simulateur de BTS	7090	Testeur radio 2G	Rohde & Schwarz	CMU200	-	-
	7361	Testeur radio 2G-3G	Rohde & Schwarz	CMU200	-	-
	7041	Testeur radio LTE	Rohde & Schwarz	CMW500	-	-
2 DASY4	7321	Logiciel	Speag	DASY4	-	-
	9485	Sonde de champ E	Speag	ES3DV3	23/08/16	23/08/18
	7192	Acquisition de données	Speag	DAE3	09/08/16	09/08/18
	7204	Fantôme	Speag	SAM	-	-
	7324	Fantôme	Speag	ELI	-	-
	7198	Dipôle 835MHz	Speag	D835V2	25/05/18	25/05/20
	7194	Dipôle 900MHz	Speag	D900V2	25/05/18	25/05/20
	7193	Dipôle 1800MHz	Speag	D1800V2	21/11/16	21/11/18
	7197	Dipôle 1950MHz	Speag	D1950V3	08/06/18	08/06/20
	7337	Dipôle 2600MHz	MVG	SID600	12/06/18	12/06/20
3 Mesure du liquide	-	Logiciel	Hewlett-Packard	HP85070C	-	-
	1402	Analyseur de réseau	Hewlett-Packard	HP8753C	02/01/18	02/01/19
	7218	Sonde diélectrique	Hewlett-Packard	HP85070C	02/03/18	02/03/19
	8599	Centrale d'acquisition	Pico Technologie	TC-08	10/01/18	10/01/19
4 Vérification du système	7215	Générateur de signal	Marconi	2024	26/04/18	26/06/20
	8730	Synthétiseur	Rohde & Schwarz	SMR20	03/08/17	03/10/19
	7209	Amplificateur	Mini-circuits	ZHL42	-	-
	7132	Alimentation	Hewlett-Packard	E3610A	-	-
	7212	Wattmètre	Rohde & Schwarz	NRVS	02/03/17	02/03/19
	7211	Sonde wattmètre	Rohde & Schwarz	NRV-Z31	02/03/17	02/03/19
	7035	Wattmètre	Rohde & Schwarz	NRVD	09/01/17	09/01/19
	7034	Sonde wattmètre	Rohde & Schwarz	NRV-Z1	09/01/17	09/01/19
	7208	Coupleur	Suhner	3877	26/04/18	26/04/20
	7210	Coupleur	MEB	RK100	26/04/18	26/04/20
	7754	Coupleur	Hewlett-Packard	86205A	07/03/17	07/03/19
	7315	Atténuateur	Radiall	R411810124 R411806124	26/04/18	26/04/20
	7213	Atténuateur	Weinschel	33-3-34	26/04/18	26/04/20
	9161	Charge 50 Ohms	Diconexl	17-0193	26/04/18	26/04/20
	7313	Charge 50 Ohms	Radiall	R404563000	26/04/18	26/04/20
7419	Câble coaxial 2m	Hytem	253023-01	26/04/18	26/04/20	

□□□ Fin du rapport, 3 annexes à suivre □□□

**ANNEXE A : VERIFICATION DU SYSTEME : CONDITIONS D'ESSAIS & RESULTATS**
**DUT: Dipole 835 MHz**

Communication System: CW; Frequency: 835 MHz; Duty Cycle: 1:1  
 Medium parameters used:  $\sigma = 0.881225$  mho/m,  $\epsilon_r = 40.9502$ ;  $\rho = 1000$  kg/m<sup>3</sup>  
 Phantom section: Flat Section

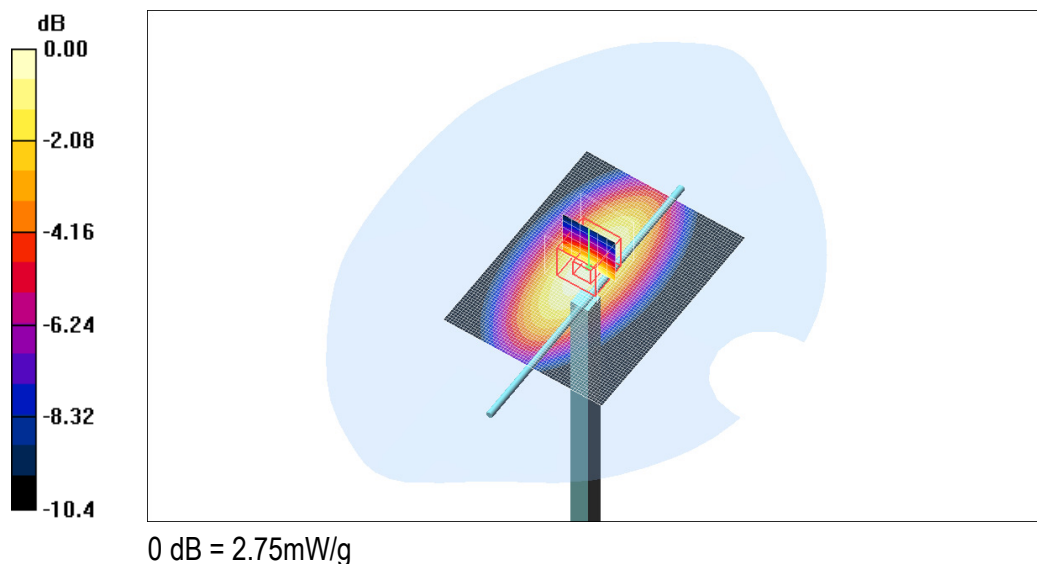
Program Notes: Ambient temperature = 22.7 deg C Liquid temperature = 22.0 deg C

**DASY4 Configuration:**

- Probe: ES3DV3 - SN3303; ConvF(6.37, 6.37, 6.37); Calibrated: 8/23/2016
- Sensor-Surface: 3mm (Mechanical Surface Detection)
- Electronics: DAE3 Sn402; Calibrated: 8/09/16
- Phantom: SAM 12; Type: QD; Serial: TP-1111
- Measurement SW: DASY4, V4.5 Build 19; Postprocessing SW: SEMCAD, V1.8 Build 145

**d=15mm, Pin=250mW/Area Scan (61x81x1):** Measurement grid: dx=15mm, dy=15mm  
 Maximum value of SAR (interpolated) = 2.71 mW/g

**d=15mm, Pin=250mW/Zoom Scan (7x7x7) (7x7x7)/Cube 0:** Measurement grid: dx=5mm, dy=5mm, dz=5mm  
 Reference Value = 57.1 V/m; Power Drift = -0.023 dB  
 Peak SAR (extrapolated) = 3.51 W/kg  
**SAR(10 g) = 1.53 mW/g**  
 Maximum value (measured) = 2.75 mW/g



**Fig. 3:** Résultat de la vérification à 835MHz



**DUT: Dipole 900 MHz**

Communication System: CW; Frequency: 900 MHz; Duty Cycle: 1:1  
Medium parameters used:  $\sigma = 0.944021$  mho/m,  $\epsilon_r = 40.2847$ ;  $\rho = 1000$  kg/m<sup>3</sup>  
Phantom section: Flat Section

Program Notes: Ambient temperature = 21.8 deg C Liquid temperature = 21.9 deg C

**DASY4 Configuration:**

- Probe: ES3DV3 - SN3303; ConvF(6.37, 6.37, 6.37); Calibrated: 8/23/2016
- Sensor-Surface: 3mm (Mechanical Surface Detection)
- Electronics: DAE3 Sn402; Calibrated: 8/09/16
- Phantom: SAM 12; Type: QD; Serial: TP-1111
- Measurement SW: DASY4, V4.5 Build 19; Postprocessing SW: SEMCAD, V1.8 Build 145

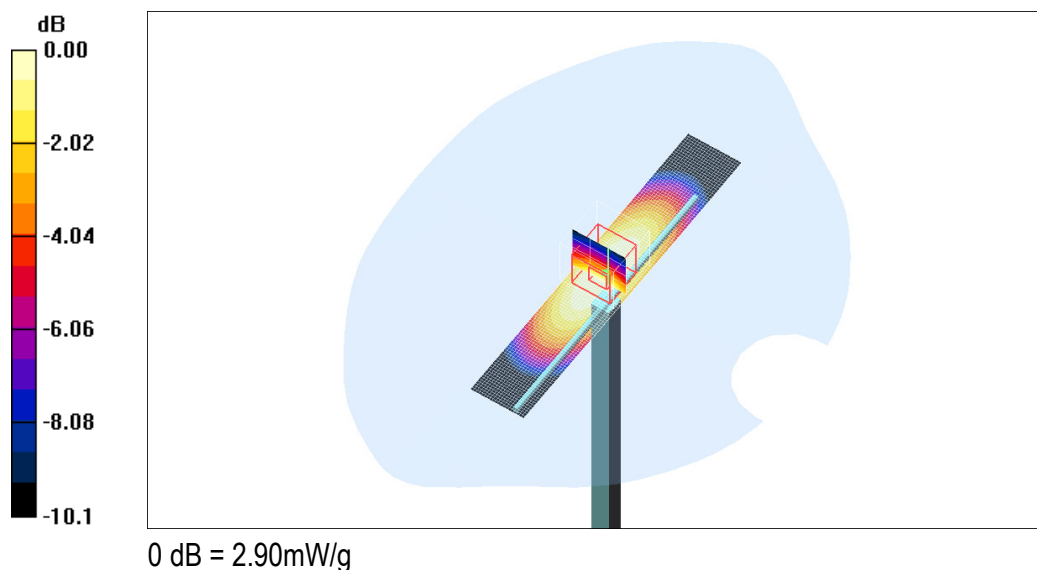
**d=15mm, Pin=250mW/Area Scan (21x121x1):** Measurement grid: dx=15mm, dy=15mm  
Maximum value of SAR (interpolated) = 3.12 mW/g

**d=15mm, Pin=250mW/Zoom Scan (7x7x7) (4x4x5)/Cube 0:** Measurement grid: dx=10mm, dy=10mm, dz=7mm  
Reference Value = 59.4 V/m; Power Drift = -0.077 dB

Peak SAR (extrapolated) = 3.94 W/kg

**SAR(10 g) = 1.69 mW/g**

Maximum value (measured) = 2.90 mW/g



**Fig. 4:** Résultat de la vérification à 900MHz

**DUT: Dipole 1800 MHz**

Communication System: CW; Frequency: 1800 MHz; Duty Cycle: 1:1  
 Medium parameters used:  $\sigma = 1.44057$  mho/m,  $\epsilon_r = 38.4988$ ;  $\rho = 1000$  kg/m<sup>3</sup>  
 Phantom section: Flat Section

Program Notes: Ambient temperature = 22.7 deg C Liquid temperature = 22.6 deg C

**DASY4 Configuration:**

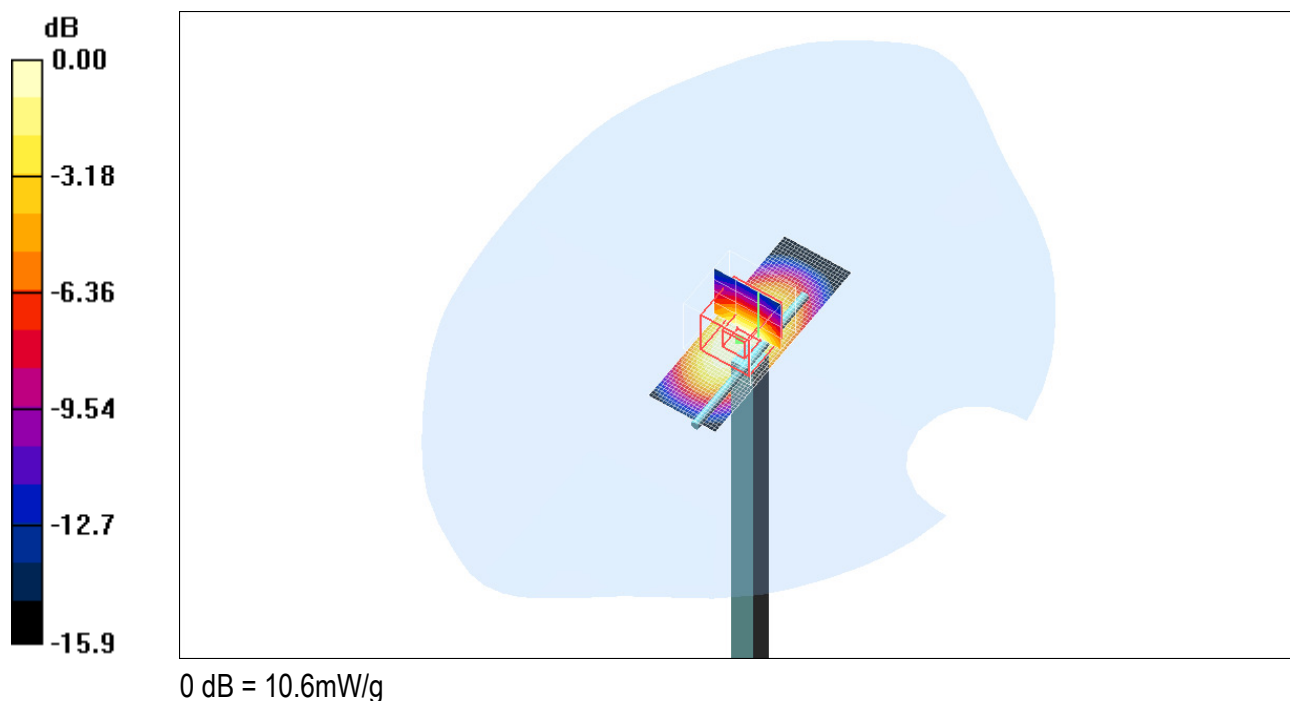
- Probe: ES3DV3 - SN3303; ConvF(5.35, 5.35, 5.35); Calibrated: 8/23/2016
- Sensor-Surface: 3mm (Mechanical Surface Detection)
- Electronics: DAE3 Sn402; Calibrated: 8/09/16
- Phantom: SAM 12; Type: QD; Serial: TP-1111
- Measurement SW: DASY4, V4.5 Build 19; Postprocessing SW: SEMCAD, V1.8 Build 145

**d=10mm, Pin=250mW/Area Scan (21x61x1):** Measurement grid: dx=15mm, dy=15mm  
 Maximum value of SAR (interpolated) = 12.6 mW/g

**d=10mm, Pin=250mW/Zoom Scan (7x7x7) (4x4x5)/Cube 0:** Measurement grid: dx=10mm, dy=10mm, dz=7mm  
 Reference Value = 95.2 V/m; Power Drift = -0.016 dB  
 Peak SAR (extrapolated) = 18.0 W/kg

**SAR(10 g) = 5.08 mW/g**

Maximum value (measured) = 10.6 mW/g



**Fig. 5: Résultat de la vérification à 1800MHz**

**DUT: Dipole 1950 MHz**

Communication System: CW; Frequency: 1950 MHz; Duty Cycle: 1:1  
 Medium parameters used:  $\sigma = 1.42482$  mho/m,  $\epsilon_r = 38.1318$ ;  $\rho = 1000$  kg/m<sup>3</sup>  
 Phantom section: Flat Section

Program Notes: Ambient temperature = 22.2 deg C Liquid temperature = 21.6 deg C

**DASY4 Configuration:**

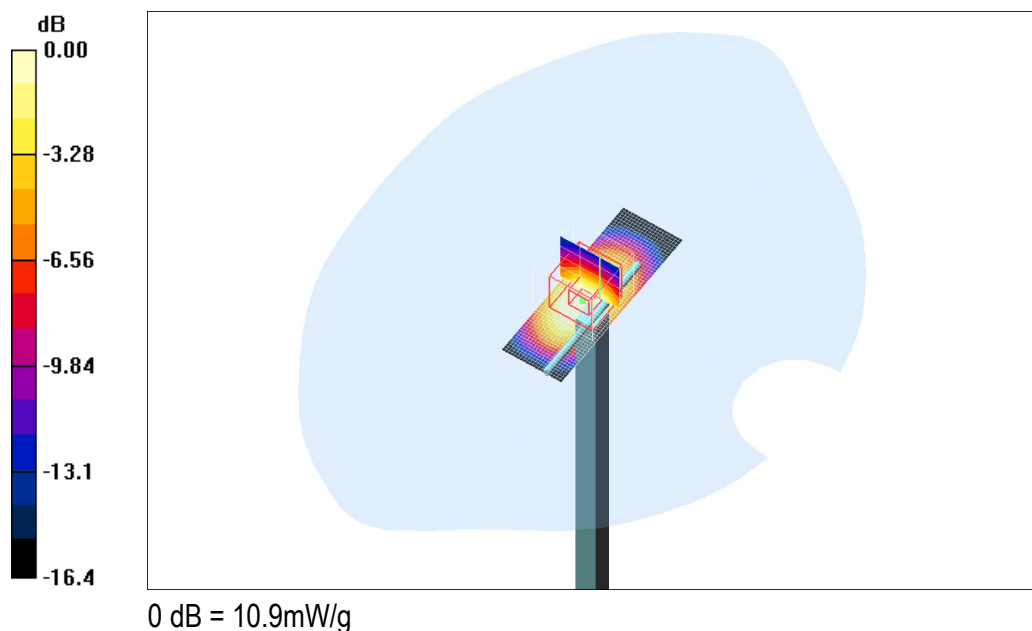
- Probe: ES3DV3 - SN3303; ConvF(5.14, 5.14, 5.14); Calibrated: 8/23/2016
- Sensor-Surface: 3mm (Mechanical Surface Detection)
- Electronics: DAE3 Sn402; Calibrated: 8/09/16
- Phantom: SAM 12; Type: QD; Serial: TP-1111
- Measurement SW: DASY4, V4.5 Build 19; Postprocessing SW: SEMCAD, V1.8 Build 145

**d=10mm, Pin=250mW/Area Scan (21x61x1):** Measurement grid: dx=15mm, dy=15mm  
 Maximum value of SAR (interpolated) = 13.3 mW/g

**d=10mm, Pin=250mW/Zoom Scan (7x7x7) (4x4x5)/Cube 0:** Measurement grid: dx=10mm, dy=10mm, dz=7mm  
 Reference Value = 98.2 V/m; Power Drift = -0.01 dB  
 Peak SAR (extrapolated) = 18.8 W/kg

**SAR(10 g) = 5.24 mW/g**

Maximum value (measured) = 10.9 mW/g



**Fig. 6:** Résultat de la vérification à 1950MHz

**DUT: Dipole 2600 MHz**

Communication System: CW; Frequency: 2600 MHz; Duty Cycle: 1:1  
Medium parameters used:  $\sigma = 2.0449$  mho/m,  $\epsilon_r = 36.294$ ;  $\rho = 1000$  kg/m<sup>3</sup>  
Phantom section: Flat Section

Program Notes: Ambient temperature = 23.8 deg C Liquid temperature = 23.6 deg C

## DASY4 Configuration:

- Probe: ES3DV3 - SN3303; ConvF(4.55, 4.55, 4.55); Calibrated: 8/23/2016
- Sensor-Surface: 3mm (Mechanical Surface Detection)
- Electronics: DAE3 Sn402; Calibrated: 8/9/2016
- Phantom: SAM 12; Type: QD; Serial: TP-1111
- Measurement SW: DASY4, V4.5 Build 19; Postprocessing SW: SEMCAD, V1.8 Build 145

**d=10mm, Pin=250mW/Area Scan (21x41x1):** Measurement grid: dx=15mm, dy=15mm  
Maximum value of SAR (interpolated) = 20.7 mW/g

**d=10mm, Pin=250mW/Zoom Scan (7x7x7) (4x4x5)/Cube 0:** Measurement grid: dx=10mm, dy=10mm, dz=7mm  
Reference Value = 103.6 V/m; Power Drift = -0.026 dB

Peak SAR (extrapolated) = 34.6 W/kg

**SAR(10 g) = 6.67 mW/g**

Maximum value (measured) = 16.2 mW/g



**Fig. 7:** Résultat de la vérification à 2600MHz

**ANNEXE B : REPRESENTATIONS GRAPHIQUES DU BALAYAGE**

Les représentations graphiques du balayage par rapport à la position de l'équipement et du fantôme sont montrées ci-après :

**GSM – GPRS 900**
**DUT: HUAWEI P20 lite**

Communication System: GPRS 900; Frequency: 897.6 MHz; Duty Cycle: 1:8.3  
 Medium parameters used:  $\sigma = 0.940035$  mho/m,  $\epsilon_r = 40.084$ ;  $\rho = 1000$  kg/m<sup>3</sup>  
 Phantom section: Flat Section

Program Notes: Test conditions : Ambient temperature = 23.3 deg C Liquid temperature = 21.6 deg C

**DASY4 Configuration:**

- Probe: ES3DV3 - SN3303; ConvF(6.37, 6.37, 6.37); Calibrated: 8/23/2016
- Sensor-Surface: 3mm (Mechanical Surface Detection)
- Electronics: DAE3 Sn402; Calibrated: 8/9/2016
- Phantom: SAM 12; Type: QD; Serial: TP-1111
- Measurement SW: DASY4, V4.5 Build 19; Postprocessing SW: SEMCAD, V1.8 Build 145

**Position 5mm, Middle channel/Area Scan (61x121x1):** Measurement grid: dx=15mm, dy=15mm  
 Maximum value of SAR (interpolated) = 1.08 mW/g

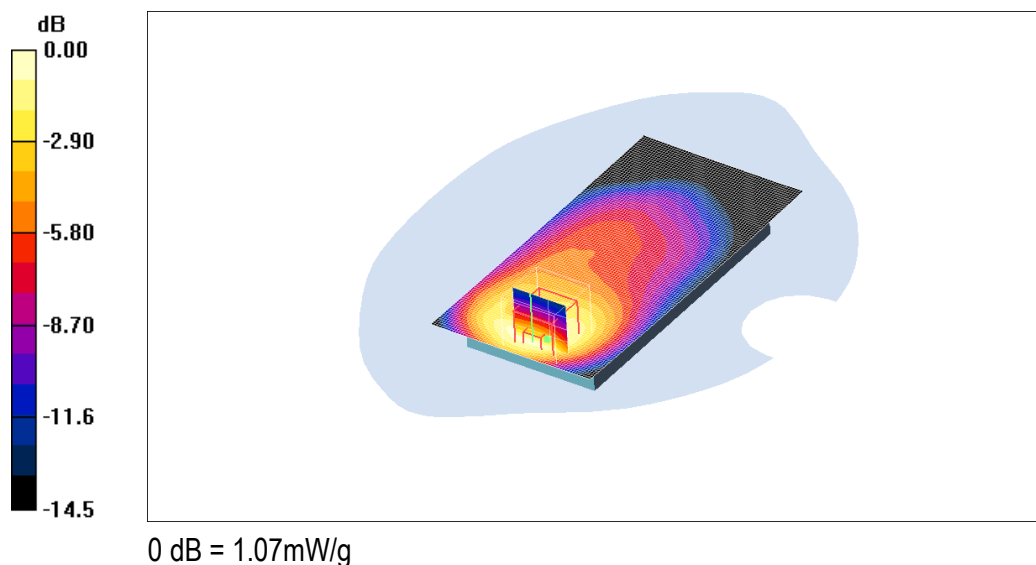
**Position 5mm, Middle channel/Zoom Scan (7x7x7) (4x4x5)/Cube 0:** Measurement grid: dx=10mm, dy=10mm, dz=7mm

Reference Value = 34.5 V/m; Power Drift = -0.098 dB

Peak SAR (extrapolated) = 1.54 W/kg

**SAR(10 g) = 0.460 mW/g**

Maximum value (measured) = 1.07 mW/g



**Fig. 8:** canal 38 (897.6 MHz) – face arrière - 5mm

**GSM – GPRS 1800**
**DUT: HUAWEI P20 lite**

Communication System: GPRS 1800; Frequency: 1710.2 MHz; Duty Cycle: 1:8.3  
 Medium parameters used:  $\sigma = 1.36095$  mho/m,  $\epsilon_r = 38.83$ ;  $\rho = 1000$  kg/m<sup>3</sup>  
 Phantom section: Flat Section

Program Notes: Ambient temperature = 22.7 deg C Liquid temperature = 21.6 deg C

**DASY4 Configuration:**

- Probe: ES3DV3 - SN3303; ConvF(5.35, 5.35, 5.35); Calibrated: 8/23/2016
- Sensor-Surface: 3mm (Mechanical Surface Detection)
- Electronics: DAE3 Sn402; Calibrated: 8/9/2016
- Phantom: SAM 12; Type: QD; Serial: TP-1111
- Measurement SW: DASY4, V4.5 Build 19; Postprocessing SW: SEMCAD, V1.8 Build 145

**Position 5mm, Low channel/Area Scan (41x61x1):** Measurement grid: dx=15mm, dy=15mm  
 Maximum value of SAR (interpolated) = 1.89 mW/g

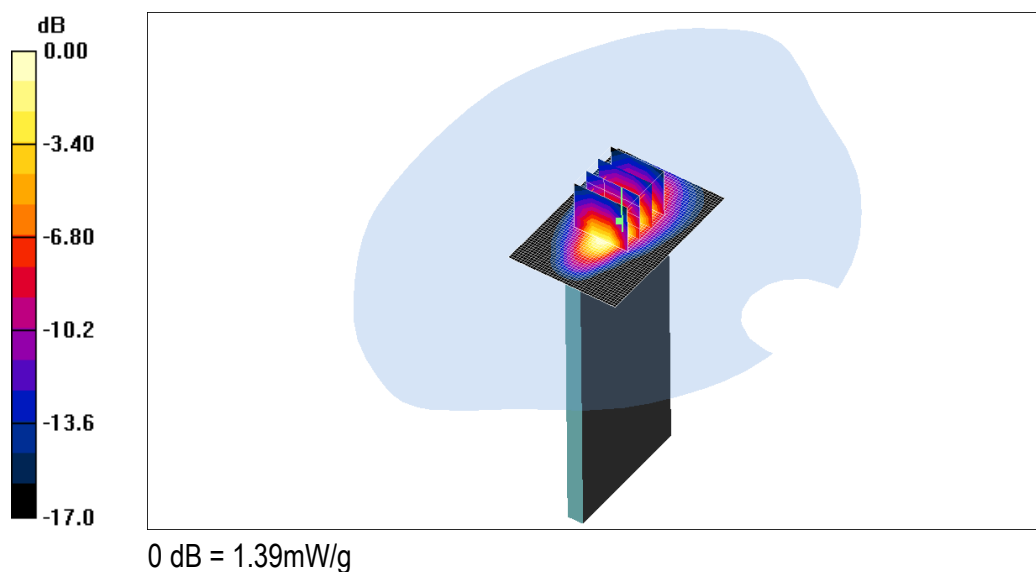
**Position 5mm, Low channel/Zoom Scan (7x7x7) (4x4x5)/Cube 0:** Measurement grid: dx=10mm, dy=10mm, dz=7mm

Reference Value = 37.1 V/m; Power Drift = 0.00 dB

Peak SAR (extrapolated) = 2.68 W/kg

**SAR(10 g) = 0.626 mW/g**

Maximum value (measured) = 1.39 mW/g



**Fig. 9:** canal 512 (1710.2 MHz) – dessous - 5mm

**WCDMA 900 (UMTS bande VIII)**
**DUT: HUAWEI P20 lite**

Communication System: WCDMA 900; Frequency: 882.4 MHz; Duty Cycle: 1:1  
 Medium parameters used:  $\sigma = 0.924927$  mho/m,  $\epsilon_r = 40.5245$ ;  $\rho = 1000$  kg/m<sup>3</sup>  
 Phantom section: Flat Section

Program Notes: Test conditions : Ambient temperature = 21.6 deg C Liquid temperature = 21.8 deg C

**DASY4 Configuration:**

- Probe: ES3DV3 - SN3303; ConvF(6.37, 6.37, 6.37); Calibrated: 8/23/2016
- Sensor-Surface: 3mm (Mechanical Surface Detection)
- Electronics: DAE3 Sn402; Calibrated: 8/9/2016
- Phantom: SAM 12; Type: QD; Serial: TP-1111
- Measurement SW: DASY4, V4.5 Build 19; Postprocessing SW: SEMCAD, V1.8 Build 145

**Position 5mm, Low channel/Area Scan (61x121x1):** Measurement grid: dx=15mm, dy=15mm  
 Maximum value of SAR (interpolated) = 0.916 mW/g

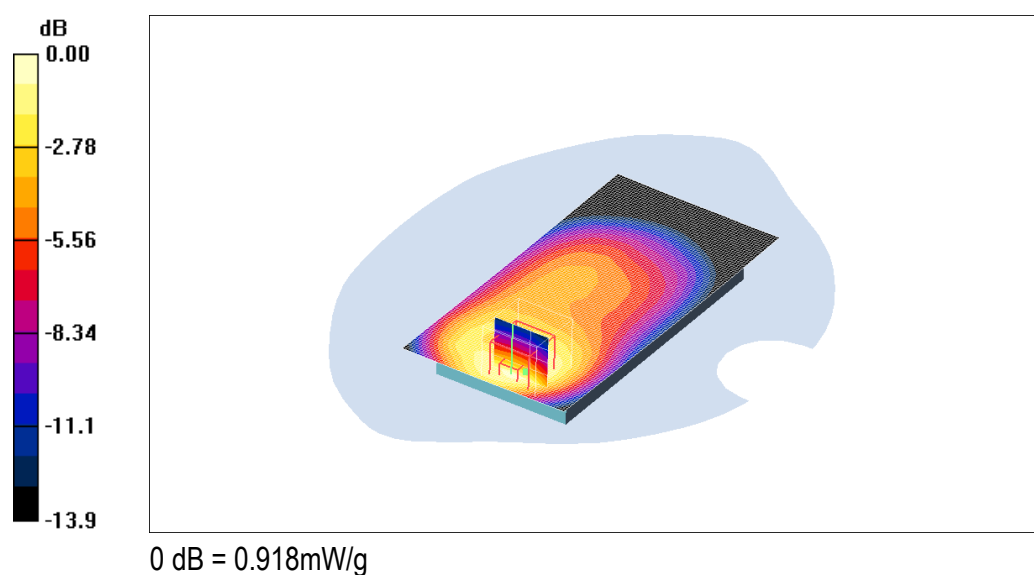
**Position 5mm, Low channel/Zoom Scan (7x7x7) (4x4x5)/Cube 0:** Measurement grid: dx=10mm, dy=10mm, dz=7mm

Reference Value = 29.6 V/m; Power Drift = -0.041 dB

Peak SAR (extrapolated) = 1.32 W/kg

**SAR(10 g) = 0.416 mW/g**

Maximum value (measured) = 0.918 mW/g



**Fig. 10:** canal 2712 (882.4 MHz) – face arrière - 5mm

**WCDMA 2100 (UMTS bande I)**
**DUT: HUAWEI P20 lite**

Communication System: WCDMA 2100; Frequency: 1977.6 MHz; Duty Cycle: 1:1  
 Medium parameters used:  $\sigma = 1.46004$  mho/m,  $\epsilon_r = 38.0105$ ;  $\rho = 1000$  kg/m<sup>3</sup>  
 Phantom section: Flat Section

Program Notes: Ambient temperature = 23.6 deg C Liquid temperature = 21.8 deg C

**DASY4 Configuration:**

- Probe: ES3DV3 - SN3303; ConvF(5.14, 5.14, 5.14); Calibrated: 8/23/2016
- Sensor-Surface: 3mm (Mechanical Surface Detection)
- Electronics: DAE3 Sn402; Calibrated: 8/9/2016
- Phantom: SAM 12; Type: QD; Serial: TP-1111
- Measurement SW: DASY4, V4.5 Build 19; Postprocessing SW: SEMCAD, V1.8 Build 145

**Position 5mm, High channel/Area Scan (41x61x1):** Measurement grid: dx=15mm, dy=15mm  
 Maximum value of SAR (interpolated) = 2.35 mW/g

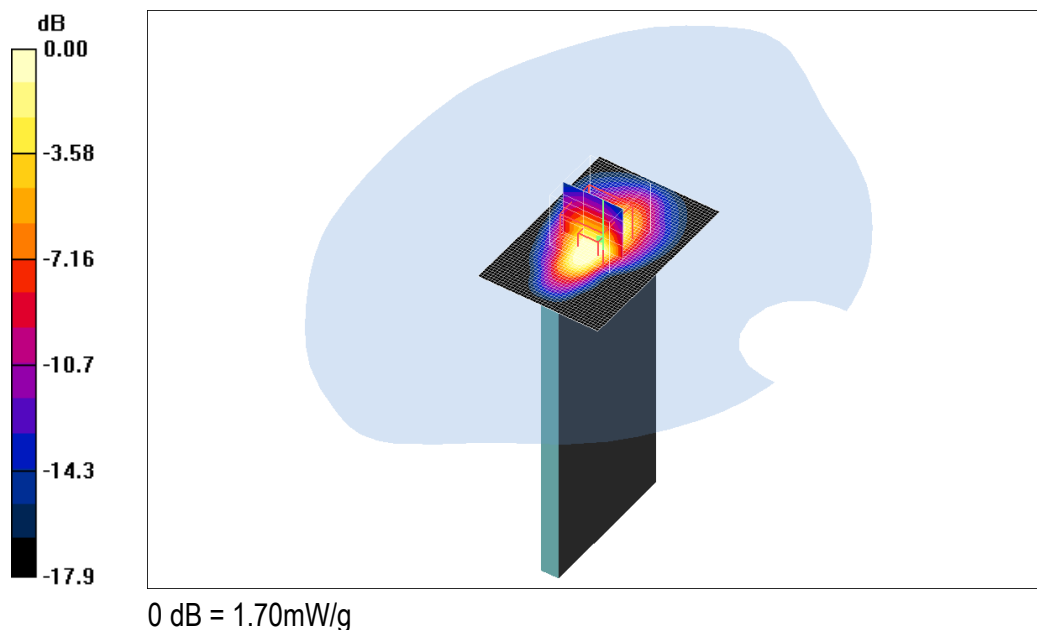
**Position 5mm, High channel/Zoom Scan (7x7x7) (4x4x5)/Cube 0:** Measurement grid: dx=10mm, dy=10mm, dz=7mm

Reference Value = 40.4 V/m; Power Drift = -0.01 dB

Peak SAR (extrapolated) = 3.47 W/kg

**SAR(10 g) = 0.762 mW/g**

Maximum value (measured) = 1.70 mW/g



**Fig. 11:** canal 9888 (1977.6 MHz) – dessous - 5mm



**LTE 800 (bande 20)**
**DUT: HUAWEI P20 lite**

Communication System: LTE Band 20 BW20MHz; Frequency: 847 MHz; Duty Cycle: 1:1  
 Medium parameters used:  $\sigma = 0.893617$  mho/m,  $\epsilon_r = 41.2647$ ;  $\rho = 1000$  kg/m<sup>3</sup>  
 Phantom section: Flat Section

Program Notes: Ambient temperature = 22.7 deg C Liquid temperature = 22.9 deg C

**DASY4 Configuration:**

- Probe: ES3DV3 - SN3303; ConvF(6.37, 6.37, 6.37); Calibrated: 8/23/2016
- Sensor-Surface: 3mm (Mechanical Surface Detection)
- Electronics: DAE3 Sn402; Calibrated: 8/9/2016
- Phantom: SAM 12; Type: QD; Serial: TP-1111
- Measurement SW: DASY4, V4.5 Build 19; Postprocessing SW: SEMCAD, V1.8 Build 145

**Position 5mm, Middle channel/Area Scan (61x121x1):** Measurement grid: dx=15mm, dy=15mm  
 Maximum value of SAR (interpolated) = 0.704 mW/g

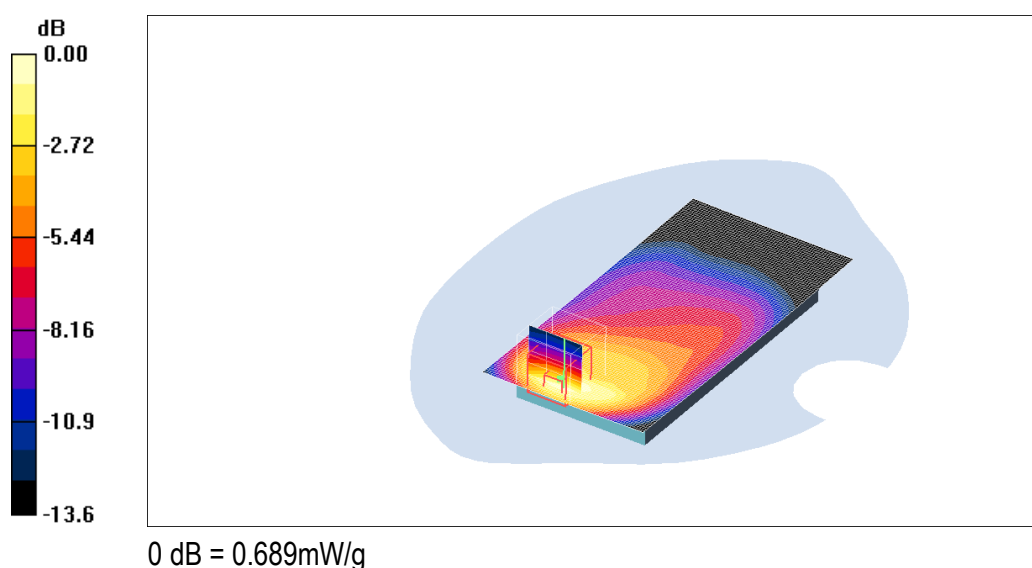
**Position 5mm, Middle channel/Zoom Scan (7x7x7) (4x4x5)/Cube 0:** Measurement grid: dx=10mm, dy=10mm, dz=7mm

Reference Value = 27.0 V/m; Power Drift = -0.156 dB

Peak SAR (extrapolated) = 0.982 W/kg

**SAR(10 g) = 0.280 mW/g**

Maximum value (measured) = 0.689 mW/g



**Fig. 12:** canal 24300 (847.0 MHz) – face avant - 5mm

**LTE 1800 (bande 3)**
**DUT: HUAWEI P20 lite**

Communication System: LTE Band 3 BW5MHz; Frequency: 1747.5 MHz; Duty Cycle: 1:1  
 Medium parameters used:  $\sigma = 1.3934$  mho/m,  $\epsilon_r = 38.6659$ ;  $\rho = 1000$  kg/m<sup>3</sup>  
 Phantom section: Flat Section

Program Notes: Ambient temperature = 22.0 deg C Liquid temperature = 22.0 deg C

**DASY4 Configuration:**

- Probe: ES3DV3 - SN3303; ConvF(5.35, 5.35, 5.35); Calibrated: 8/23/2016
- Sensor-Surface: 3mm (Mechanical Surface Detection)
- Electronics: DAE3 Sn402; Calibrated: 8/9/2016
- Phantom: SAM 12; Type: QD; Serial: TP-1111
- Measurement SW: DASY4, V4.5 Build 19; Postprocessing SW: SEMCAD, V1.8 Build 145

**Position 5mm, Middle channel/Area Scan (41x61x1):** Measurement grid: dx=15mm, dy=15mm  
 Maximum value of SAR (interpolated) = 1.78 mW/g

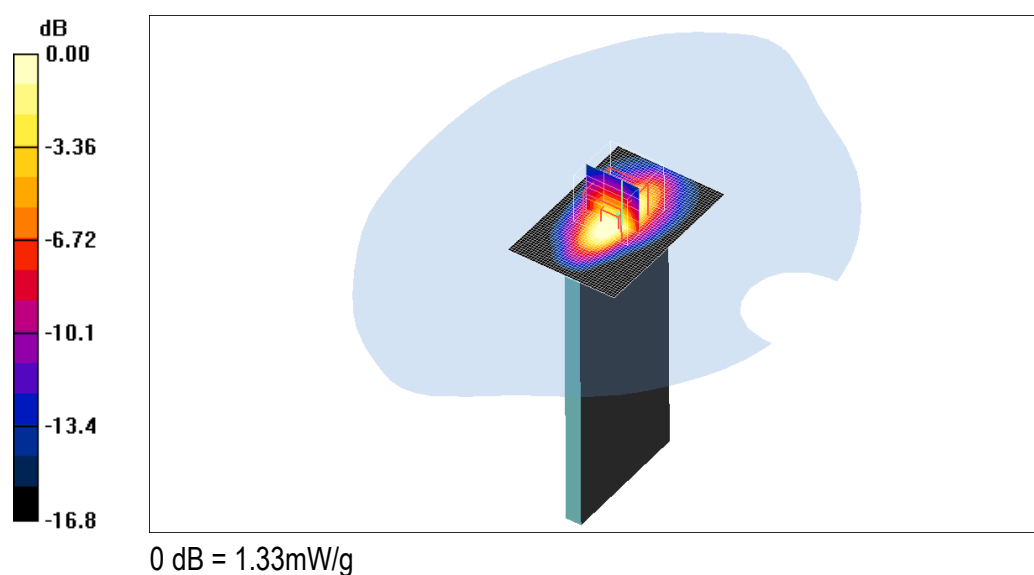
**Position 5mm, Middle channel/Zoom Scan (7x7x7) (4x4x5)/Cube 0:** Measurement grid: dx=10mm, dy=10mm, dz=7mm

Reference Value = 35.9 V/m; Power Drift = -0.024 dB

Peak SAR (extrapolated) = 2.51 W/kg

**SAR(10 g) = 0.596 mW/g**

Maximum value (measured) = 1.33 mW/g



**Fig. 13:** canal 19575 (1747.5 MHz) – dessous - 5mm

**LTE 2600 (bande 7)**
**DUT: HUAWEI P20 lite**

Communication System: LTE Band 7 BW5MHz; Frequency: 2502.5 MHz; Duty Cycle: 1:1  
 Medium parameters used:  $\sigma = 1.93472$  mho/m,  $\epsilon_r = 36.7229$ ;  $\rho = 1000$  kg/m<sup>3</sup>  
 Phantom section: Flat Section

Program Notes: Ambient temperature = 22.7 deg C Liquid temperature = 22.9 deg C

**DASY4 Configuration:**

- Probe: ES3DV3 - SN3303; ConvF(4.55, 4.55, 4.55); Calibrated: 8/23/2016
- Sensor-Surface: 3mm (Mechanical Surface Detection)
- Electronics: DAE3 Sn402; Calibrated: 8/9/2016
- Phantom: SAM 12; Type: QD; Serial: TP-1111
- Measurement SW: DASY4, V4.5 Build 19; Postprocessing SW: SEMCAD, V1.8 Build 145

**Position 5mm, Low channel/Area Scan (41x61x1):** Measurement grid: dx=15mm, dy=15mm  
 Maximum value of SAR (interpolated) = 2.27 mW/g

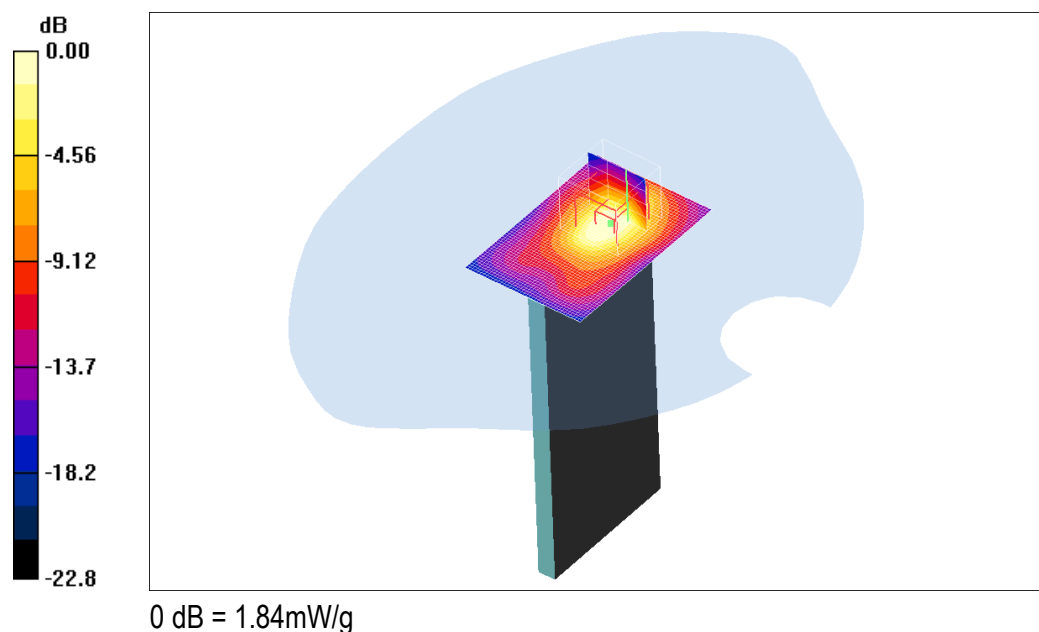
**Position 5mm, Low channel/Zoom Scan (7x7x7) (4x4x5)/Cube 0:** Measurement grid: dx=10mm, dy=10mm, dz=7mm

Reference Value = 34.4 V/m; Power Drift = -0.033 dB

Peak SAR (extrapolated) = 3.64 W/kg

**SAR(10 g) = 0.768 mW/g**

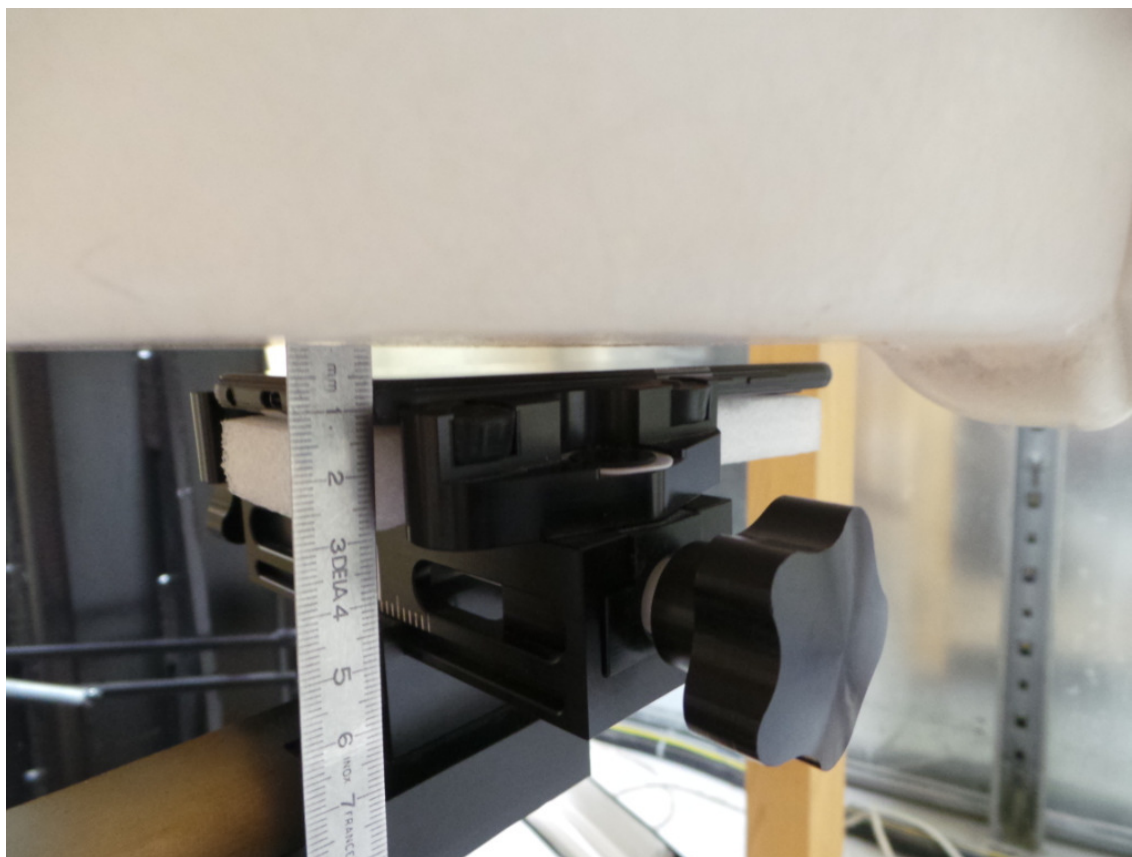
Maximum value (measured) = 1.84 mW/g



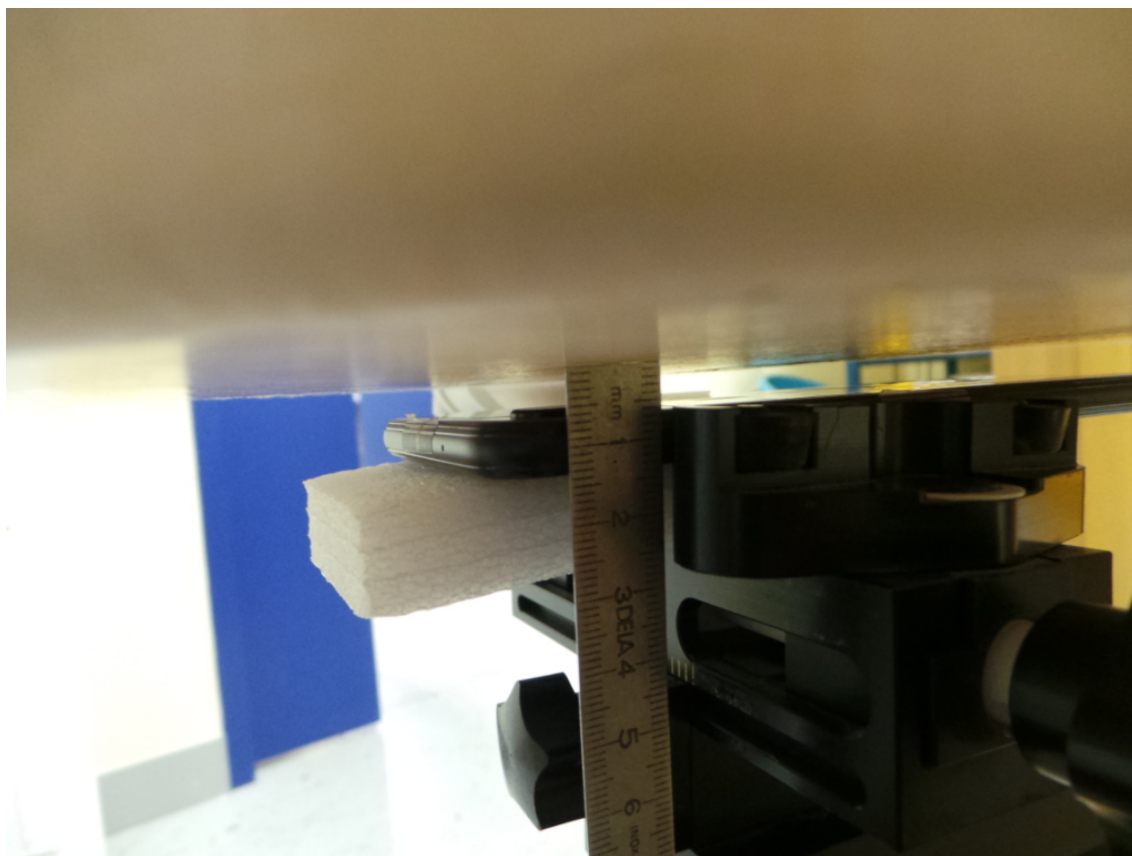
**Fig. 14:** canal 20775 (2502.5 MHz) – dessous - 5mm

**ANNEXE C : PHOTOGRAPHIES DE L'EQUIPEMENT EN ESSAI**

Les photographies de l'équipement en essai sont montrées en Fig. 15 à Fig. 20.



**Fig. 15:** Face avant à 5 mm du fantôme



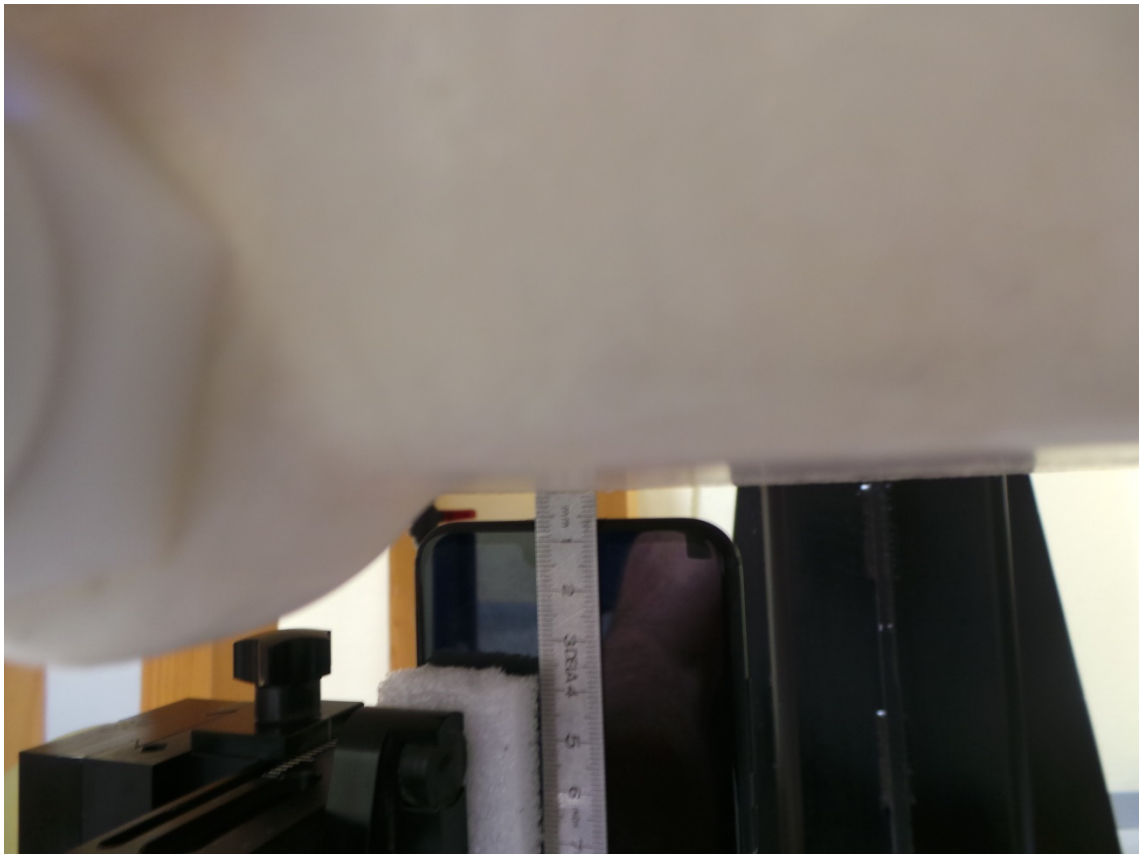
**Fig. 16:** Face arrière à 5 mm du fantôme



**Fig. 17:** Côté gauche à 5mm du fantôme



**Fig. 18:** Côté droit à 5mm du fantôme



**Fig. 19:** Dessus à 5mm du fantôme





**Fig. 20:** Dessous à 5mm du fantôme