



TEST REPORT

Rapport d'essai no.: 1-5900/13-46-02-A

N° de prélèvement: COM033130008-01



Laboratoire d'essais

CTC advanced GmbH

Untertuerkheimer Strasse 6 – 10
66117 Saarbruecken/Germany

Internet: <http://www.ctcadvanced.com>
e-mail: mail@ctcadvanced.com

Laboratoire d'essais accrédité:

Le laboratoire d'essai (secteur d'essai) est accrédité
suivant DIN EN ISO/IEC 17025 par la
Deutsche Akkreditierungsstelle GmbH (DAkkS)

Numéro d'enregistrement DAkkS: D-PL-12076-01-01

Client

Agence nationale des fréquences

Département Surveillance du marché
4 rue Alphonse Matter
88108 SAINT DIE DES VOSGES Cedex/FRANCE

Spécifications d'essais

EN 50360	Norme de produit pour la mesure de conformité des téléphones mobiles aux restrictions de base relatives à l'exposition des personnes aux champs électromagnétiques (300 MHz-3GHz)
EN 62209-1	Exposition humaine aux champs radiofréquence produits par les dispositifs de communications sans fils tenus à la main ou portés près du corps – Modèles de corps humain, instrumentation et procédures – Partie 1: Détermination du débit d'absorption spécifique (DAS) produit par les appareils tenus à la main et utilisés près de l'oreille (plage de fréquence de 300 MHz à 3 GHz)
EN 62311	Évaluation des équipements électroniques et électriques en relation avec les restrictions d'exposition humaine aux champs électromagnétiques (0 Hz – 300 GHz)

Voir section 'Documents de référence' de ce rapport pour des spécifications supplémentaires

Equipement sous test (EST)

Nature de l'appareil :	Téléphone portable
Référence:	HUAWEI HONOR U8860
Numéro de série:	SM3079AH4E1
IMEI-No.:	35191305314415 9
Fréquence(s) :	Voir section 4.2 "Mode de fonctionnement"
Antenne:	Antenne intégrée
Type de batterie:	Batterie de Li-ion 3,7V / 1930mAh
Accessoires:	---
Catégorie d'exposition:	Population générale / environnement non contrôlé



Rapport autorisé par:

Essais conduits par:

Alexander Hnatovskiy

Marco Scigliano

1 Table des matières

1	Table des matières	2
2	Informations générales.....	3
2.1	Notes	3
2.2	Planning des essais.....	3
3	Résumé des résultats d'essais.....	4
	Summary of results.....	4
4	Documents de référence	5
4.1	Limites d'exposition aux champs radioélectriques	5
4.2	Mode de fonctionnement de l'équipement sous test	6
5	Environnement des essais	6
6	Conditions des essais	7
6.1	Système de mesure	7
6.1.1	Description du système	7
6.1.2	Environnement des essais	8
6.1.3	Description de la sonde.....	8
6.1.4	Description du mannequin.....	10
6.1.5	Description du positionneur	10
6.1.6	Procédure de scan	11
6.1.7	Evaluation du DAS maximal moyenné	12
6.1.8	Traitement et stockages des données	13
6.1.9	Liquides équivalents aux tissus: Propriétés diélectriques	15
6.1.10	Liquides équivalents aux tissus	15
6.1.11	Evaluation de l'incertitude de la mesure pour les essais DAS.....	16
6.1.12	Evaluation de l'incertitude de la validation du système	17
6.1.13	Validation du système	18
6.1.14	Procédure de validation	19
7	Résultats des essais	20
7.1	Description générale des procédures d'essais.....	20
7.2	Vue d'ensemble des résultats.....	20
8	Instruments de mesure utilisés	21
9	Observations	21
Annexe A:	Vérification du système	22
Annexe B:	Résultats des mesures.....	26
Annexe C:	Documentation photographique	30
Annexe D:	Historique du document	39
Annexe E:	Information supplémentaire	39

2 Informations générales

2.1 Notes

Les résultats des essais de ce rapport concernent exclusivement les différents essais spécifiés au chapitre 7. CTC advanced GmbH rejette toute responsabilité concernant les conclusions et généralisations obtenues à partir des résultats d'essais et qui seraient appliquées à d'autres spécimens ou exemplaires que le type d'équipement représenté par l'échantillon testé.

Les dispositifs techniques de gestion de la puissance émise, propres au téléphone testé, ont été pris en compte pour effectuer les essais de l'évaluation de conformité aux exigences essentielles.

Le rapport d'essai ne peut être reproduit ou publié que dans son intégralité. La reproduction ou la publication d'extraits de ce rapport requiert l'autorisation écrite préalable de CTC advanced GmbH.

Ce rapport d'essai est signé électroniquement et valide même sans signature manuscrite. Pour la vérification des signatures électroniques, les clés nécessaires peuvent être obtenues auprès du laboratoire de test.

Les essais sont réalisés au CTC advanced GmbH sous les conditions générales de l'entreprise qui sont explicitement cités sous « General Terms and Conditions for CTC advanced ».

Le CTC advanced GmbH n'est en rien responsable d'éventuel résultat non conforme ou non attendu dû à d'éventuel défaut présent sur l'échantillon sous test lors de la réception de celui-ci au sein du laboratoire.

2.2 Planning des essais

Date du début des essais:	03.04.2013
Date de fin des essais:	12.04.2013

3 Résumé des résultats d'essais

DAS _{10g} maximum mesuré dans la tête (W/kg)		
Bande de fréquence:	mesuré	limite
GSM 900MHz:	0,299	2,0
DCS 1800MHz:	0,280	2,0
UMTS 900MHz:	0,287	2,0
UMTS 1950MHz:	0,298	2,0
Valeur DAS maximum mesurée:	0,299	2,0

Summary of results

Maximum SAR _{10g} value measured head (W/kg)		
Frequency band:	measured	limit
GSM 900MHz:	0.299	2.0
DCS 1800MHz:	0.280	2.0
UMTS 900MHz:	0.287	2.0
UMTS 1950MHz:	0.298	2.0
Maximum SAR value measured:	0.299	2.0

4 Documents de référence

Normes d'essai	Version	Description de la norme d'essai
EN 50360	2001-07	Norme de produit pour la mesure de conformité des téléphones mobiles aux restrictions de base relatives à l'exposition des personnes aux champs électromagnétiques (300 MHz-3GHz)
EN 62209-1	2006	Exposition humaine aux champs radiofréquence produits par les dispositifs de communications sans fils tenus à la main ou portés près du corps – Modèles de corps humain, instrumentation et procédures – Partie 1: Détermination du débit d'absorption spécifique (DAS) produit par les appareils tenus à la main et utilisés près de l'oreille (plage de fréquence de 300 MHz à 3 GHz)
EN 62311	2008	Évaluation des équipements électroniques et électriques en relation avec les restrictions d'exposition humaine aux champs électromagnétiques (0 Hz – 300 GHz)

4.1 Limites d'exposition aux champs radioélectriques

Selon la recommandation du Conseil Européen 1999/519/EEC (1999-07) du 12 juillet 1999 sur la limitation des expositions de la population générale aux champs électromagnétiques (0 Hz à 300 GHz) (journal officiel L 199 du 30 juillet 1999):

La limite appliquée dans ce rapport est inscrite en caractères gras et correspond au DAS localisé « tête ».

Exposition humaine	Restriction de base pour les champs électriques, magnétiques et électromagnétiques
DAS volumique crête * (tête et tronc)	2,00 W/kg
DAS volumique moyen ** (corps entier)	0,08 W/kg
DAS volumique crête *** (membres)	4,00 W/kg

Tableau 1: Limites d'exposition aux champs radioélectriques

Notes:

* La valeur volumique crête du DAS moyennée sur 10 grammes de tissu (défini comme un volume cubique) et sur le temps d'intégration approprié.

** La valeur volumique moyenne sur le corps complet.

*** La valeur volumique crête moyennée sur 10 grammes de tissu (défini comme un volume cubique) et sur le temps d'intégration approprié.

4.2 Mode de fonctionnement de l'équipement sous test

bande testée pour ce rapport	technologie	bande de fréquence	fréquence d'émission la plus basse /MHz	fréquence d'émission la plus haute /MHz	fréquence de transmission la plus basse /MHz	fréquence de transmission la plus haute /MHz	modulation	classe de puissance	niveau de contrôle de puissance testée	GPRS/EGPRS classe de station mobile	GPRS/EGPRS classe multi-créneaux	canal d'essai bas	canal d'essai moyen	canal d'essai haut
<input checked="" type="checkbox"/>	GSM	GSM	880,2	914,8	925,2	959,8	GMSK 8-PSK	4 E2	5	B	12	975	37	124
<input checked="" type="checkbox"/>	GSM	DCS	1710,2	1784,8	1805,2	1879,8	GMSK 8-PSK	1 E2	0	B	12	512	698	885
<input checked="" type="checkbox"/>	UMTS	FDD I	1922,4	1977,6	2112,4	2167,6	QPSK	3	max	--	--	9612	9750	9888
<input checked="" type="checkbox"/>	UMTS	FDD VIII	882,4	912,6	927,4	957,6	QPSK	3	max	--	--	2712	2787	2863

5 Environnement des essais

température ambiante: 20 – 24 °C
 température des liquides équivalents aux
 tissus: 20 – 24 °C

humidité: 40 – 50 %
 alimentation: 230 V / 50 Hz

6 Conditions des essais

6.1 Système de mesure

6.1.1 Description du système



Le système DAS utilisé pour les essais de conformité comprend les éléments suivants :

- Un robot standard haute précision à 6 axes de la famille RX de Stäubli, avec son contrôleur et logiciel.
- Une extension du bras pour adapter l'électronique d'acquisition des données (DAE).
- Une sonde dosimétrique, comme par exemple une sonde isotrope de champ électrique E, optimisée et étalonnée pour une utilisation dans des liquides équivalents aux tissus. La sonde est équipée d'un détecteur optique de surface.
- Un système d'acquisition électronique des données (*Digital Analog Equipment*) qui réalise une amplification, un multiplexage et une conversion analogique numérique du signal ainsi qu'une mesure d'offset, une détection mécanique de surface et de collision etc. L'unité est alimentée par batteries. Le signal est transmis de manière optique jusqu'à l'EOC.
- Une unité réalisant la détection de surface optique est connectée à l'EOC.
- Un coupleur électro-optique (EOC) réalisant la conversion du signal optique vers un signal numérique en provenance du DAE. L'EOC est connecté au serveur de mesure DAS.
- Un serveur de mesure du DAS, qui réalise toutes les évaluations des mesures de champ et de détection de surface en temps réel, contrôle également les mouvements du robot ainsi que les arrêts d'urgence.
- Un ordinateur PC sous système d'exploitation Windows 7.
- Le logiciel DAS et le logiciel de traitement des données SEMCAD.
- Une télécommande avec un clavier de programmation, un circuit d'arrêt d'urgence et des signaux d'avertissement lumineux etc.
- Un mannequin générique double permettant la mesure d'une utilisation main gauche et main droite
- Un positionneur pour les téléphones mobiles tenus à la main.
- Du liquide simulant préparé suivant les compositions données.
- Des dipôles de validation du système permettant de caractériser le fonctionnement correct du système.

6.1.2 Environnement des essais

Le banc de mesure DASY est placé au fond d'une pièce aux dimensions suivantes : 5 x 2.5 x 3 m, le mannequin SAM est placé à 75 cm des murs sur le côté et 1.1m du mur du fond.

Le plafond est couvert d'une matrice d'absorbants pyramidaux de 1.5m x 1.5m pour réduire les réflexions. La photo. n°1 de la documentation photographique montre une vue complète de l'environnement d'essai. Le système permet de mesurer des valeurs DAS supérieures à 0.005W/kg.

6.1.3 Description de la sonde

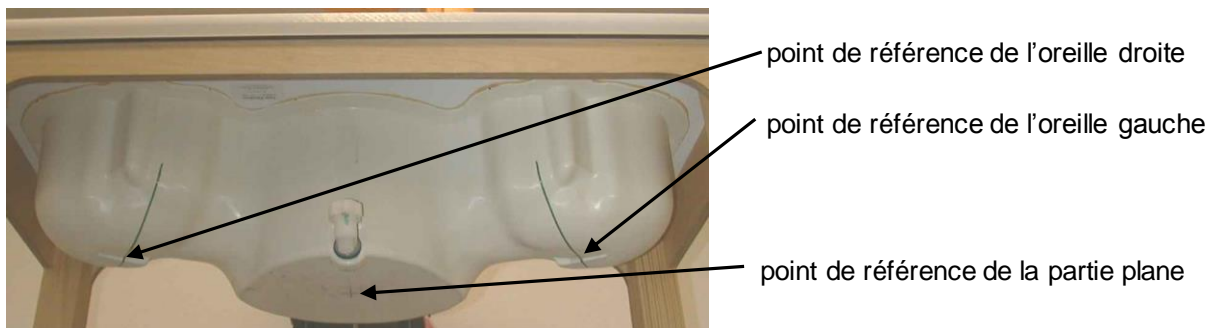
Sonde de champs E isotrope ET3DV6 pour les mesures de dosimétrie	
Données techniques d'après les informations du constructeur	
Construction	Structure symétrique sur une base triangulaire Système de détection de surface à fibres optiques intégrées Blindage de protection contre les décharges électrostatiques Coque en PEEK (résistant aux solvants organiques tels que les éthers de glycol)
Étalonnage	Dans l'air de 10MHz à 2.5GHz Dans le liquide équivalent aux tissus (HSL) à 900 (800-1000) MHz et 1.8GHz (1700-1910MHz) (précision $\pm 9.5\%$; $k=2$) Étalonnage pour d'autres fréquences à la demande
Fréquence	de 10 MHz à 3 GHz (dosimétrie); Linéarité: ± 0.2 dB (30 MHz to 3 GHz)
Directivité	± 0.2 dB dans le HSL (rotation autour de l'axe de la sonde) ± 0.4 dB dans le HSL (rotation perpendiculaire à l'axe de la sonde)
Dynamic range	5 μ W/g à > 100 mW/g; Linéarité: ± 0.2 dB
Détection de surface optique	± 0.2 mm répétitivité dans l'air et liquides translucides contre une surface réfléchissante diffuse (seulement ET3DV6)
Dimensions	Longueur hors tout: 337 mm Longueur de la pointe: 16 mm Diamètre du corps: 12 mm Diamètre de la pointe: 6.8 mm Distance entre la pointe de la sonde et le centre du dipôle: 2.7 mm
Utilisation	Dosimétrie générale jusqu'à 3 GHz Essai d'homologation pour les téléphones mobiles Scan rapide du mannequin

Sonde de champs E isotrope ES3DV3 pour les mesures de dosimétrie	
Données techniques d'après les informations du constructeur	
Construction	Structure symétrique sur une base triangulaire Système de détection de surface à fibres optiques intégrées Blindage de protection contre les décharges électrostatiques Coque en PEEK (résistant aux solvants organiques tels que les éthers de glycol)
Etalonnage	Dans l'air de 10MHz à 3GHz Dans le liquide équivalent aux tissus (HSL) à 900MHz (800-1000MHz) (précision $\pm 9.5\%$; k=2) 1.8GHz (1700-1910MHz) (précision $\pm 9.5\%$; k=2) Etalonnage pour d'autres fréquences à la demande
Fréquence	de 10 MHz à 3 GHz (dosimétrie); Linéarité: ± 0.2 dB (30 MHz to 3 GHz)
Directivité	± 0.2 dB dans le HSL (rotation autour de l'axe de la sonde) ± 0.3 dB dans le HSL (rotation perpendiculaire à l'axe de la sonde)
Dynamic range	5 μ W/g à > 100 mW/g; Linéarité: ± 0.2 dB
Dimensions	Longueur hors tout: 337 mm Longueur de la pointe: 20 mm Diamètre du corps: 12 mm Diamètre de la pointe: 3.9 mm Distance entre la pointe de la sonde et le centre du dipôle: 2.0 mm
Utilisation	Dosimétrie générale jusqu'à 3 GHz Essai d'homologation pour les téléphones mobiles Scan rapide du mannequin (ES3DV3)

Sonde de champs E isotrope EX3DV4 pour les mesures de dosimétrie	
Données techniques d'après les informations du constructeur	
Construction	Structure symétrique sur une base triangulaire Système de détection de surface à fibres optiques intégrées Blindage de protection contre les décharges électrostatiques Coque en PEEK (résistant aux solvants organiques tels que les éthers de glycol)
Etalonnage	Dans l'air de 10MHz à 6GHz Dans le liquide équivalent aux tissus (HSL) à 900 MHz (800-1000MHz) (précision $\pm 9.5\%$; k=2) 1.8 GHz (1700-1910MHz) (précision $\pm 9.5\%$; k=2) 2.5 GHz (2350-2700MHz) (précision $\pm 12.0\%$; k=2) Etalonnage pour d'autres fréquences à la demande
Fréquence	de 10 MHz à 6 GHz (dosimétrie); Linéarité: ± 0.2 dB (30 MHz to 6 GHz)
Directivité	± 0.3 dB dans le HSL (rotation autour de l'axe de la sonde) ± 0.5 dB dans le HSL (rotation perpendiculaire à l'axe de la sonde)
Dynamic range	10 μ W/g à > 100 mW/g; Linéarité: ± 0.2 dB (bruit: typiquement <1 μ W/g)
Utilisation	Dosimétrie générale jusqu'à 3 GHz Essai d'homologation pour les téléphones mobiles, Scan rapide du mannequin
Application	Dosimétrie de haute précision dans tous scénarios d'exposition (par exemple des champs de gradient très forts). La seule sonde permettant des mesures de l'homologation pour des fréquences jusqu'à 6 GHz avec une précision meilleur que 30%.

6.1.4 Description du mannequin

L'utilisation du mannequin SAM correspond aux exigences spécifiées dans la norme EN 62209-1 dédié aux mesures DAS. Le mannequin est constitué d'une coque en fibre de verre intégrée à une table en bois. Il permet la mesure tête, main droite et gauche, ainsi que la mesure d'un appareil porté au corps. La hauteur maximale du liquide est de 180 mm pour la tête et 220 mm sur la partie plane (mesure au corps). L'épaisseur du mannequin est de 2 mm +/- 0.1 mm.



6.1.5 Description du positionneur

Le positionneur a deux échelles pour la rotation de l'appareil (par rapport à l'axe du corps) et l'inclinaison (suivant la ligne de référence passant par le conduit auditif). Le plan entre le conduit auditif et l'extrémité de la bouche a un degré de liberté de 65°. La plaque inférieure contient une paire de trois points de fixation pour le positionneur. Les positions sont ajustées suivant les positions normalisées sur les trois sections. Ce positionneur est utilisé pour les téléphones mobiles et les PDA, si nécessaire l'EST peut être positionné grâce à des blocs de polystyrène.



6.1.6 Procédure de scan

- Le système DASY comprend des fichiers prédéfinis contenant des procédures recommandées pour la mesure et la validation. Toutes les positions d'essai (tête, corps) sont mesurées avec la même configuration, seule la définition de la grille de maillage (grid) peut différer en fonction de la taille de l'EST.
- Les mesures de référence „reference“ et de dérive „drift“ sont situées en début et fin du processus. Ils mesurent la dérive de l'intensité du champ en un point unique durant toute la procédure. La dérive indiquée est principalement due à la variation de la puissance de sortie de l'EST et ne doit pas varier de plus de +/- 5 %.
- La mesure de contrôle de surface „surface check“ permet de tester la détection optique de la surface du mannequin, cette dernière est détectée optiquement et mécaniquement à plusieurs reprises et les résultats sont comparés. Les résultats donnent la hauteur détectée par les deux systèmes et l'écart type de la répétitivité de la détection. Des bulles d'air ou la réfraction dans le liquide due à la séparation des éléments du mélange donne une mauvaise répétitivité (au-dessus de ± 0.1 mm). Pour prévenir les mauvais résultats, la mesure doit être exécutée dans un liquide exempt de bulle d'air. La différence entre la détection optique de la surface et sa position réelle dépend de la sonde et est spécifiée pour cette dernière. (cela ne dépend ni de la réflectivité de la surface ni de l'angle que fait la sonde avec la surface $\pm 30^\circ$).
- Le scan de surface „area scan“ mesure le DAS au-dessus de l'EST ou du dipôle de validation sur une surface parallèle au mannequin. Il est utilisé pour localiser approximativement la valeur du DAS crête grâce à une interpolation de Spine. Le robot effectue des incréments le long des axes du maillage pendant que la sonde mesure l'intensité du champ électrique. La sonde touche la surface du mannequin SAM juste avant l'acquisition des valeurs de mesure. Le scan standard utilise un maillage large pour une mesure plus rapide. La taille de la maille pour les mesures dans la tête est de 15 mm de côté. En cas de besoin d'une définition plus fine, la taille de la maille peut être réduite. L'espacement et l'orientation des mailles n'ont pas d'influence sur le résultat du DAS. Pour des applications particulières, si la méthode de scan standard ne permet pas de trouver le DAS maximum à l'intérieur du maillage, comme par exemple pour les téléphones mobiles à clapet, alors le maillage peut être adapté en orientation. Les résultats du scan de surface sont documentés en annexe B.
- Un scan en volume „7x7x7 zoom scan“ mesure le champ dans un volume autour de la valeur DAS maximum 2D obtenue lors du scan de surface précédent. C'est un maillage de 7x7 où le robot effectue 7 pas de mesure supplémentaires sur l'axe des Z. La taille de la maille pour une mesure dans le cube est de 5 mm dans les directions X, Y et Z. DASY est aussi capable de répéter le scan en volume si plus d'une valeur maximale a été décelée lors du scan de surface. Les résultats des essais suivant les normes spécifiées (voir chapitre 4) sont indiqués sous la forme d'un tableau au chapitre 7.2.

6.1.7 Evaluation du DAS maximal moyenné

La valeur maximale moyennée de DAS pour 1 ou 10 g est évaluée d'après la mesure précédente dans le cube. L'évaluation se base sur la valeur DAS mesurée en chaque point du maillage fin de la taille suivante 7x7x7 points. L'algorithme qui permet de trouver le volume d'intégration maximum est séparé en trois différentes étapes.

Les valeurs entre le centre du dipôle de la sonde et la surface du mannequin sont obtenues par extrapolation. Ces valeurs ne peuvent pas être mesurées puisque le centre du dipôle est à 2,7mm de la pointe de la sonde et la distance entre la surface et le point le plus bas est d'environ 1mm.

La valeur maximale interpolée est recherchée avec l'algorithme « straight-forward ». Autour de ce maximum les valeurs DAS intégrées sur des volumes de 1g ou 10g sont calculées par l'algorithme d'interpolation 3D de Spline.

Le volume cubique d'intégration doit être déplacé à travers le volume interpolé et extrapolé de la zone du zoom scan proche de la surface interne du fantôme à proximité du DAS local maximal. Le cube ayant le DAS maximal moyenné le plus élevé ne doit pas être au bord/à la périphérie du volume de zoom-scan. Si c'est le cas, le volume du zoom-scan doit être déplacé et les mesurages effectués à nouveau

Extrapolation

L'extrapolation est basée sur la méthode des moindres carrés. Pour les points sur les trois premiers centimètres sur l'axe des z, on utilise un polynôme du quatrième ordre. Ce polynôme est alors utilisé pour évaluer les points entre la surface et la pointe de la sonde. Les points calculés depuis la surface sont séparés chacun de 1 mm.

Interpolation

L'interpolation des points est effectuée par la méthode 3D de Spline. L'interpolation 3D de Spline est composée de trois interpolations à une dimension avec la condition « not a knot » (axes x, y et z)

Intégration volumique

La taille du cube est d'abord calculée, ensuite le volume est intégré par l'algorithme des trapèzes. 8000 points (20x20x20) sont interpolés pour calculer la moyenne.

Extrapolation avancée

DASY utilise une option d'extrapolation avancée qui est capable de compenser les effets de bord de la sonde de champ E.

6.1.8 Traitement et stockages des données

Stockage des données

Le logiciel de DASY stocke les données acquises par les instruments sous forme de données brutes (en millivolts lus en sortie de la sonde) accompagnées par tous les paramètres nécessaires pour le traitement (facteur de conversion de la sonde, paramètres diélectriques du liquide, fréquence et modulation de l'EST).

Les données de mesure peuvent être visualisées ou exportées sous différentes unités ou formats suivant le type de sonde sélectionnée ([V/m], [A/m], [°C], [mW/g], [mW/cm²], [dBrel], etc.). Les données brutes peuvent être exportées pour réaliser des traitements avec d'autres logiciels.

Traitement des données par SEMCAD

Le logiciel SEMCAD réalise automatiquement les procédures suivantes pour calculer les unités de champ à partir des grandeurs en microvolts provenant du connecteur de la sonde. Les paramètres utilisés pour le traitement sont conservés dans le module de configuration du logiciel :

Paramètres de la sonde:	- Sensibilité	Norm _i , a _{i0} , a _{i1} , a _{i2}
	- Facteur de conversion	ConvF _i
	- Point de compression de la diode	Dcpi
Paramètres de l'EST:	- Fréquence	f
	- Facteur de crête (Crest factor)	cf
Paramètres du liquide:	- Conductivité	σ
	- Densité	ρ

Ces paramètres doivent être correctement ajustés. Ils sont spécifiés dans la documentation du composant, ou sont directement importés par le biais des fichiers de configuration établis pour chaque composant du système DASY.

Le premier pas du traitement est la linéarisation du signal d'entrée filtré en tenant compte des caractéristiques de compression de la diode de détection. La compensation dépend du signal d'entrée, du type de diode et du facteur de transmission DC de la diode vers le système de traitement électronique.

Si le champ d'excitation est pulsé, le facteur de crête doit être connu correctement pour compenser la puissance crête. La formule pour chaque canal est la suivante:

$$V_i = U_i + U_i^2 \cdot cf/dcp_i$$

avec	V_i	= signal compensé pour le canal i	(i = x, y, z)
	U_i	= signal d'entrée du canal i	(i = x, y, z)
	cf	= facteur de crête du champ d'excitation	(paramètre DASY)
	dcp _i	= point de compression de la diode	(paramètre DASY)

A partir des signaux d'entrée compensés, le champ primaire pour chaque canal peut être déterminé:

Sonde de champs E:
$$E_i = (V_i / Norm_i \cdot ConvF)^{1/2}$$

Sonde de champs H:
$$H_i = (V_i)^{1/2} \cdot (a_{i0} + a_{i1}f + a_{i2}f^2)/f$$

avec	V_i	= signal compensé du canal i	(i = x, y, z)
	$Norm_i$	= sensibilité du capteur du canal i	(i = x, y, z)
		[mV/(V/m) ²] pour la sonde de champ E	
	ConvF	= gain de sensibilité dans la solution	
	a_{ij}	= facteurs de sensibilité pour la sonde de champ H	
	f	= fréquence de la porteuse [GHz]	
	E_i	= intensité du champ électrique du canal i en V/m	
	H_i	= intensité du champ magnétique du canal i en A/m	

La valeur quadratique des composants du champ donne la valeur totale de l'intensité du champ:

$$E_{tot} = (E_x^2 + E_y^2 + E_z^2)^{1/2}$$

Les valeurs de champ découlent de la valeur de champ primaire:

$$DAS = (E_{tot}^2 \cdot \sigma) / (\rho \cdot 1000)$$

avec	DAS	= débit d'absorption spécifique local en mW/g
	E_{tot}	= intensité totale du champ en V/m
	σ	= conductivité en [mho/m] ou [Siemens/m]
	ρ	= densité des équivalents aux tissus en g/cm ³

On peut remarquer que la densité est ajustée normalement à 1 (ou 1.06) pour privilégier la densité du cerveau à celle du liquide équivalent. La densité de flux de puissance est calculée en supposant que le champ d'excitation est en champ libre.

$$P_{pwe} = E_{tot}^2 / 3770 \quad \text{ou} \quad P_{pwe} = H_{tot}^2 \cdot 37.7$$

avec	P_{pwe}	= densité de puissance équivalente pour une onde plane en mW/cm ²
	E_{tot}	= intensité totale du champ électrique en V/m
	H_{tot}	= intensité totale du champ magnétique en A/m

6.1.9 Liquides équivalents aux tissus: Propriétés diélectriques

Les ingrédients suivants sont utilisés pour produire le liquide équivalent aux tissus
 (Les liquides utilisés pour les essais décrits au chapitre 7.2 sont marqués d'un☒)

Ingrédients (% du poids)	Fréquence (MHz)					
	<input type="checkbox"/> 450	<input type="checkbox"/> 835	<input checked="" type="checkbox"/> 900	<input checked="" type="checkbox"/> 1800	<input checked="" type="checkbox"/> 1900	<input type="checkbox"/> 2450
bande de fréquence						
Type de tissu	Tête	Tête	Tête	Tête	Tête	Tête
Eau	38,56	41,45	40,92	52,64	54,9	62,7
Sel (Na Cl)	3,95	1,45	1,48	0,36	0,18	0,5
Sucre	56,32	56,0	56,5	0,0	0,0	0,0
HEC	0,98	1,0	1,0	0,0	0,0	0,0
Bactéricide	0,19	0,1	0,1	0,0	0,0	0,0
Triton X-100	0,0	0,0	0,0	0,0	0,0	36,8
DGBE	0,0	0,0	0,0	47,0	44,92	0,0

Tableau 1: Propriétés diélectriques des tissus de la tête

Sel: 99+% Pur Chlorure de Sodium

Sucre: 98+% Pur Saccharose

Eau: De ionisée, résistivité 16MΩ+

HEC: Hydroxyéthyl Cellulose

DGBE: 99+% Di(éthylène glycol) butyle éther, [2-(2-butoxyethoxy)éthanol]

Triton X-100(ultra pur): Polyéthylène glycol mono [4-(1,1,3,3-tetraméthylbutyl)phényle]éther

6.1.10 Liquides équivalents aux tissus

Liquide	Fréquences utilisés cibles (MHz)	Tissu de la tête cible		Tissu de la tête mesuré		Date de la mesure
		Permittivité	Conductivité [S/m]	Permittivité	Conductivité [S/m]	
900	880	41,5	0,97	42,1	0,95	03.04.2013
	900	41,5	0,97	41,8	0,97	
	915	41,5	0,97	41,6	0,98	
1800	1710	40,0	1,40	38,9	1,34	09.04.2013
	1747	40,0	1,40	38,7	1,38	
	1785	40,0	1,40	38,6	1,42	
	1800	40,0	1,40	38,5	1,43	
1900	1900	40,0	1,40	39,0	1,38	12.04.2013
	1922	40,0	1,40	38,9	1,40	
	1950	40,0	1,40	38,7	1,43	
	1978	40,0	1,40	38,6	1,46	

Tableau 2: Paramètres des liquides équivalents aux tissus de la tête

Note: Les propriétés diélectriques ont été mesurées par la méthode de la sonde de contact à 22°C.

6.1.11 Evaluation de l'incertitude de la mesure pour les essais DAS

L'incertitude composée totale de la mesure du système est de $\pm 10,0\%$ ($K=1$).

L'incertitude élargie ($k=2$) est évaluée à $\pm 20,1\%$

L'incertitude de mesure a été évaluée selon la norme IEC 62209-1 et a été déterminée par Schmid & Partner Engineering AG. Le détail des incertitudes individuelles suit le tableau suivant:

Sources d'erreur	Tolérance Incertitude	Distribution de probabilité	Divi-seur	c_i 1g	c_i 10g	Incetitude normalisée 1g	Incetitude normalisée 10g	v_i^2 ou V_{eff}
Système de mesure								
Etalonnage de la sonde	$\pm 4,8\%$	Normale	1	1	1	$\pm 4,8\%$	$\pm 4,8\%$	∞
Isotropie axiale	$\pm 4,7\%$	Rectangulaire	$\sqrt{3}$	0,7	0,7	$\pm 1,9\%$	$\pm 1,9\%$	∞
Isotropie hémisphérique	$\pm 9,6\%$	Rectangulaire	$\sqrt{3}$	0,7	0,7	$\pm 3,9\%$	$\pm 3,9\%$	∞
Résolution spatiale	$\pm 0,0\%$	Rectangulaire	$\sqrt{3}$	1	1	$\pm 0,0\%$	$\pm 0,0\%$	∞
Effets de bord	$\pm 1,0\%$	Rectangulaire	$\sqrt{3}$	1	1	$\pm 0,6\%$	$\pm 0,6\%$	∞
Linéarité de la sonde	$\pm 4,7\%$	Rectangulaire	$\sqrt{3}$	1	1	$\pm 2,7\%$	$\pm 2,7\%$	∞
Limite de détection du système	$\pm 1,0\%$	Rectangulaire	$\sqrt{3}$	1	1	$\pm 0,6\%$	$\pm 0,6\%$	∞
Lectures électroniques	$\pm 1,0\%$	Normale	1	1	1	$\pm 1,0\%$	$\pm 1,0\%$	∞
Temps de réponse	$\pm 0,8\%$	Rectangulaire	$\sqrt{3}$	1	1	$\pm 0,5\%$	$\pm 0,5\%$	∞
Temps d'intégration	$\pm 2,6\%$	Rectangulaire	$\sqrt{3}$	1	1	$\pm 1,5\%$	$\pm 1,5\%$	∞
Conditions RF ambiantes	$\pm 3,0\%$	Rectangulaire	$\sqrt{3}$	1	1	$\pm 1,7\%$	$\pm 1,7\%$	∞
Positionneur de la sonde	$\pm 0,4\%$	Rectangulaire	$\sqrt{3}$	1	1	$\pm 0,2\%$	$\pm 0,2\%$	∞
Positionnement de la sonde	$\pm 2,9\%$	Rectangulaire	$\sqrt{3}$	1	1	$\pm 1,7\%$	$\pm 1,7\%$	∞
Evaluation SAR max.	$\pm 1,0\%$	Rectangulaire	$\sqrt{3}$	1	1	$\pm 0,6\%$	$\pm 0,6\%$	∞
Echantillon en essai								
Position de l'échantillon	$\pm 2,9\%$	Normale	1	1	1	$\pm 2,9\%$	$\pm 2,9\%$	145
Incetitude du support de l'appareil	$\pm 3,6\%$	Normale	1	1	1	$\pm 3,6\%$	$\pm 3,6\%$	5
Dérive de l'alimentation	$\pm 5,0\%$	Rectangulaire	$\sqrt{3}$	1	1	$\pm 2,9\%$	$\pm 2,9\%$	∞
Mannequin et montage								
Incetitude sur la forme du mannequin	$\pm 4,0\%$	Rectangulaire	$\sqrt{3}$	1	1	$\pm 2,3\%$	$\pm 2,3\%$	∞
Conductivité du liquide (cible)	$\pm 5,0\%$	Rectangulaire	$\sqrt{3}$	0,64	0,43	$\pm 1,8\%$	$\pm 1,2\%$	∞
Conductivité du liquide (mesurée)	$\pm 2,5\%$	Normale	1	0,64	0,43	$\pm 1,6\%$	$\pm 1,1\%$	∞
Permittivité du liquide (cible)	$\pm 5,0\%$	Rectangulaire	$\sqrt{3}$	0,6	0,49	$\pm 1,7\%$	$\pm 1,4\%$	∞
Permittivité du liquide (mesurée)	$\pm 2,5\%$	Normale	1	0,6	0,49	$\pm 1,5\%$	$\pm 1,2\%$	∞
Incetitude composée						$\pm 10,3\%$	$\pm 10,0\%$	330
Incetitude élargie normalisée						$\pm 20,6\%$	$\pm 20,1\%$	

Tableau 3: Incertitude de la mesure

6.1.12 Evaluation de l'incertitude de la validation du système

L'incertitude composée totale de la mesure du système est de $\pm 8,1\%$ ($K=1$).

L'incertitude élargie ($k=2$) est évaluée à $\pm 16,2\%$

L'incertitude de mesure a été déterminée par Schmid & Partner Engineering AG. Le détail des incertitudes individuelles suit le tableau suivant:

Sources d'erreur	Tolérance Incertitude	Distribution de probabilité	Diviseur	c_i 1g	c_i 10g	Incertitude normalisée 1g	Incertitude normalisée 10g	v_i^2 ou V_{eff}
Système de mesure								
Etalonnage de la sonde	$\pm 4,8\%$	Normale	1	1	1	$\pm 4,8\%$	$\pm 4,8\%$	∞
Isotropie axiale	$\pm 4,7\%$	Rectangulaire	$\sqrt{3}$	0,7	0,7	$\pm 1,9\%$	$\pm 1,9\%$	∞
Isotropie hémisphérique	$\pm 0,0\%$	Rectangulaire	$\sqrt{3}$	0,7	0,7	$\pm 0,0\%$	$\pm 3,9\%$	∞
Effets de bord	$\pm 1,0\%$	Rectangulaire	$\sqrt{3}$	1	1	$\pm 0,6\%$	$\pm 0,6\%$	∞
Linéarité de la sonde	$\pm 4,7\%$	Rectangulaire	$\sqrt{3}$	1	1	$\pm 2,7\%$	$\pm 2,7\%$	∞
Limite de détection du système	$\pm 1,0\%$	Rectangulaire	$\sqrt{3}$	1	1	$\pm 0,6\%$	$\pm 0,6\%$	∞
Lectures électroniques	$\pm 1,0\%$	Normale	1	1	1	$\pm 1,0\%$	$\pm 1,0\%$	∞
Temps de réponse	$\pm 0,0\%$	Rectangulaire	$\sqrt{3}$	1	1	$\pm 0,0\%$	$\pm 0,0\%$	∞
Temps d'intégration	$\pm 0,0\%$	Rectangulaire	$\sqrt{3}$	1	1	$\pm 0,0\%$	$\pm 0,0\%$	∞
Conditions RF ambiantes	$\pm 3,0\%$	Rectangulaire	$\sqrt{3}$	1	1	$\pm 1,7\%$	$\pm 1,7\%$	∞
Positionneur de la sonde	$\pm 0,4\%$	Rectangulaire	$\sqrt{3}$	1	1	$\pm 0,2\%$	$\pm 0,2\%$	∞
Positionnement de la sonde	$\pm 2,9\%$	Rectangulaire	$\sqrt{3}$	1	1	$\pm 1,7\%$	$\pm 1,7\%$	∞
Evaluation SAR max.	$\pm 1,0\%$	Rectangulaire	$\sqrt{3}$	1	1	$\pm 0,6\%$	$\pm 0,6\%$	∞
Echantillon en essai								
Position du dipole	$\pm 2,0\%$	Normale	1	1	1	$\pm 1,2\%$	$\pm 1,2\%$	∞
Dérive de l'alimentation	$\pm 4,7\%$	Rectangulaire	$\sqrt{3}$	1	1	$\pm 2,7\%$	$\pm 2,7\%$	∞
Mannequin et montage								
Incertaince sur la forme du mannequin	$\pm 4,0\%$	Rectangulaire	$\sqrt{3}$	1	1	$\pm 2,3\%$	$\pm 2,3\%$	∞
Conductivité du liquide (cible)	$\pm 5,0\%$	Rectangulaire	$\sqrt{3}$	0,64	0,43	$\pm 1,8\%$	$\pm 1,2\%$	∞
Conductivité du liquide (mesurée)	$\pm 2,5\%$	Normale	1	0,64	0,43	$\pm 1,6\%$	$\pm 1,1\%$	∞
Permittivité du liquide (cible)	$\pm 5,0\%$	Rectangulaire	$\sqrt{3}$	0,6	0,49	$\pm 1,7\%$	$\pm 1,4\%$	∞
Permittivité du liquide (mesurée)	$\pm 2,5\%$	Normale	1	0,6	0,49	$\pm 1,5\%$	$\pm 1,2\%$	∞
Incertaince composée						$\pm 8,4\%$	$\pm 8,1\%$	
Incertaince élargie normalisée						$\pm 16,8\%$	$\pm 16,2\%$	

Tableau 4: Incertitude de la mesure

6.1.13 Validation du système

La validation du système est conduite pour vérifier la précision du système de mesure complet et la performance du logiciel. Elle est conduite avec du matériel équivalent aux tissus en accord avec les normes spécifiées en section 4. Le tableau suivant montre les résultats de validation pour toutes les bandes de fréquences et liquides de tissus utilisés pendant les mesures (représentation graphique voir annexe A).

Equipement de validation	fréquence	Objectif DAS _{10g} (1000mW) (+/- 10%)	DAS _{10g} de validation (1000mW) mW/g	SAR _{10g} écart %	date de mesure
D900V2 S/N: 102	900 MHz tête	6,97	6,84	-1,9	03.04.2013
D900V2 S/N: 102	900 MHz tête	6,97	7,15	2,6	05.04.2013
D1800V2 S/N: 287	1800 MHz tête	19,70	20,4	3,6	09.04.2013
D1900V2 S/N: 5d009	1900 MHz tête	20,90	19,6	-6,2	12.04.2013

Table 5: Résultats de la validation du système

6.1.14 Procédure de validation

La validation du système est réalisée par l'utilisation d'un dipôle de validation qui est positionné parallèlement à la partie plane du mannequin SAM au niveau du point de référence.

La distance du dipôle au mannequin SAM est déterminée par une cale en plexiglas. Le dipôle est connecté à une source qui consiste en un générateur de signaux et un amplificateur qui transmettent un signal au travers d'un coupleur directionnel, d'un câble et d'un adaptateur N vers SMA. Le dipôle est alimenté par une onde d'une puissance 1000 mW. Pour ajuster la puissance on utilise un wattmètre. La sonde de puissance est connectée à la terminaison du câble avant la validation pour obtenir la puissance en ce point et ajuster le générateur de signal. Les puissances transmises et réfléchies sont contrôlées à la sortie du coupleur directionnel pendant la validation pour s'assurer que la puissance émise vers le dipôle est constante. Ceci peut être également contrôlé par la dérive en puissance après l'essai.

Les résultats de la validation doivent être proche de la valeur déterminée lors de l'étalonnage du dipôle avec les liquides et les systèmes d'essai appropriés (+/-10%)

La validation du système est réalisée régulièrement sur toutes les bandes de fréquences où les essais sont effectués. Les résultats sont stockés afin d'avoir un suivi des performances du système sur le long terme et peuvent être documentés à la demande dans le rapport de norme européenne.



7 Résultats des essais

7.1 Description générale des procédures d'essais

GSM / UMTS:

L'EST est mesuré en utilisant un testeur de radiocommunication CMU 200 afin de commander les canaux d'essai et la puissance d'émission de l'EST à son maximum, ce dernier permet aussi de mesurer la puissance conduite crête.

Les mesures dans la tête sont effectuées en mode voix sur un créneau de temps à moins que la fonction GPRS/EGPRS permette un trafic parallèle de données et de voix sur au moins deux créneaux. En mode UMTS, les tests sont effectués avec un canal référence de mesure (RMC), aussi les bits du contrôle de puissance sont configurés sur 'All 1' pour atteindre la puissance d'émission maximale de l'EST.

7.2 Vue d'ensemble des résultats

DAS dans la tête GSM 900 MHz (moyennés sur une masse de 10g)						
canal / fréquence	position	résultat main gauche	résultat main droite	limite	température de liquide	
					gauche	droite
975 / 880,2 MHz	joue	--- W/kg	0,255 W/kg	2 W/kg	--- °C	22,2 °C
37 / 897,4 MHz	joue	0,218 W/kg	0,264 W/kg	2 W/kg	22,2 °C	22,2 °C
124 / 914,8 MHz	joue	--- W/kg	0,299 W/kg	2 W/kg	--- °C	22,2 °C
37 / 897,4 MHz	incliné 15°	0,155 W/kg	0,176 W/kg	2 W/kg	22,2 °C	22,2 °C

Tableau 6: Résultats des essais GSM 900 (DAS dans la tête)

DAS dans la tête GSM 1800 MHz (moyennés sur une masse de 10g)						
canal / fréquence	position	résultat main gauche	résultat main droite	limite	température de liquide	
					gauche	droite
512 / 1710,2 MHz	joue	--- W/kg	0,205 W/kg	2 W/kg	--- °C	22,7 °C
698 / 1747,4 MHz	joue	0,193 W/kg	0,268 W/kg	2 W/kg	22,7 °C	22,7 °C
885 / 1784,8 MHz	joue	--- W/kg	0,280 W/kg	2 W/kg	--- °C	22,7 °C
698 / 1747,4 MHz	incliné 15°	0,075 W/kg	0,065 W/kg	2 W/kg	22,7 °C	22,7 °C

Tableau 7: Résultats des essais GSM 1800 (DAS dans la tête)

DAS dans la tête FDD VIII 900 MHz (moyennés sur une masse de 10g)						
canal / fréquence	position	résultat main gauche	résultat main droite	limite	température de liquide	
					gauche	droite
2712 / 882,4 MHz	joue	--- W/kg	0,287 W/kg	2 W/kg	--- °C	21,7 °C
2788 / 897,6 MHz	joue	0,229 W/kg	0,269 W/kg	2 W/kg	21,7 °C	21,7 °C
2863 / 912,6 MHz	joue	--- W/kg	0,231 W/kg	2 W/kg	--- °C	21,7 °C
2788 / 897,6 MHz	incliné 15°	0,177 W/kg	0,178 W/kg	2 W/kg	21,7 °C	21,7 °C

Tableau 8: Résultats des essais UMTS FDD VIII (DAS dans la tête)

DAS dans la tête FDD I 1900/2100 MHz (moyennés sur une masse de 10g)						
canal / fréquence	position	résultat main gauche	résultat main droite	limite	température de liquide	
					gauche	droite
9612 / 1922,4 MHz	joue	--- W/kg	0,270 W/kg	2 W/kg	--- °C	21,7 °C
9750 / 1950,0 MHz	joue	0,174 W/kg	0,298 W/kg	2 W/kg	21,7 °C	21,7 °C
9888 / 1977,6 MHz	joue	--- W/kg	0,257 W/kg	2 W/kg	--- °C	21,7 °C
9750 / 1950,0 MHz	incliné 15°	0,100 W/kg	0,081 W/kg	2 W/kg	21,7 °C	21,7 °C

Tableau 9: Résultats des essais UMTS FDD I (DAS dans la tête)

Note: Les fréquences hautes et basses ont été mesurées dans le cas le plus défavorable.

8 Instruments de mesure utilisés

Ce tableau donne une vue complète des équipements de mesure du DAS

Appareil	Type	Fabricant	numéro de série	Dernier étalonnage	fréquence (mois)
Dosimetric E-Field Probe	ET3DV6	Schmid & Partner Engineering AG	1559	16.01.2013	12
900 MHz System Validation Dipole	D900V2	Schmid & Partner Engineering AG	102	15.08.2011	24
1800 MHz System Validation Dipole	D1800V2	Schmid & Partner Engineering AG	287	17.08.2011	24
1900 MHz System Validation Dipole	D1900V2	Schmid & Partner Engineering AG	5d009	17.08.2011	24
Data acquisition electronics	DAE3V1	Schmid & Partner Engineering AG	413	11.01.2013	12
Software	DASY 4 V4.5	Schmid & Partner Engineering AG	---	N/A	--
Phantom	SAM	Schmid & Partner Engineering AG	---	N/A	--
Universal Radio Communication Tester	CMU 200	Rohde & Schwarz	106826	15.01.2013	24
Network Analyser 300 kHz to 6 GHz	8753ES	Hewlett Packard)*	US39174436	24.02.2012	24
Dielectric Probe Kit	85070C	Hewlett Packard	US99360146	N/A	12
Signal Generator	8665A	Hewlett Packard	2833A00112	15.01.2013	12
Amplifier	25S1G4 (25 Watt)	Amplifier Reasearch	20452	N/A	--
Power Meter	NRP	Rohde & Schwarz	101367	15.01.2013	24
Power Meter Sensor	NRP Z22	Rohde & Schwarz	100227	14.01.2013	12
Power Meter Sensor	NRP Z22	Rohde & Schwarz	100234	14.01.2013	12
Directional Coupler	778D	Hewlett Packard	19171	14.01.2013	12

* : La sonde de l'analyseur de réseau est étalonnée avant chaque mesure de liquide en référence avec de l'air, de l'eau distillée et un court-circuit.

9 Observations

Aucune observation n'a été faite pendant les essais.

Annexe A: Vérification du système

Date/Time: 03.04.2013 07:28:22 Date/Time: 03.04.2013 07:31:42

System Performance Check-D900 head 2013-04-03

DUT: Dipole 900 MHz; Type: D900V2; Serial: 102

Communication System: CW; Frequency: 900 MHz; Duty Cycle: 1:1

Medium: HSL900 Medium parameters used: $f = 900$ MHz; $\sigma = 0.97$ mho/m; $\epsilon_r = 41.8$; $\rho = 1000$ kg/m³

Phantom section: Flat Section

DASY4 Configuration:

- Probe: ET3DV6 - SN1559; ConvF(6.32, 6.32, 6.32); Calibrated: 16.01.2013
- Sensor-Surface: 4mm (Mechanical Surface Detection)
- Electronics: DAE3 Sn413; Calibrated: 11.01.2013
- Phantom: SAM 12; Type: SAM; Serial: 1043
- Measurement SW: DASY4, V4.5 Build 19; Postprocessing SW: SEMCAD, V1.8 Build 146

d=15mm, Pin=1000mW/Area Scan (51x51x1): Measurement grid: dx=15mm, dy=15mm

Maximum value (interpolated) = 11.3 mW/g

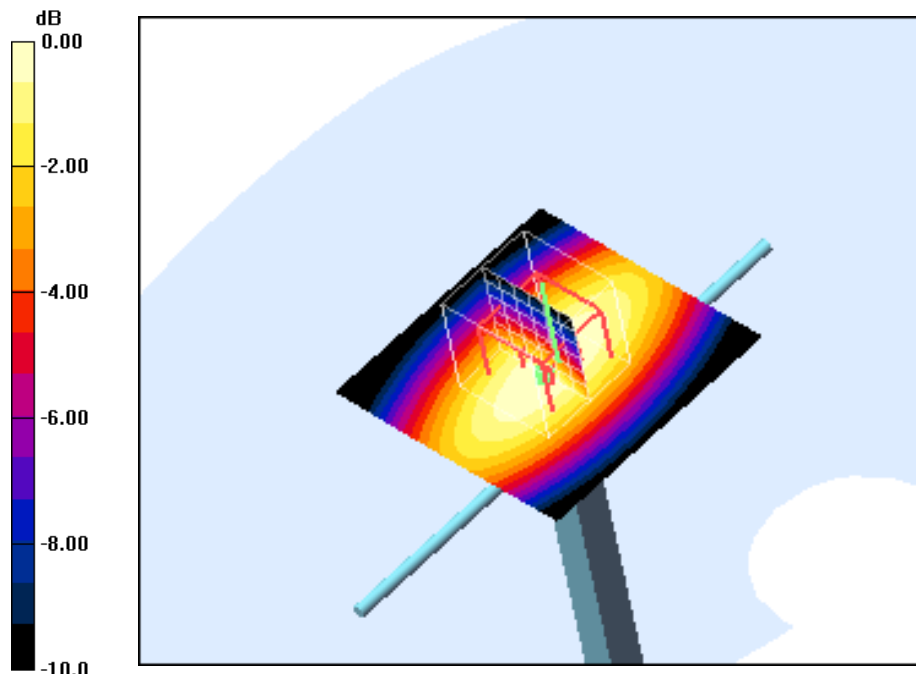
d=15mm, Pin=1000mW/Zoom Scan (7x7x7)/Cube 0: Measurement grid: dx=5mm, dy=5mm, dz=5mm

Reference Value = 113.8 V/m; Power Drift = -0.10 dB

Peak SAR (extrapolated) = 15.3 W/kg

SAR(10 g) = 6.84 mW/g

Maximum value (measured) = 11.4 mW/g



0 dB = 11.4mW/g

Additional information:

ambient temperature: 22.5°C; liquid temperature: 22.2°C

Date/Time: 05.04.2013 17:37:47 Date/Time: 05.04.2013 17:41:07

System Performance Check-D900 head 2013-04-05**DUT: Dipole 900 MHz; Type: D900V2; Serial: 102**

Communication System: CW; Frequency: 900 MHz; Duty Cycle: 1:1

Medium: HSL900 Medium parameters used: $f = 900$ MHz; $\sigma = 0.97$ mho/m; $\epsilon_r = 41.8$; $\rho = 1000$ kg/m³

Phantom section: Flat Section

DASY4 Configuration:

- Probe: ET3DV6 - SN1559; ConvF(6.32, 6.32, 6.32); Calibrated: 16.01.2013
- Sensor-Surface: 4mm (Mechanical Surface Detection)
- Electronics: DAE3 Sn413; Calibrated: 11.01.2013
- Phantom: SAM 12; Type: SAM; Serial: 1043
- Measurement SW: DASY4, V4.5 Build 19; Postprocessing SW: SEMCAD, V1.8 Build 146

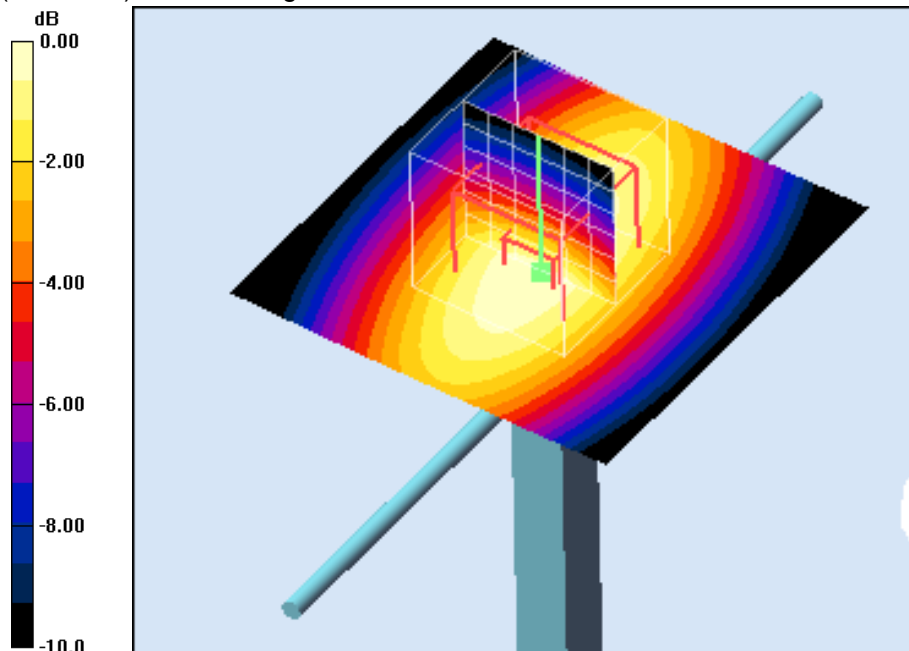
d=15mm, Pin=1000mW/Area Scan (51x51x1): Measurement grid: dx=15mm, dy=15mm
Maximum value (interpolated) = 11.7 mW/g**d=15mm, Pin=1000mW/Zoom Scan (7x7x7)/Cube 0:** Measurement grid: dx=5mm,
dy=5mm, dz=5mm

Reference Value = 115.0 V/m; Power Drift = 0.03 dB

Peak SAR (extrapolated) = 16.0 W/kg

SAR(10 g) = 7.15 mW/g

Maximum value (measured) = 11.9 mW/g



0 dB = 11.9mW/g

Additional information:

ambient temperature: 22.8°C; liquid temperature: 21.7°C

Date/Time: 09.04.2013 09:41:54 Date/Time: 09.04.2013 09:45:13

System Performance Check-D1800 head 2013-04-09

DUT: Dipole 1800 MHz; Type: D1800V2; Serial: 287

Communication System: CW; Frequency: 1800 MHz; Duty Cycle: 1:1

Medium: HSL1800 Medium parameters used: $f = 1800$ MHz; $\sigma = 1.43$ mho/m; $\epsilon_r = 38.5$; $\rho = 1000$ kg/m³

Phantom section: Flat Section

DASY4 Configuration:

- Probe: ET3DV6 - SN1559; ConvF(5.17, 5.17, 5.17); Calibrated: 16.01.2013
- Sensor-Surface: 4mm (Mechanical Surface Detection)
- Electronics: DAE3 Sn413; Calibrated: 11.01.2013
- Phantom: SAM 12; Type: SAM; Serial: 1043
- Measurement SW: DASY4, V4.5 Build 19; Postprocessing SW: SEMCAD, V1.8 Build 146

d=10mm, Pin=1000mW/Area Scan (51x51x1): Measurement grid: dx=15mm, dy=15mm
 Maximum value (interpolated) = 49.9 mW/g

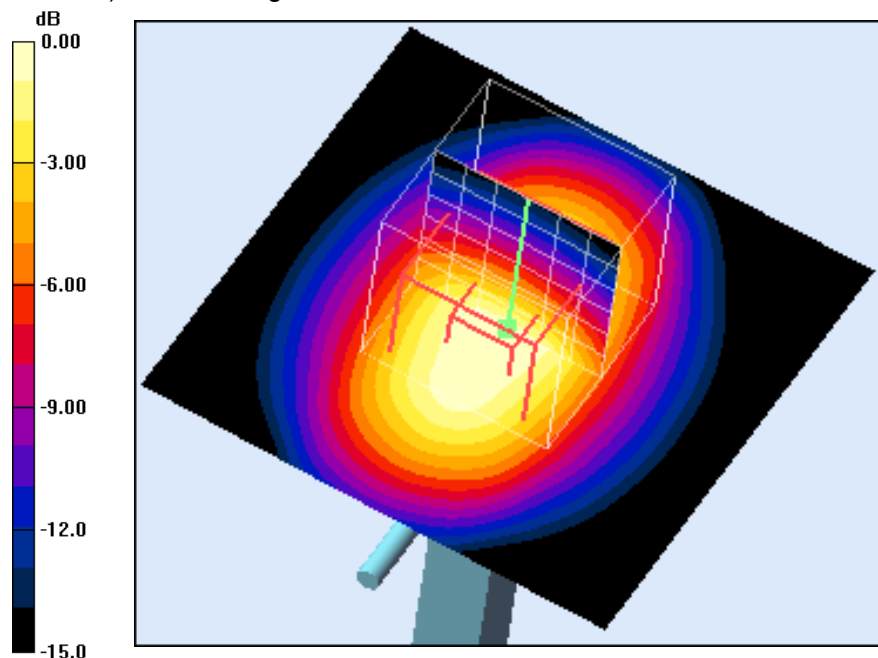
d=10mm, Pin=1000mW/Zoom Scan (7x7x7)/Cube 0: Measurement grid: dx=5mm, dy=5mm, dz=5mm

Reference Value = 183.5 V/m; Power Drift = 0.04 dB

Peak SAR (extrapolated) = 63.7 W/kg

SAR(10 g) = 20.4 mW/g

Maximum value (measured) = 43.1 mW/g



0 dB = 43.1 mW/g

Additional information:

ambient temperature: 22.7°C; liquid temperature: 22.7°C

Date/Time: 12.04.2013 10:31:59 Date/Time: 12.04.2013 10:35:19

System Performance Check-D1900 head 2013-04-12**DUT: Dipole 1900 MHz; Type: D1900V2; Serial: 5d009**

Communication System: CW; Frequency: 1900 MHz; Duty Cycle: 1:1

Medium: HSL1900 Medium parameters used: $f = 1900$ MHz; $\sigma = 1.38$ mho/m; $\epsilon_r = 39$; $\rho = 1000$ kg/m³

Phantom section: Flat Section

DASY4 Configuration:

- Probe: ET3DV6 - SN1559; ConvF(4.92, 4.92, 4.92); Calibrated: 16.01.2013
- Sensor-Surface: 4mm (Mechanical Surface Detection)
- Electronics: DAE3 Sn413; Calibrated: 11.01.2013
- Phantom: SAM 12; Type: SAM; Serial: 1043
- Measurement SW: DASY4, V4.5 Build 19; Postprocessing SW: SEMCAD, V1.8 Build 146

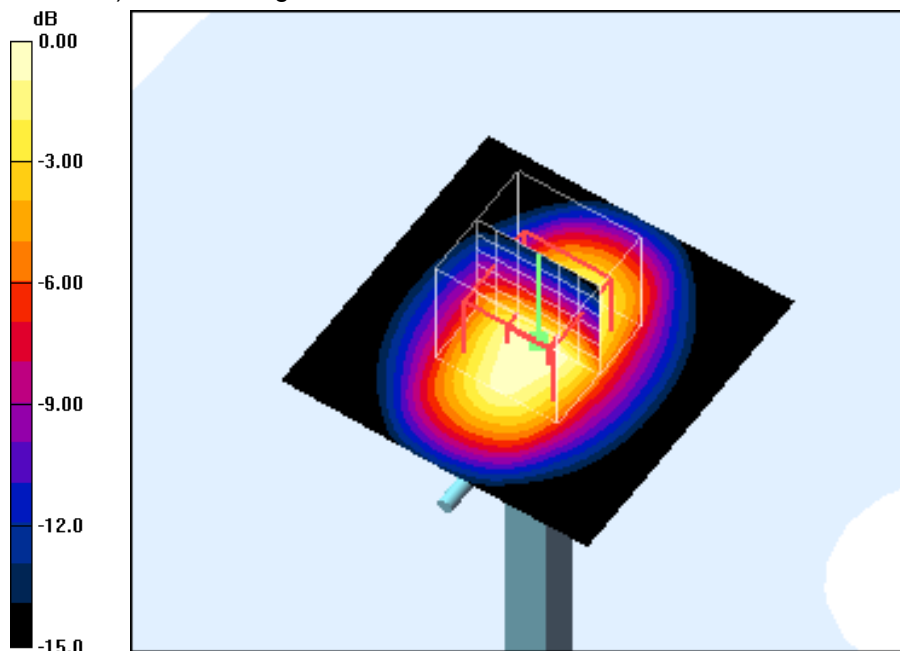
d=10mm, Pin=1000mW/Area Scan (51x51x1): Measurement grid: dx=15mm, dy=15mm
Maximum value (interpolated) = 49.9 mW/g**d=10mm, Pin=1000mW/Zoom Scan (7x7x7)/Cube 0:** Measurement grid: dx=5mm, dy=5mm, dz=5mm

Reference Value = 183.1 V/m; Power Drift = 0.05 dB

Peak SAR (extrapolated) = 62.4 W/kg

SAR(10 g) = 19.6 mW/g

Maximum value (measured) = 41.8 mW/g



0 dB = 41.8mW/g

Additional information:

ambient temperature: 22.2°C; liquid temperature: 21.7°C

Annexe B: Résultats des mesures

Date/Time: 03.04.2013 13:53:20 Date/Time: 03.04.2013 14:01:41

EN62209-RightHandSide-GSM900

DUT: HUAWEI; Type: HONOR U8860; Serial: SM3079AH4E1

Communication System: GSM 900; Frequency: 914.8 MHz; Duty Cycle: 1:8

Medium: HSL900 Medium parameters used: $f = 914.8 \text{ MHz}$; $\sigma = 0.98 \text{ mho/m}$; $\epsilon_r = 41.6$; $\rho = 1000 \text{ kg/m}^3$

Phantom section: Right Section

DASY4 Configuration:

- Probe: ET3DV6 - SN1559; ConvF(6.32, 6.32, 6.32); Calibrated: 16.01.2013
- Sensor-Surface: 4mm (Mechanical Surface Detection)
- Electronics: DAE3 Sn413; Calibrated: 11.01.2013
- Phantom: SAM 12; Type: SAM; Serial: 1043
- Measurement SW: DASY4, V4.5 Build 19; Postprocessing SW: SEMCAD, V1.8 Build 146

Touch position - High/Area Scan (61x101x1): Measurement grid: $dx=15\text{mm}$, $dy=15\text{mm}$

Maximum value (interpolated) = 0.450 mW/g

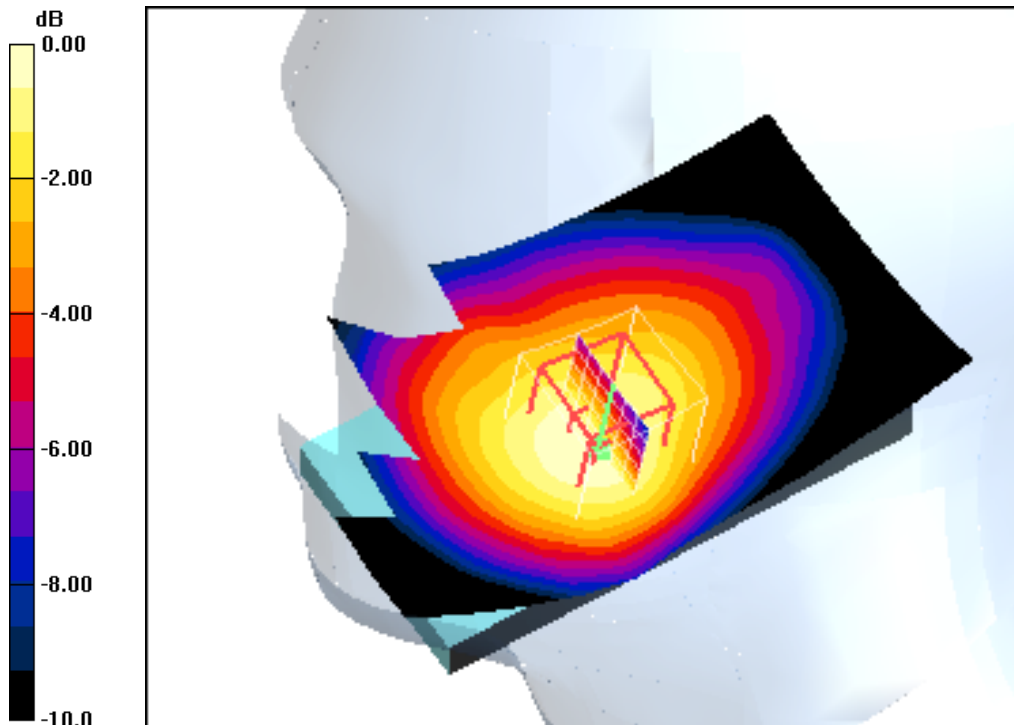
Touch position - High/Zoom Scan (7x7x7)/Cube 0: Measurement grid: $dx=5\text{mm}$, $dy=5\text{mm}$, $dz=5\text{mm}$

Reference Value = 8.92 V/m; Power Drift = -0.01 dB

Peak SAR (extrapolated) = 0.523 W/kg

SAR(10 g) = 0.299 mW/g

Maximum value (measured) = 0.437 mW/g



0 dB = 0.437mW/g

Additional information:

ambient temperature: 22.5°C; liquid temperature: 22.2°C

Date/Time: 9.04.2013 10:54:26 Date/Time: 9.04.2013 11:02:33

EN62209-RightHandSide-GSM1800

DUT: HUAWEI; Type: HONOR U8860; Serial: SM3079AH4E1

Communication System: GSM 1800; Frequency: 1784.8 MHz; Duty Cycle: 1:8

Medium: HSL1800 Medium parameters used: $f = 1784.8$ MHz; $\sigma = 1.42$ mho/m; $\epsilon_r = 38.6$; $\rho = 1000$ kg/m³

Phantom section: Right Section

DASY4 Configuration:

- Probe: ET3DV6 - SN1559; ConvF(5.17, 5.17, 5.17); Calibrated: 16.01.2013
- Sensor-Surface: 4mm (Mechanical Surface Detection)
- Electronics: DAE3 Sn413; Calibrated: 11.01.2013
- Phantom: SAM 12; Type: SAM; Serial: 1043
- Measurement SW: DASY4, V4.5 Build 19; Postprocessing SW: SEMCAD, V1.8 Build 146

Touch position - High/Area Scan (61x91x1): Measurement grid: dx=15mm, dy=15mm

Maximum value (interpolated) = 0.509 mW/g

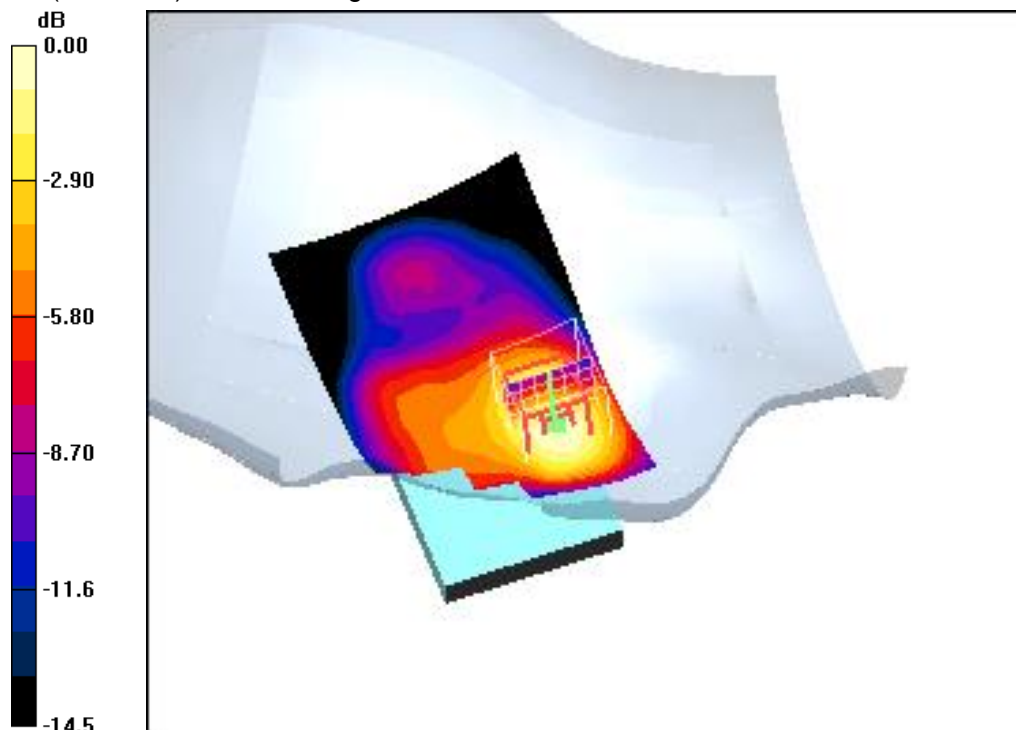
Touch position - High/Zoom Scan (7x7x7)/Cube 0: Measurement grid: dx=5mm, dy=5mm, dz=5mm

Reference Value = 7.55 V/m; Power Drift = 0.02 dB

Peak SAR (extrapolated) = 0.641 W/kg

SAR(10 g) = 0.280 mW/g

Maximum value (measured) = 0.489 mW/g



0 dB = 0.489mW/g

Additional information:

ambient temperature: 22.7°C; liquid temperature: 22.7°C

Date/Time: 05.04.2013 11:12:08 Date/Time: 05.04.2013 11:28:33

EN62209-RightHandSide-UMTS FDD VIII**DUT: HUAWEI; Type: HONOR U8860; Serial: SM3079AH4E1**

Communication System: WCDMA FDD VIII; Frequency: 882.4 MHz; Duty Cycle: 1:1

Medium: HSL900 Medium parameters used (interpolated): $f = 882.4$ MHz; $\sigma = 0.953$ mho/m; $\epsilon_r = 42.1$; $\rho = 1000$ kg/m³

Phantom section: Right Section

DASY4 Configuration:

- Probe: ET3DV6 - SN1559; ConvF(6.32, 6.32, 6.32); Calibrated: 16.01.2013
- Sensor-Surface: 4mm (Mechanical Surface Detection)
- Electronics: DAE3 Sn413; Calibrated: 11.01.2013
- Phantom: SAM 12; Type: SAM; Serial: 1043
- Measurement SW: DASY4, V4.5 Build 19; Postprocessing SW: SEMCAD, V1.8 Build 146

Touch position - Low/Area Scan (61x101x1): Measurement grid: dx=15mm, dy=15mm

Maximum value (interpolated) = 0.419 mW/g

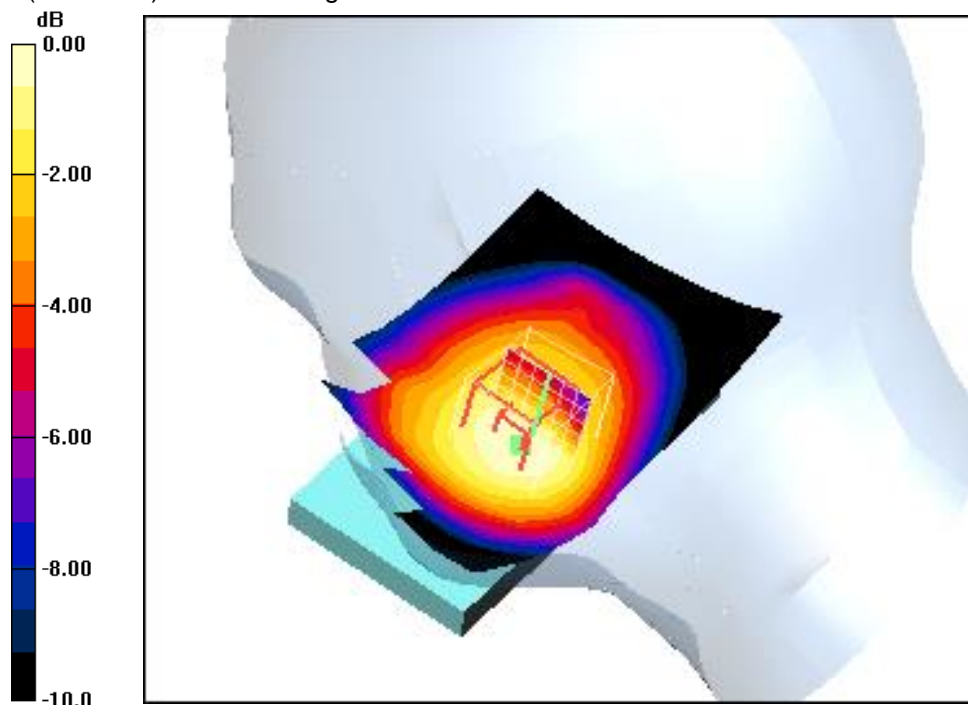
Touch position - Low/Zoom Scan (7x7x7)/Cube 0: Measurement grid: dx=5mm, dy=5mm, dz=5mm

Reference Value = 9.36 V/m; Power Drift = 0.03 dB

Peak SAR (extrapolated) = 0.481 W/kg

SAR(10 g) = 0.287 mW/g

Maximum value (measured) = 0.406 mW/g



0 dB = 0.406mW/g

Additional information:

ambient temperature: 22.8°C; liquid temperature: 21.7°C

Date/Time: 12.04.2013 09:28:37 Date/Time: 12.04.2013 09:54:47

EN62209-RightHandSide-UMTS FDD I

DUT: HUAWEI; Type: HONOR U8860; Serial: SM3079AH4E1

Communication System: WCDMA FDD I; Frequency: 1950 MHz; Duty Cycle: 1:1

Medium: HSL1900 Medium parameters used: $f = 1950 \text{ MHz}$; $\sigma = 1.43 \text{ mho/m}$; $\epsilon_r = 38.7$; $\rho = 1000 \text{ kg/m}^3$

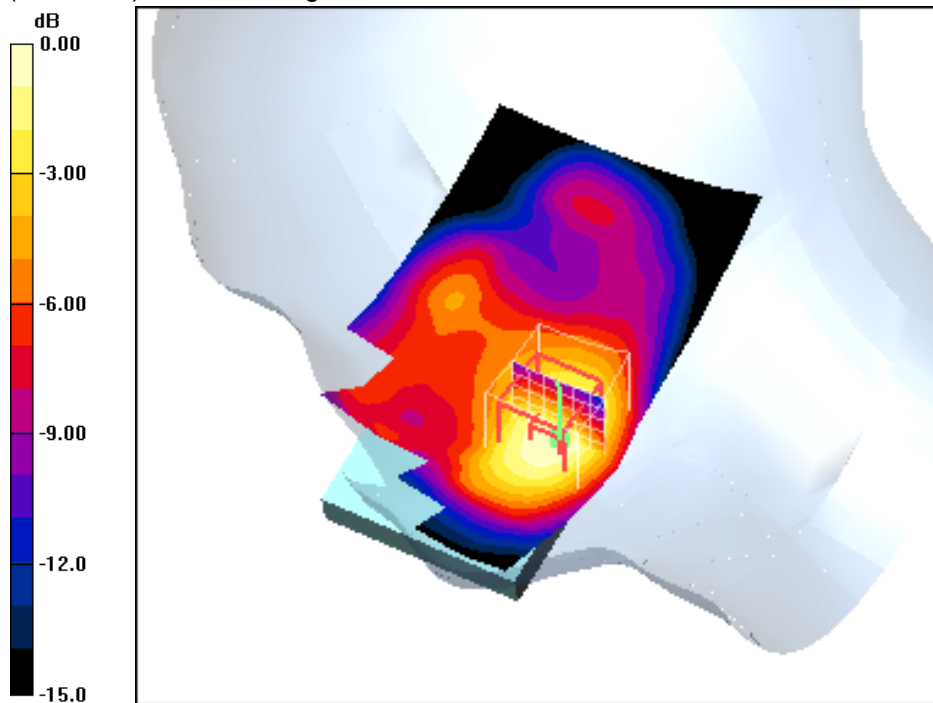
Phantom section: Right Section

DASY4 Configuration:

- Probe: ET3DV6 - SN1559; ConvF(4.92, 4.92, 4.92); Calibrated: 16.01.2013
- Sensor-Surface: 4mm (Mechanical Surface Detection)
- Electronics: DAE3 Sn413; Calibrated: 11.01.2013
- Phantom: SAM 12; Type: SAM; Serial: 1043
- Measurement SW: DASY4, V4.5 Build 19; Postprocessing SW: SEMCAD, V1.8 Build 146

Touch position - Middle/Area Scan (61x101x1): Measurement grid: $dx=15\text{mm}$, $dy=15\text{mm}$
Maximum value (interpolated) = 0.554 mW/g

Touch position - Middle/Zoom Scan (7x7x7)/Cube 0: Measurement grid: $dx=5\text{mm}$,
 $dy=5\text{mm}$, $dz=5\text{mm}$
Reference Value = 8.24 V/m; Power Drift = -0.11 dB
Peak SAR (extrapolated) = 0.751 W/kg
SAR(10 g) = 0.298 mW/g
Maximum value (measured) = 0.548 mW/g



0 dB = 0.548mW/g

Additional information:

ambient temperature: 22.2°C; liquid temperature: 21.7°C

Annexe C: Documentation photographique

Photo 1: Banc d'essai DASY 4



Photo 2: EST – vue de face



Photo 3: EST – vue de côté

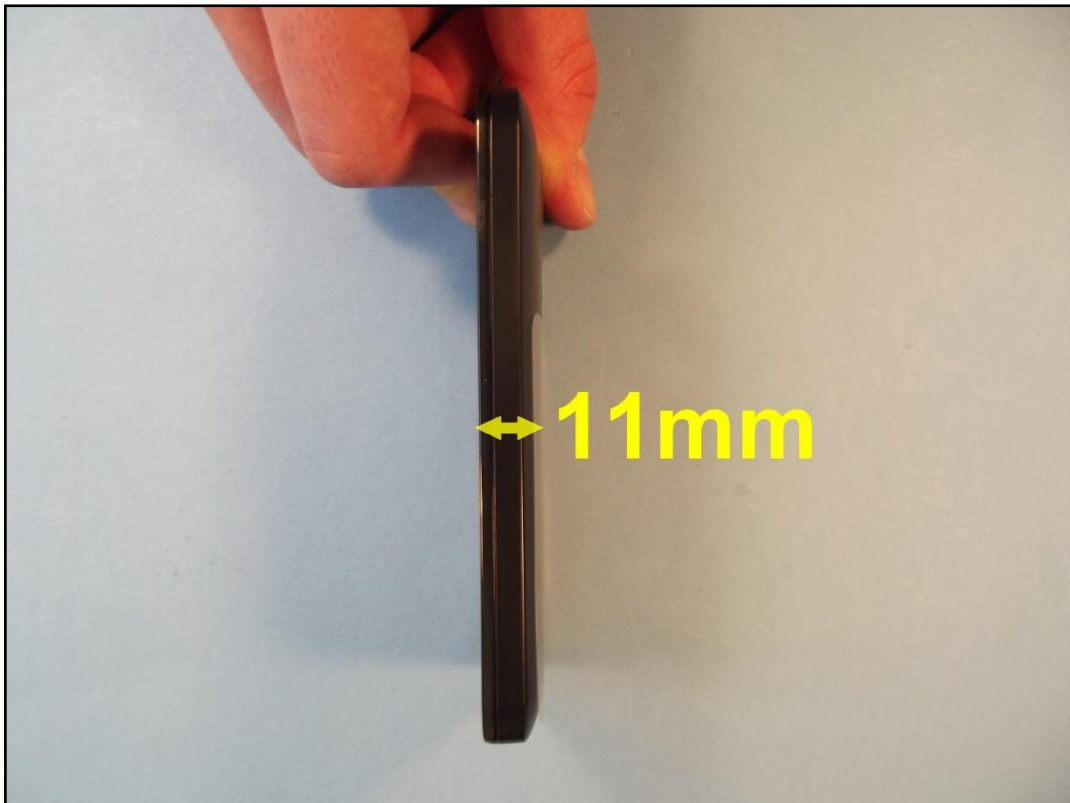


Photo 4: EST – vue arrière



Photo 5: EST – vue arrière (ouvert) avec batterie

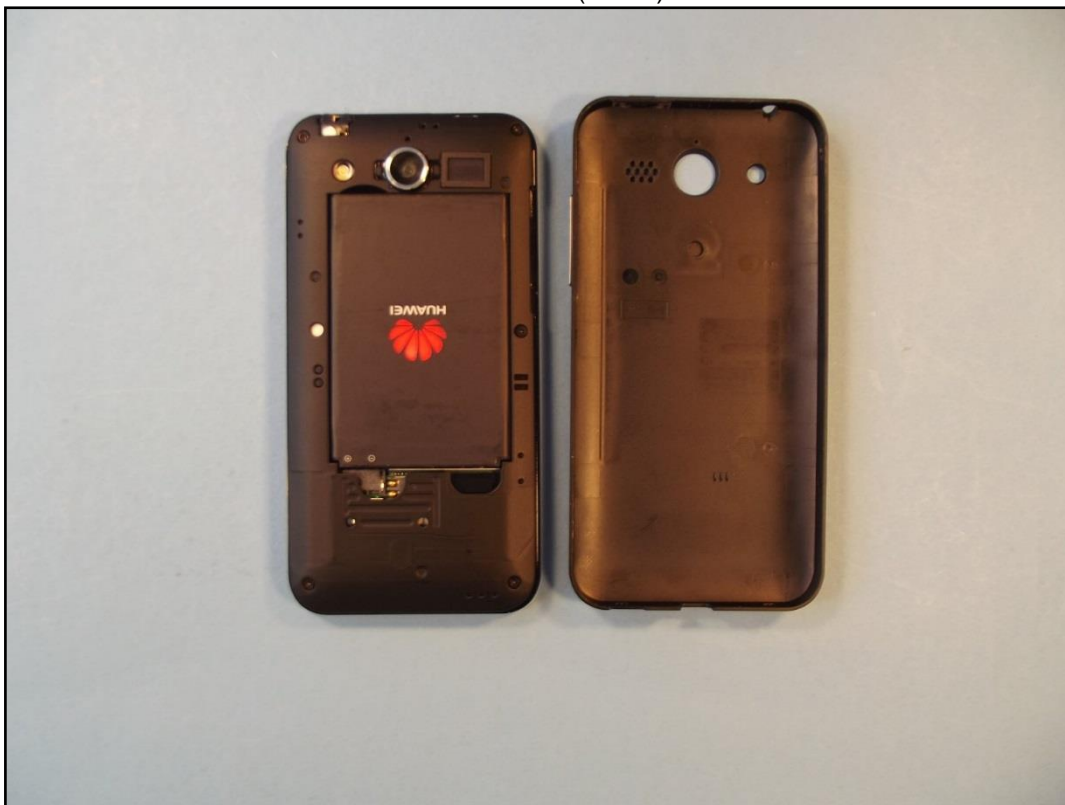


Photo 6: EST – vue arrière (ouvert) sans batterie



Photo 7: EST – vue arrière (étiquette)



Photo 8: Position d'essai main gauche, contre la joue

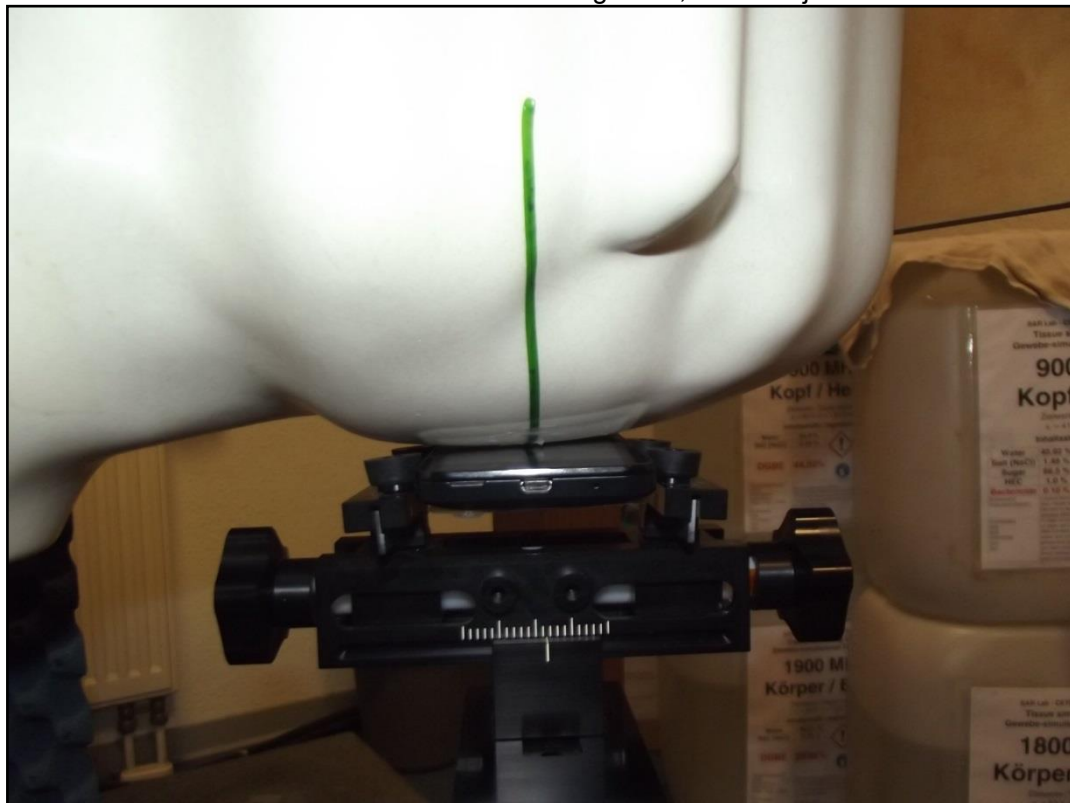


Photo 9: Position d'essai main gauche, contre la joue



Photo 10: Position d'essai main gauche, contre la joue



Photo 11: Position d'essai main gauche, incliné 15°



Photo 12: Position d'essai main gauche, incliné 15°

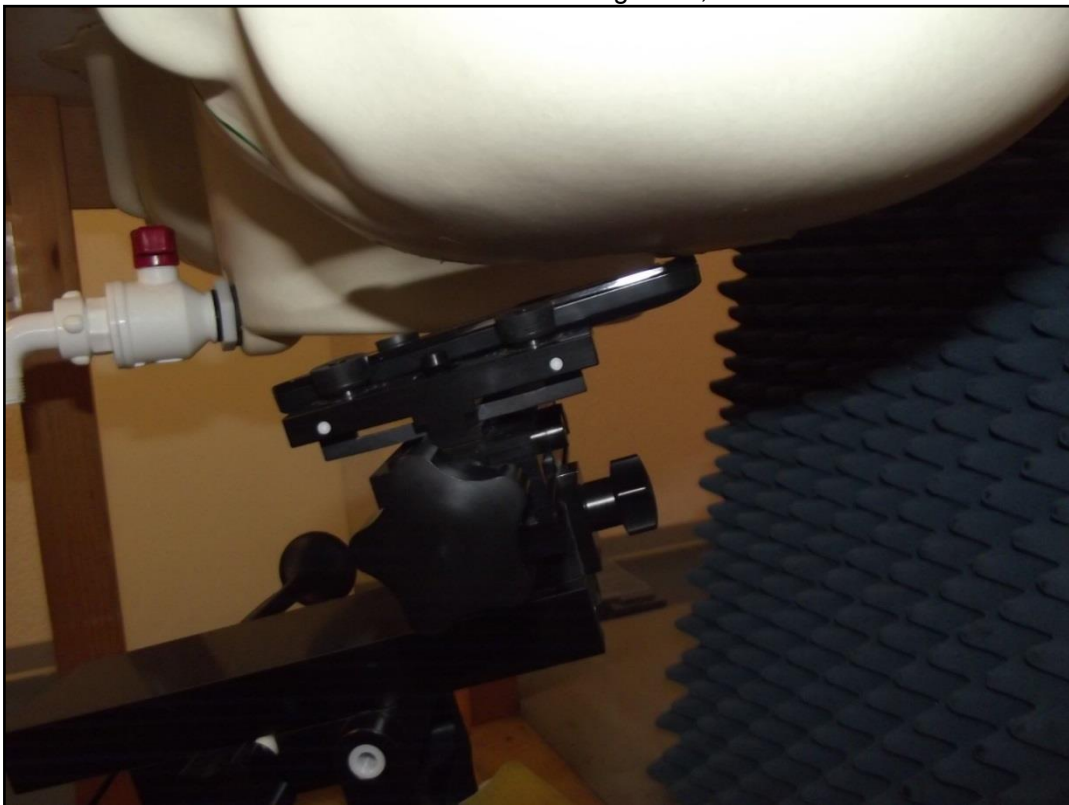


Photo 13: Position d'essai main droite, contre la joue

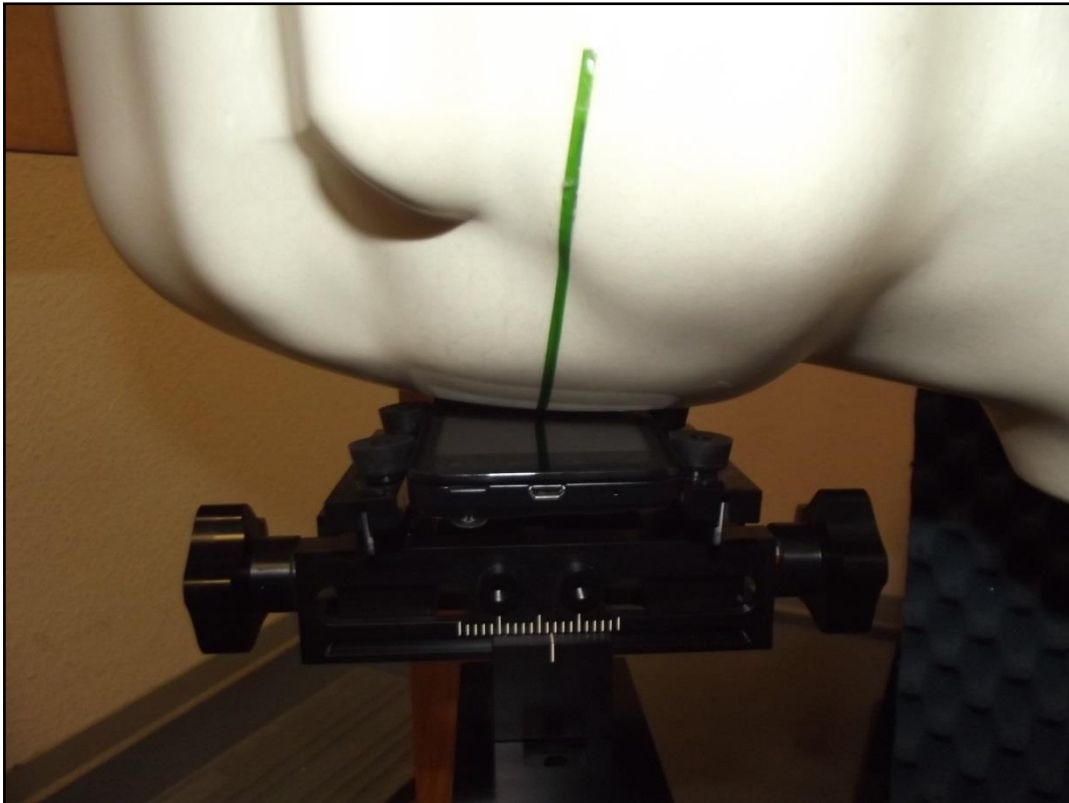


Photo 14: Position d'essai main droite, contre la joue



Photo 15: Position d'essai main droite, contre la joue



Photo 16: Position d'essai main droite, incliné 15°

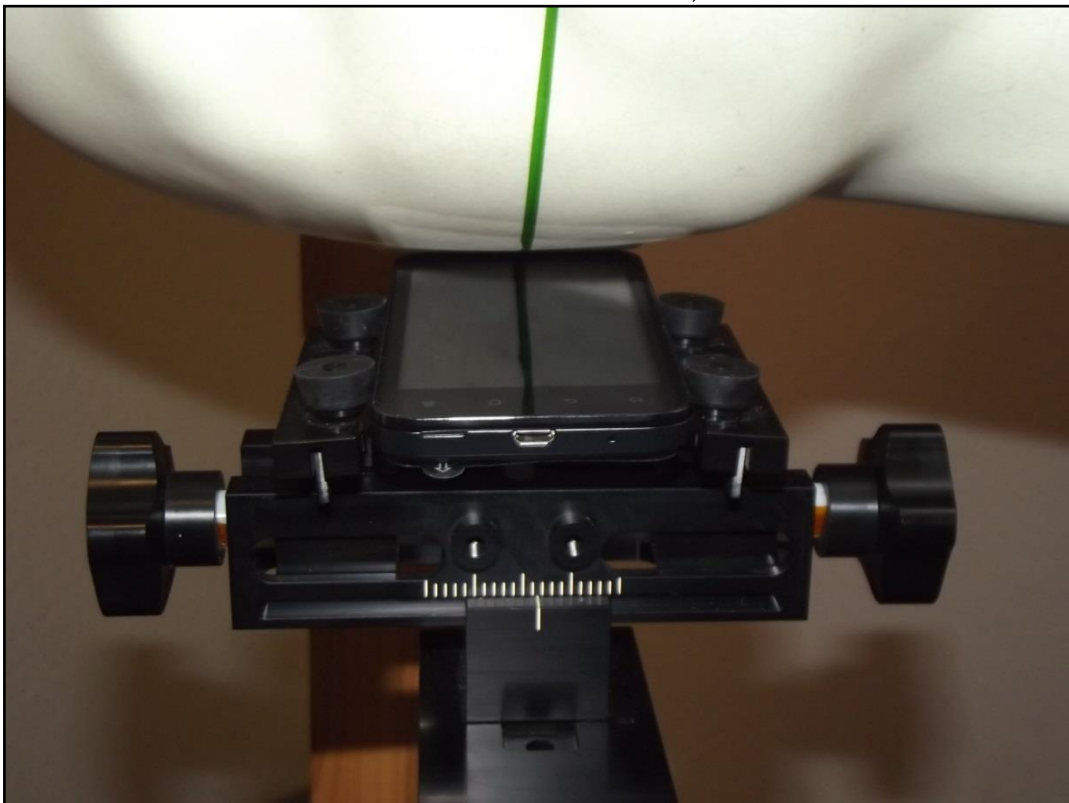


Photo 17: Position d'essai main droite, incliné 15°



Annexe D: Historique du document

Version	Modifications	Date d'édition
	Edition initiale	02.05.2013
-A	Mise en forme pour publication	29.01.2018

Annexe E: Information supplémentaire**Glossaire**

EST	-	Equipement Sous Test
N/A	-	Non Applicable
DAS	-	Débit d'Absorption Spécifique
FDD	-	Duplex à Division de Fréquence
EOC	-	Coupleur Électro-Optique
SAM	-	Mannequin Anthropomorphe Spécifique
UMTS	-	L'Universal Mobile Telecommunications System
RMC	-	Canal de Mesure de Référence
HSL	-	Liquide Stimulant Tête
Pin	-	Puissance d'entrée
PMF	-	Factor de Modulation de l'échantillon
LTE	-	Long Term Evolution (4G) Évolution à long terme
DUT	-	Appareil sous test