

Ce rapport annule et remplace le rapport RE051-14-102006-1 Ed. 1
Cette édition correspond à une mise en forme pour publication

Rapport d'essai DAS

Selon la norme:
EN 62209-2 : 2010
Mesures rapides

Equipement en test:
Téléphone GSM900-1800 et WCDMA900-2100
APPLE IPHONE 5C (A1507)

N° d'ordre du prélèvement: COM013140001-03

Société:
AGENCE NATIONALE DES FREQUENCES

DIFFUSION : Département Surveillance du marché

Société : ANFR

Nombre de pages : 30 dont 3 annexes

Ed.	Date	Page(s) modifiée(s)	Vérification technique Approbation Qualité	
			Nom-Fonction	Visa
2	09/02/2018	Refonte	O. ROY – Responsable de Laboratoire	

La reproduction de ce rapport d'essais n'est autorisée que sous sa forme intégrale. Il comporte le nombre de pages référencé ci-dessus. Le présent document résulte d'essais sur un spécimen, une éprouvette ou un échantillon d'un produit. Il ne préjuge pas de la conformité de l'ensemble des produits fabriqués à l'échantillon essayé.



DESIGNATION DE L'EQUIPEMENT EN ESSAI :

Référence: APPLE IPHONE 5C (A1507)
Numéro de série (S/N) : IMEI 358545054834322
Numéro de pièce (P/N) : -
N° d'ordre du prélèvement: COM013140001-03

COORDONNEES DE LA SOCIETE PRESENTANT L'EQUIPEMENT :

Société : Agence Nationale des Fréquences
Département Surveillance du marché
Adresse : 4 rue Alphonse Matter
88108 Saint-Dié-des-Vosges Cedex
France

DATE(S) DE L'ESSAI : 23 Avril, 19 et 23 Mai 2014

LIEU(X) DE(S) ESSAI(S) : EMITECH Le Mans
9, rue Maurice Trintignant
72100 Le Mans
France

REALISATEUR DE L'ESSAI : Emmanuel TOUTAIN

SOMMAIRE

1. INTRODUCTION	4
2. SYNTHÈSE DES RESULTATS	4
3. DOCUMENTS DE REFERENCE	6
4. CONDITIONS D'ESSAIS DE L'EQUIPEMENT	7
5. CONDITIONS ENVIRONNEMENTALES	7
6. CONFIGURATION DE L'EQUIPEMENT EN ESSAI	7
7. PRESENTATION DU BANC DE MESURE DAS	9
8. EVALUATION DE LA VALEUR DE CRETE SPATIALE DU DAS	10
9. MESURE DU LIQUIDE: CONDITIONS D'ESSAIS & RESULTATS	11
10. INCERTITUDES DE MESURE	12
11. VERIFICATION DU SYSTEME	13
12. RESULTATS DE MESURE	13
13. EQUIPEMENTS UTILISES POUR L'ESSAI	15
ANNEXE A : VERIFICATION DU SYSTEME : CONDITIONS D'ESSAIS & RESULTATS	16
ANNEXE B : REPRESENTATIONS GRAPHIQUES DU BALAYAGE	19
ANNEXE C : PHOTOGRAPHIES DE L'EQUIPEMENT EN ESSAI	27

1. INTRODUCTION

Dans ce rapport d'essais, les mesures du Débit d'Absorption Spécifique (DAS) du dispositif de communications sans fil APPLE IPHONE 5C (A1507) sont présentées.

Les dispositifs techniques de gestion de la puissance émise, propres au téléphone testé, ont été pris en compte pour effectuer les essais de l'évaluation de conformité aux exigences essentielles.

Le rapport d'essai ne peut être reproduit ou publié que dans son intégralité. L'autorisation écrite préalable d'Emitech est requise pour toute reproduction ou publication se limitant à des extraits de ce rapport.

2. SYNTHÈSE DES RESULTATS

Le DAS mesure la partie de l'énergie électromagnétique transmise par le téléphone qui est susceptible d'être absorbée par le corps humain.

Ce rapport évalue le « DAS tronc » pour un usage du téléphone à proximité du corps. Il est évalué dans la zone de plus forte émission sur 10 g de tissus en W/kg, avec une limite de 2 W/kg. Le « DAS tronc » correspond aux usages du téléphone avec des oreillettes ou lors d'échange de données (internet mobile, MMS).

La directive européenne R&TTE 1999/5/CE permet aux constructeurs de choisir une distance entre 0 et 25 mm pour mesurer le « DAS tronc ». Cette distance n'est pas obligatoirement mentionnée dans la documentation destinée aux usagers.

Des mesures de « DAS tronc » réalisées à d'autres distances peuvent apparaître dans ce rapport. Ces mesures, qui s'affranchissent de la distance recommandée par le constructeur, vont au-delà des exigences réglementaires et ne peuvent être utilisées pour apprécier la conformité de l'appareil. Elles ont été réalisées pour recueillir des données en préparation d'une évolution des textes européens.

DAS_{10g} maximum mesuré dans le corps (W/kg)		
Bande de fréquence:	Distance (mm)	Mesuré
GSM-GPRS 900	0	1,780
GSM-GPRS 900	5	0,876
GSM-GPRS 1800	0	3,110
GSM-GPRS 1800	0.2	1,960
GSM-GPRS 1800	5	1,110
WCDMA 900	0	1,100
WCDMA 900	5	0,506
WCDMA 2100	0	2,890
WCDMA 2100	0.2	1,960
WCDMA 2100	5	0,990

Summary of results

SAR is the part of the electromagnetic energy transmitted by the phone which can be absorbed by the human body.

This report assesses the "trunk SAR" for phone use close to the body. It is calculated in the zone of highest emission on 10 g of tissues in W/kg, with a limit of 2 W/kg. The "trunk SAR" corresponds to the use of the phone with earphones or during data exchange (mobile internet, MMS).

The European directive R&TTE 1999/05/CE allows manufacturers to choose a distance between 0 and 25 mm to measure the "trunk SAR". This distance is not necessarily mentioned in the user documentation.

"Trunk SAR" measurements carried out at other distances may appear in this report. These measurements, which are independent of the distance recommended by the manufacturer, go beyond the regulatory requirements and cannot be used to assess the compliance of the device. They were conducted to collect data in preparation for an evolution of European regulation.

Maximum SAR10g value measured body (W/kg)		
Frequency band :	Distance (mm)	Measured
GSM-GPRS 900	0	1,780
GSM-GPRS 900	5	0,876
GSM-GPRS 1800	0	3,110
GSM-GPRS 1800	0.2	1,960
GSM-GPRS 1800	5	1,110
WCDMA 900	0	1,100
WCDMA 900	5	0,506
WCDMA 2100	0	2,890
WCDMA 2100	0.2	1,960
WCDMA 2100	5	0,990

3. DOCUMENTS DE REFERENCE

Les documents de référence appelés tout au long de ce rapport sont ceux cités ci-dessous.

Ils s'appliquent pour l'ensemble du rapport bien que les extensions (version, date et amendement) ne soient pas rappelées.

Référence	Titre du document	Date
EN 62209-2	Exposition humaine aux champs radio fréquence produits par les dispositifs de communications sans fils tenus à la main ou portés près du corps. Modèles du corps humain, instrumentation et procédures. Partie 2 : procédure pour la détermination du débit d'absorption spécifique produit par les dispositifs de communications sans fils utilisés très près du corps humain (gamme de fréquence de 30 MHz à 6 GHz) (CEI 62209-2: 2010 + Corrigendum)	2010
EN 50566	Norme produit pour démontrer la conformité des champs radiofréquence produits par les dispositifs de communication sans fil tenus à la main ou portés près du corps (30 MHz – 6 GHz), AC: 2014	2013
1999/519/CE	Recommandation du conseil du 12 juillet 1999 relative à la limitation de l'exposition du public aux champs électromagnétiques (de 0 Hz à 300 GHz)	1999

Selon la recommandation du Conseil Européen 1999/519/EEC (1999-07) du 12 juillet 1999 sur la limitation des expositions de la population générale aux champs électromagnétiques (0 Hz à 300 GHz) (journal officiel L 199 du 30 juillet 1999):

La limite appliquée dans ce rapport est inscrite en caractères gras et correspond au DAS localisé « tronc ».

Exposition humaine	Restriction de base pour les champs électriques, magnétiques et électromagnétiques
DAS volumique crête * (tête et tronc)	2,00 W/kg
DAS volumique moyen ** (corps entier)	0,08 W/kg
DAS volumique crête *** (membres)	4,00 W/kg

Tableau 1: Limites d'exposition aux champs radioélectriques

Notes:

* La valeur volumique crête du DAS moyennée sur 10 grammes de tissu (défini comme un volume cubique) et sur le temps d'intégration approprié.

** La valeur volumique moyenne sur le corps complet.

*** La valeur volumique crête moyennée sur 10 grammes de tissu (défini comme un volume cubique) et sur le temps d'intégration approprié.

4. CONDITIONS D'ESSAIS DE L'EQUIPEMENT

L'équipement est contrôlé durant l'essai au moyen de la plateforme n° 1 (Simulateur de BTS) référencée au paragraphe 13 de ce rapport d'essai. Ces conditions d'essais sont communiquées à titre d'information ; les puissances maximales n'ont pas été mesurées.

Norme: GSM (900 & 1800 MHz)
Facteur crête: 4.15 (GPRS classe 10)
Modulation: GMSK
Canal de trafic: GSM 900: canal milieu = 38 et GSM 1800: canal milieu = 699
Puissance maximale: GSM 900 Classe 4: Niveau Tx 5 = 33 dBm (\pm 2dB)
GSM 1800 Classe 1: Niveau Tx 0 = 30 dBm (\pm 2dB)

Norme: WCDMA (900 & 2100 MHz)
Facteur crête: 1
Modulation: QPSK
Canal de trafic: WCDMA900: canal milieu = 2788 et WCDMA2100: canal milieu = 9750
Puissance maximale: Classe 3 = 24 dBm (+1dB,-3dB)
Configuration: Mode RMC 12.2kbps avec tous les bits TPC à "1"

Remarque: L'équipement sous test peut contenir une technologie de diversité d'antenne, comme le MIMO. Le contrôle de l'antenne n'a pas été défini par le client. Ainsi, les performances rayonnées de l'équipement sont tributaires de la configuration de test; un contrôle de la diversité d'antenne pourrait conduire à des résultats différents de ceux rapportés dans ce rapport d'essai.

5. CONDITIONS ENVIRONNEMENTALES

Condition	Valeur mesurée
Température du liquide	<i>Voir représentations graphiques du DAS et §9</i>
Température ambiante	<i>Voir représentations graphiques du DAS et §9</i>

6. CONFIGURATION DE L'EQUIPEMENT EN ESSAI

La photographie du téléphone mobile APPLE IPHONE 5C (A1507) est montrée en Fig. 1. Le standard utilisé est le GSM dans la bande de fréquence 900MHz et 1800MHz, le WCDMA dans la bande de fréquence 900MHz et 2100MHz. L'antenne est intégrée.

Cet équipement a été reçu sous scellé. Un test fonctionnel a été effectué avec succès.



Face avant et face arrière



Marquage du produit

Fig. 1: Photographies de l'équipement en essai

7. PRESENTATION DU BANC DE MESURE DAS

Le système de balayage de champ proche automatisé DASY4 de Schmid & Partner Engineering AG a été utilisé. Les équipements du banc de mesure DAS sont décrits dans le paragraphe 13 de ce rapport d'essais à la plateforme n° 2 (DASY4). Le système de mesure est constitué d'un PC associé à une électronique d'acquisition et à contrôleur de robot, d'une robotique de haute précision, d'une sonde de mesure de champ proche ainsi que d'un fantôme contenant les matériaux liquides. Le robot 6 axes positionne précisément la sonde de champ proche afin de mesurer la distribution interne du champ E. L'équipement en test est placé sous le fantôme à l'aide d'un positionneur à faible perte. Les mesures ont été conduites dans un environnement RF contrôlé (c'est-à-dire dans une chambre semi-anéchoïque). La figure 2 montre le système de mesure.

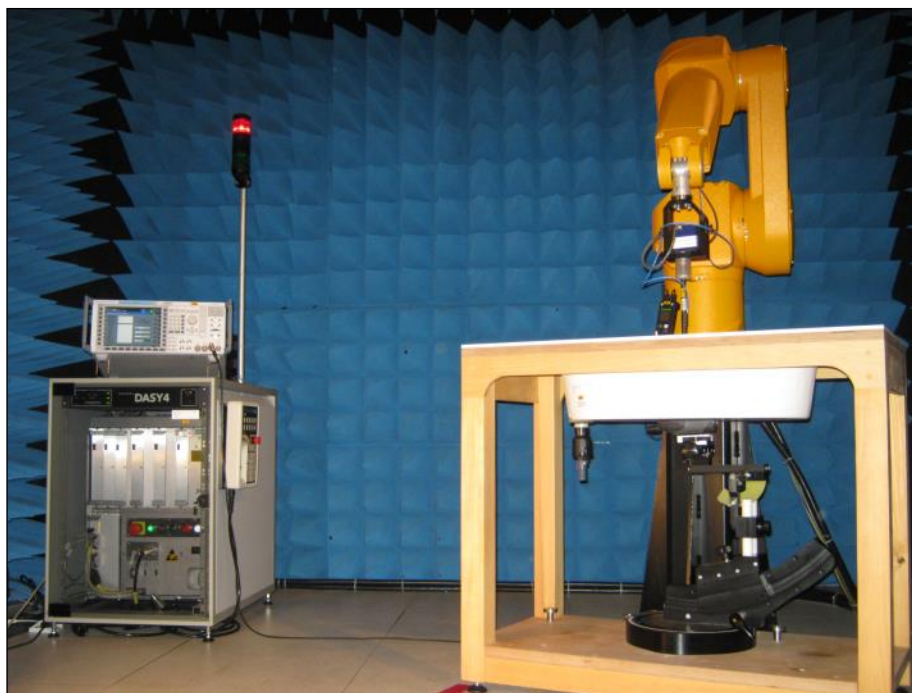


Fig. 2: Le système de mesure avec un équipement en test

8. EVALUATION DE LA VALEUR DE CRETE SPATIALE DU DAS

D'après Schmid & Partner Engineering AG [DASY4 Manual, March 2003, Application Note: Spatial Peak SAR Evaluation].

DAS de crête spatiale

Le logiciel DASY4 inclut toutes les procédures numériques nécessaires pour évaluer les valeurs de crête spatiale de DAS.

La valeur de crête spatiale de DAS peut être calculée sur tout volume requis.

La base de l'évaluation est une mesure de "cube" dans un volume de 30mm^3 ($7 \times 7 \times 7$ points). Le volume mesuré comprend les cubes 10g avec les valeurs les plus élevées de DAS moyen. À cette fin, le centre du volume mesuré est aligné sur la valeur interpolée du DAS de crête de la zone de balayage précédemment effectuée. L'évaluation totale des valeurs de crête spatiale est effectuée avec le logiciel de post-traitement (SEMCAD). Le système donne toujours les valeurs maximales pour les cubes de 10g. L'algorithme pour trouver le cube avec le DAS moyen le plus élevé est divisé selon les étapes suivantes:

1. Extraction des données mesurées (grille et valeurs) à partir du balayage-zoom,
2. Calcul de la valeur du DAS à chaque point de mesure basé sur toutes les données stockées (valeurs A/N et paramètres de mesure),
3. Génération d'un maillage à haute résolution dans le volume mesuré,
4. Interpolation de toutes les valeurs mesurées à partir de la grille de mesure vers le maillage à haute résolution,
5. L'extrapolation de l'ensemble de la distribution 3D du champ mesuré à la surface du fantôme à la distance des capteurs dipôles,
6. Calcul du DAS moyen dans 10g.

Interpolation, extrapolation et détection du maximum

La sonde est étalonnée au centre des capteurs dipôles qui se trouve à 2mm de l'extrémité de la sonde. Lors des mesures, les capteurs dipôles se positionnent à 3mm au-dessus de la surface du fantôme. Ces deux distances sont incluses en tant que paramètre de la sonde dans le fichier de configuration. Le logiciel sait toujours exactement quelle est la distance entre le point mesuré et la surface du fantôme. La sonde ne mesurant pas directement à la surface, les valeurs entre les points mesurés et la surface doivent être extrapolés.

Les routines d'interpolation, d'extrapolation et de recherche du maximum sont basées sur la méthode quadratique modifiée de Shepard [Robert J. Renka, "Multivariate Interpolation Of Large Sets Of Scattered Data", University of North Texas ACM Transactions on Mathematical Software, vol. 14, no. 2, June 1988, pp. 139-148.].

Détermination de la valeur de crête spatiale du DAS

Les données interpolées sont utilisées pour déterminer la valeur moyenne de DAS dans 10g en discrétisant spatialement la totalité du volume mesuré. La résolution de cette grille spatiale utilisée pour le calcul du DAS moyen est de 1 mm, soit environ 42875 points interpolés. Les volumes qui en résultent sont définis comme des volumes cubiques contenant les paramètres appropriés du tissu qui sont centrés sur l'emplacement. L'emplacement est défini comme le centre du volume incrémentiel (voxel).

9. MESURE DU LIQUIDE: CONDITIONS D'ESSAIS & RESULTATS

La mesure des liquides est effectuée au moyen de la plateforme n° 3 (Mesure du liquide) référencée au paragraphe 13 de ce rapport d'essai. Les mélanges suivants sont donnés en pourcentage de poids, ils sont théoriques et communiqués à titre d'information.

Liquide 900 MHz: Saccharose 56.50 %
Eau dé ionisée 40.92 %
Sel NaCl 1.48 % - HEC 1.00 % - Bactéricide 0.10 %

Liquide 1800 MHz: Di-éthylène glycol mono-butyle éther 44.92 %
Eau dé ionisée 54.90 %
Sel NaCl 0.18 %

Liquide 1950 MHz: Di-éthylène glycol mono-butyle éther 45.00 %
Eau dé ionisée 55.00 %

Les paramètres diélectriques du liquide ont été contrôlés avant la qualification (méthode de la sonde de contact).

Propriétés diélectriques mesurées (bandes GSM et WCDMA):

Fréquences (MHz)	ϵ_r (F/m) Valeur cible	ϵ_r (F/m) Valeur mesurée	σ (S/m) Valeur cible	σ (S/m) Valeur mesurée	Température du liquide (°C)	Température ambiante (°C)
880	41.5 ± 5 %	41.2	0.95 ± 5 %	0.93	22.0	22.5
895	41.5 ± 5 %	41.1	0.96 ± 5 %	0.94		
900	41.5 ± 5 %	41.0	0.97 ± 5 %	0.95		
915	41.5 ± 5 %	40.9	0.97 ± 5 %	0.97		
1710	40.1 ± 5 %	38.7	1.34 ± 5 %	1.37	21.5	21.7
1750	40.1 ± 5 %	38.5	1.37 ± 5 %	1.40		
1785	40.0 ± 5 %	38.4	1.39 ± 5 %	1.43		
1800	40.0 ± 5 %	38.3	1.40 ± 5 %	1.44		
1920	40.0 ± 5 %	38.6	1.40 ± 5 %	1.40	20.1	21.2
1950	40.0 ± 5 %	38.4	1.40 ± 5 %	1.43		
1980	40.0 ± 5 %	38.3	1.40 ± 5 %	1.46		

10. INCERTITUDES DE MESURE

L'incertitude élargie maximale avec un intervalle de confiance de 95 % ne doit pas excéder 30 % pour les valeurs de DAS de crête spatial moyen, dans la gamme de 0,4 W/kg à 10 W/kg.

L'incertitude de mesure a été évaluée selon la norme EN 62209-2 incluant la méthode de mesure rapide. L'incertitude élargie est ± 23.4 %.

SOURCES D'ERREUR	Valeur d'incertitude (%)	Distribution de probabilité	Diviseur	Ci	Incertitude type (%)
Système de mesure					
Etalonnage de la sonde	± 6.0	Normale	1	1	± 6.0
Isotropie axiale	± 4.7	Rectangulaire	$\sqrt{3}$	1	± 2.7
Isotropie hémisphérique	± 9.6	Rectangulaire	$\sqrt{3}$	1	± 5.5
Linéarité	± 4.7	Rectangulaire	$\sqrt{3}$	1	± 2.7
Réponse en modulation de la sonde	± 2.2	Rectangulaire	$\sqrt{3}$	1	± 1.3
Limite de détection	± 1.0	Rectangulaire	$\sqrt{3}$	1	± 0.6
Effet de bord	± 1.0	Rectangulaire	$\sqrt{3}$	1	± 0.6
Lectures électroniques	± 0.3	Normale	1	1	± 0.3
Temps de réponse	± 0.8	Rectangulaire	$\sqrt{3}$	1	± 0.5
Temps d'intégration	± 2.6	Rectangulaire	$\sqrt{3}$	1	± 1.5
Conditions RF ambiantes - environnement	± 3.0	Rectangulaire	$\sqrt{3}$	1	± 1.7
Conditions RF ambiantes - réflexions	± 3.0	Rectangulaire	$\sqrt{3}$	1	± 1.7
Restrictions mécaniques au positionnement de la sonde	± 0.4	Rectangulaire	$\sqrt{3}$	1	± 0.2
Positionnement de la sonde par rapport à l'enveloppe du fantôme	± 2.9	Rectangulaire	$\sqrt{3}$	1	± 1.7
Traitement de données	± 1.0	Rectangulaire	$\sqrt{3}$	1	± 0.6
Lectures électroniques	± 0.3	Normale	1	1	± 0.3
Incertitude du support d'appareil	± 3.6	Normale	1	1	± 3.6
Position de l'échantillon	± 2.9	Normale	1	1	± 2.9
Mise à l'échelle de la puissance	± 0.0	Rectangulaire	$\sqrt{3}$	1	± 0.0
Dérive de l'alimentation	± 5.0	Rectangulaire	$\sqrt{3}$	1	± 2.9
Fantôme et montage					
Incertitude du fantôme (tolérances des formes et d'épaisseur)	± 4.0	Rectangulaire	$\sqrt{3}$	1	± 2.3
Algorithme de correction du DAS par rapport aux écarts de permittivité et de conductivité	± 1.9	Normale	1	0.84	± 1.6
Conductivité du liquide (mesure)	± 2.5	Normale	1	0.71	± 1.7
Permittivité du liquide (mesure)	± 2.5	Normale	1	0.26	± 0.7
Permittivité du liquide – incertitude de température	± 1.9	Rectangulaire	$\sqrt{3}$	0.71	± 0.8
Conductivité du liquide – incertitude de température	± 2.8	Rectangulaire	$\sqrt{3}$	0.26	± 0.4
Incertitude type composée					
					± 11.7
Incertitude élargie (intervalle de confiance de 95%)					
					± 23.4

11. VERIFICATION DU SYSTEME

La vérification du système est effectuée au moyen de la plateforme n° 4 (Vérification du système) référencée au paragraphe 13 de ce rapport d'essai.

Conditions de mesure: Les mesures ont été réalisées dans le fantôme plan rempli avec le liquide. La puissance d'entrée dans le dipôle de validation est 250mW. Avant chaque qualification, le dipôle de référence est utilisé pour vérifier que le système fonctionne selon ses spécifications à $\pm 10\%$.

Résultats des mesures :

Fréquences (MHz)	DAS 10g (W/kg)	DAS 10g (W/kg)
	Valeur cible	Valeur mesurée
900	$1.725 \pm 10\%$	1.70
1800	$4.95 \pm 10\%$	5.02
1950	$5.225 \pm 10\%$	5.18

Les résultats détaillés figurent en annexe A.

12. RESULTATS DE MESURE

L'essai complet selon la norme EN 62209-2 n'est pas requis par le client ; les mesures ont été conduites selon le programme d'essai défini par le client et détaillé ici en utilisant une méthode de mesure rapide.

La puissance de sortie et la fréquence de l'équipement en test sont contrôlées en utilisant un simulateur de station de base. L'équipement en test est réglé par le biais du simulateur pour transmettre à son niveau de puissance de sortie de crête le plus élevé. Le réseau de test par défaut est MCC = 001 sur SIM1.

Les mesures ont été conduites pour les faces avant et arrière.

L'équipement en test est soumis à essai pour la fréquence centrale de chaque bande de transmission. La mesure du niveau de DAS a été conduite en mode GPRS en GSM (soit 2 intervalles de temps Tx, c'est-à-dire la configuration la plus défavorable selon la méthode de recherche du maximum, note : le GPRS est classe 10) et en mode RMC 12.2kbps en WCDMA. La configuration la plus défavorable a été définie en mesurant la distribution du DAS à deux dimensions dans le fantôme (procédure du balayage de zone) afin d'identifier la position de la valeur maximale du DAS.

Une méthode de mesure rapide a été utilisée en réduisant le nombre de point de mesure : Balayage-Zoom avec un pas de grille en x et y de 10mm et en z de 7mm (taille du cube : 30mm x 30mm x 28mm).

Résultat des mesures pour le GSM900 (Valeurs DAS moyennées dans 10g) :

Position d'essai	DAS 10g (W/kg)
	Canal 038 897.6 MHz
Face avant à 0cm du fantôme	1.410
Face avant à 0.5cm du fantôme	0.859
Face arrière à 0cm du fantôme	1.780
Face arrière à 0.5cm du fantôme	0.876

Résultat des mesures pour le GSM1800 (Valeurs DAS moyennées dans 10g) :

Position d'essai	DAS 10g (W/kg)
	Canal 699 1747.6 MHz
Face avant à 0cm du fantôme	2.710
Face avant à 0.2cm du fantôme	1.960
Face avant à 0.5cm du fantôme	1.110
Face arrière à 0cm du fantôme	3.110
Face arrière à 0.2cm du fantôme	1.830
Face arrière à 0.5cm du fantôme	1.080

Résultat des mesures pour le WCDMA900 (Valeurs DAS moyennées dans 10g) :

Position d'essai	DAS 10g (W/kg)
	Canal 2788 897.6 MHz
Face avant à 0cm du fantôme	0.850
Face avant à 0.5cm du fantôme	0.506
Face arrière à 0cm du fantôme	1.100
Face arrière à 0.5cm du fantôme	0.498

Résultat des mesures pour le WCDMA2100 (Valeurs DAS moyennées dans 10g) :

Position d'essai	DAS 10g (W/kg)
	Canal 9750 1950.0 MHz
Face avant à 0cm du fantôme	2.610
Face avant à 0.2cm du fantôme	1.960
Face avant à 0.5cm du fantôme	0.990
Face arrière à 0cm du fantôme	2.890
Face arrière à 0.2cm du fantôme	1.720
Face arrière à 0.5cm du fantôme	0.937

Les résultats détaillés figurent en annexe B.

13. EQUIPEMENTS UTILISES POUR L'ESSAI

Identifiant Plateforme	N° de compteur Emitech	Catégorie	Marque	Type	Dernière vérification	Prochaine vérification
1 Simulateur de BTS	7361	Testeur radio	Rohde-Schwarz	CMU200	18/03/2013	18/03/2016
2 DASY4	7321	Logiciel	Speag	DASY4	-	-
	9485	Sonde de champ E	Speag	ES3DV3	21/08/2013	21/08/2014
	7192	Acquisition de données	Speag	DAE3	14/08/2013	14/08/2014
	7194	Dipôle 900MHz	Speag	D900V2	31/07/2012	31/07/2014
	7193	Dipôle 1800MHz	Speag	D1800V2	30/08/2012	30/08/2014
	7197	Dipôle 1950MHz	Speag	D1950V3	11/04/2013	11/04/2015
	7204	Fantôme	Speag	SAM	-	-
3 Mesure du liquide	-	Logiciel	Hewlett-Packard	HP85070C	-	-
	1402	Analyseur de réseau	Hewlett-Packard	HP8753C	19/03/2014	19/03/2015
	7218	Sonde diélectrique	Hewlett-Packard	HP85070C	-	-
	6980	Thermomètre	Testo	922	15/01/2014	15/01/2016
4 Validation du système	7215	Générateur de signal	Marconi	2024	16/12/2013	16/12/2015
	7209	Amplificateur	Mini-circuits	ZHL42	-	-
	7214	Alimentation	Kikusui	PMC18-2	-	-
	7212	Wattmètre	Rohde-Schwarz	NRVS	14/12/2012	14/12/2014
	7211	Sonde wattmètre	Rohde-Schwarz	NRV-Z31	14/12/2012	14/12/2014
	7208	Coupleur	Suhner	3877	12/12/2013	12/12/2015
	7210	Coupleur	MEB	RK100	12/12/2013	12/12/2015
	7213	Atténuateur	Weinschel Engineering	33-3-34	16/12/2013	16/12/2015
	7315	Atténuateur	Radiall	R411810124 R411806124	16/12/2013	16/12/2015
	9161	Charge 50 Ohms	Diconex	17-0193	27/11/2012	27/11/2014
	7313	Charge 50 Ohms	Radiall	R404563000	12/12/2013	12/12/2015

ANNEXE A : VERIFICATION DU SYSTEME : CONDITIONS D'ESSAIS & RESULTATS

DUT: Dipole 900 MHz

Communication System: CW; Frequency: 900 MHz; Duty Cycle: 1:1
 Medium parameters used: $\sigma = 0.95$ mho/m, $\epsilon_r = 41$; $\rho = 1000$ kg/m³
 Phantom section: Flat Section

Program Notes: Ambient temperature: 22.8°C, Liquid temperature: 22.0°C

DASY4 Configuration:

- Probe: ES3DV3 - SN3303; ConvF(6.01, 6.01, 6.01); Calibrated: 8/21/2013
- Sensor-Surface: 3mm (Mechanical Surface Detection)
- Electronics: DAE3 Sn402; Calibrated: 8/14/2013
- Phantom: SAM 12; Type: QD; Serial: TP-1111
- Measurement SW: DASY4, V4.5 Build 19; Postprocessing SW: SEMCAD, V1.8 Build 145

d=15mm, Pin=250mW/Area Scan (61x81x1): Measurement grid: dx=15mm, dy=15mm
 Maximum value of SAR (interpolated) = 3.04 mW/g

d=15mm, Pin=250mW/Zoom Scan (7x7x7) (7x7x7)/Cube 0: Measurement grid:
 dx=5mm, dy=5mm, dz=5mm
 Reference Value = 58.6 V/m; Power Drift = -0.01 dB
 Peak SAR (extrapolated) = 4.04 W/kg
SAR(10 g) = 1.70 mW/g
 Maximum value (measured) = 3.12 mW/g

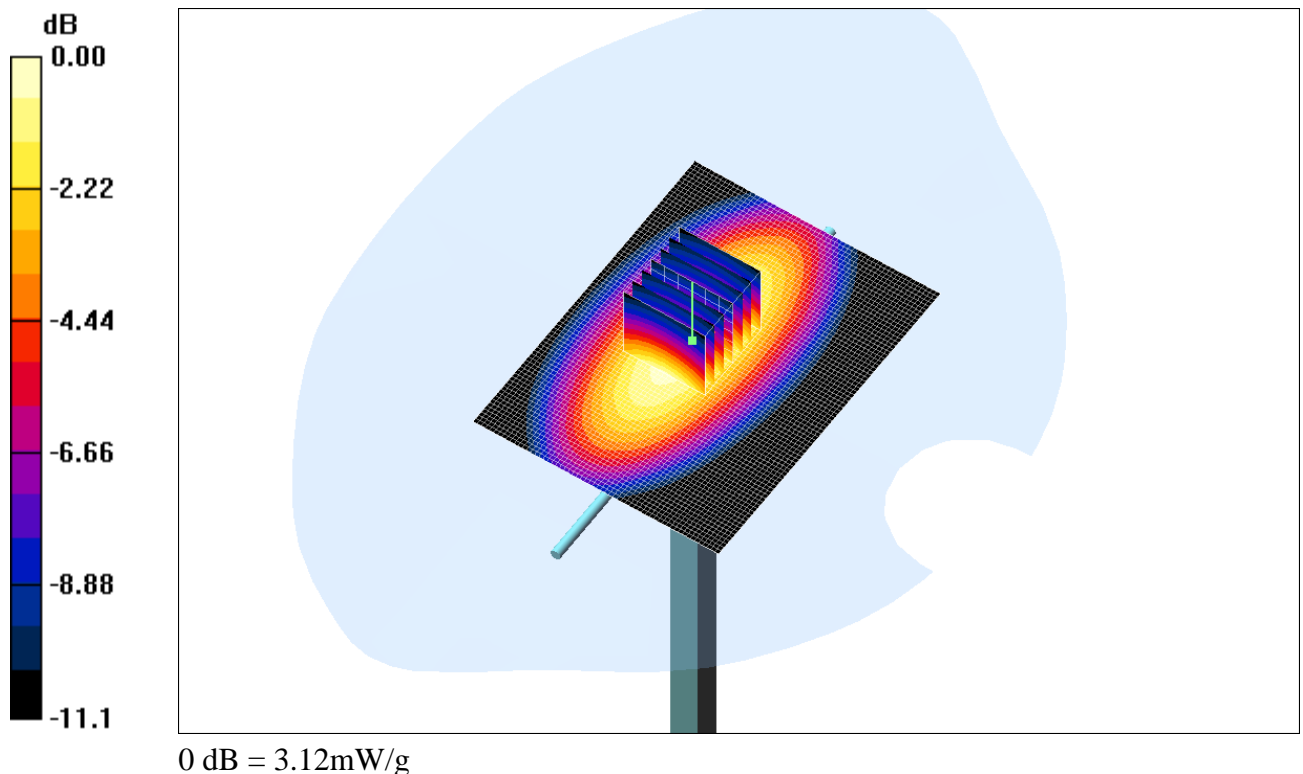


Fig. 3: Résultat de la validation à 900MHz

DUT: Dipole 1800 MHz

Communication System: CW; Frequency: 1800 MHz; Duty Cycle: 1:1
 Medium parameters used: $\sigma = 1.44$ mho/m, $\epsilon_r = 38.3$; $\rho = 1000$ kg/m³
 Phantom section: Flat Section

Program Notes: Ambient temperature: 22.7°C, Liquid temperature: 22.1°C

DASY4 Configuration:

- Probe: ES3DV3 - SN3303; ConvF(5.09, 5.09, 5.09); Calibrated: 8/21/2013
- Sensor-Surface: 3mm (Mechanical Surface Detection)
- Electronics: DAE3 Sn402; Calibrated: 8/14/2013
- Phantom: SAM 12; Type: QD; Serial: TP-1111
- Measurement SW: DASY4, V4.5 Build 19; Postprocessing SW: SEMCAD, V1.8 Build 145

d=10mm, Pin=250mW/Area Scan (61x61x1): Measurement grid: dx=15mm, dy=15mm
 Maximum value of SAR (interpolated) = 12.9 mW/g

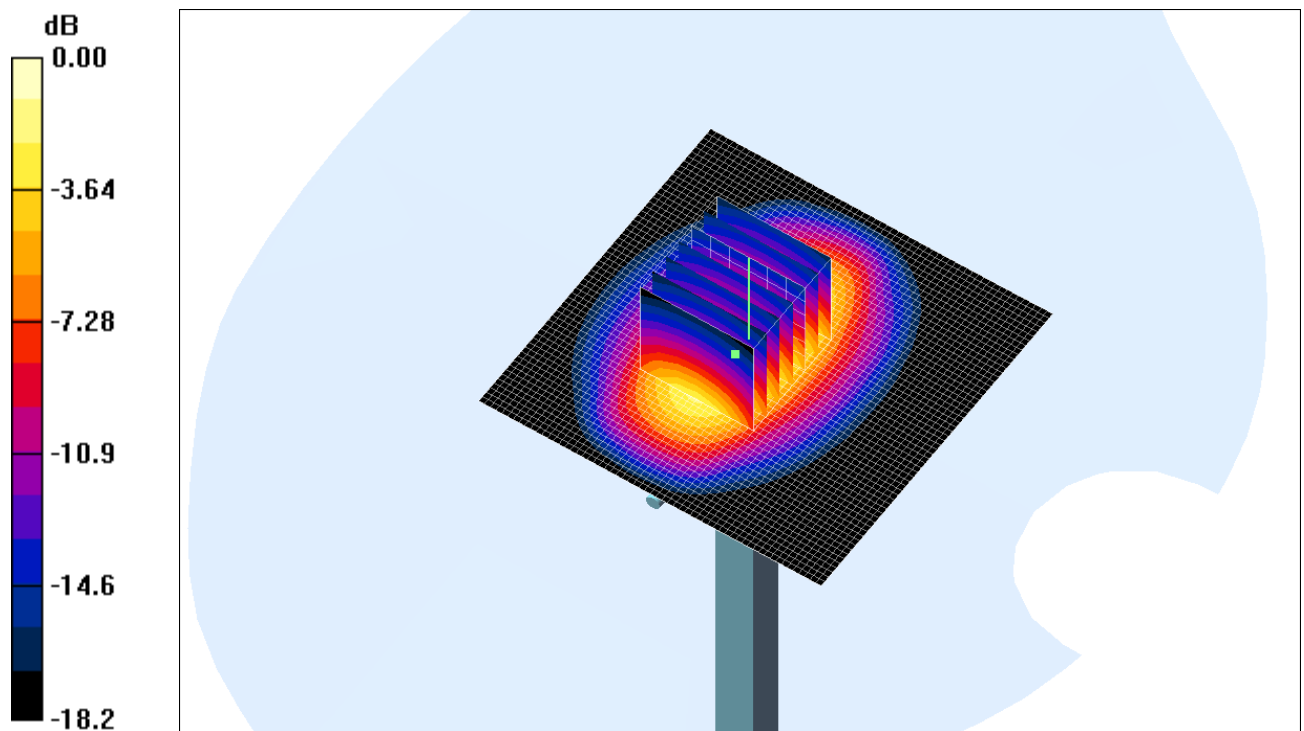
d=10mm, Pin=250mW/Zoom Scan (7x7x7) (7x7x7)/Cube 0: Measurement grid:
 dx=5mm, dy=5mm, dz=5mm

Reference Value = 96.4 V/m; Power Drift = -0.026 dB

Peak SAR (extrapolated) = 18.0 W/kg

SAR(10 g) = 5.02 mW/g

Maximum value (measured) = 12.4 mW/g



0 dB = 12.4mW/g

Fig. 4: Résultat de la validation à 1800MHz

DUT: Dipole 1950 MHz

Communication System: CW; Frequency: 1950 MHz; Duty Cycle: 1:1
 Medium parameters used: $\sigma = 1.43$ mho/m, $\epsilon_r = 38.4$; $\rho = 1000$ kg/m³
 Phantom section: Flat Section

Program Notes: Ambient temperature: 22.9°C, Liquid temperature: 21.5°C

DASY4 Configuration:

- Probe: ES3DV3 - SN3303; ConvF(4.99, 4.99, 4.99); Calibrated: 8/21/2013
- Sensor-Surface: 3mm (Mechanical Surface Detection)
- Electronics: DAE3 Sn402; Calibrated: 8/14/2013
- Phantom: SAM 12; Type: QD; Serial: TP-1111
- Measurement SW: DASY4, V4.5 Build 19; Postprocessing SW: SEMCAD, V1.8 Build 145

d=10mm, Pin=250mW/Area Scan (61x61x1): Measurement grid: dx=15mm, dy=15mm
 Maximum value of SAR (interpolated) = 13.6 mW/g

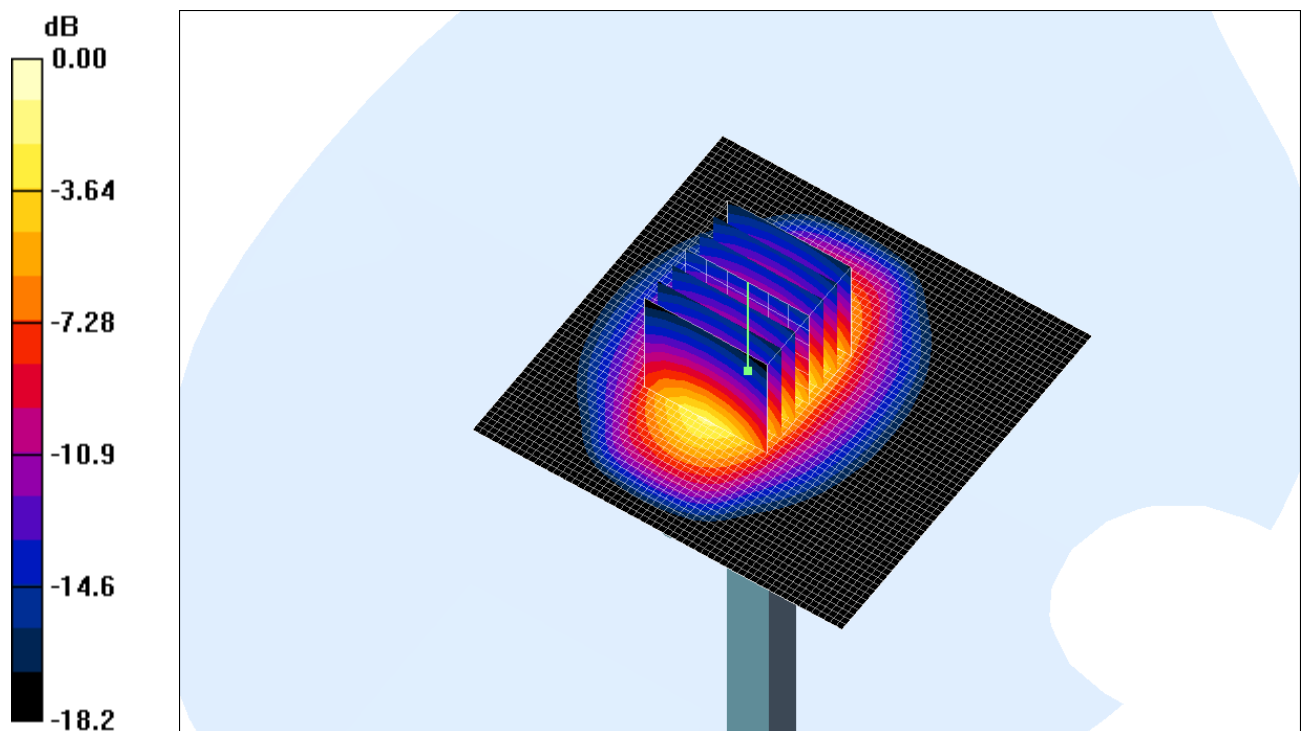
d=10mm, Pin=250mW/Zoom Scan (7x7x7) (7x7x7)/Cube 0: Measurement grid:
 dx=5mm, dy=5mm, dz=5mm

Reference Value = 97.6 V/m; Power Drift = -0.030 dB

Peak SAR (extrapolated) = 18.6 W/kg

SAR(10 g) = 5.18 mW/g

Maximum value (measured) = 13.0 mW/g



0 dB = 13.0mW/g

Fig. 5: Résultat de la validation à 1950MHz

ANNEXE B : REPRESENTATIONS GRAPHIQUES DU BALAYAGE

Les représentations graphiques du balayage par rapport à la position de l'équipement et du fantôme sont montrées ci-après :

DUT: APPLE iPhone 5C (A1507)

Communication System: E-GSM 900; Frequency: 897.6 MHz; Duty Cycle: 1:4.15
 Medium parameters used: $\sigma = 0.95$ mho/m, $\epsilon_r = 41$; $\rho = 1000$ kg/m³
 Phantom section: Flat Section

Program Notes: Ambient temperature: 23.5°C, Liquid temperature: 22.1°C

DASY4 Configuration:

- Probe: ES3DV3 - SN3303; ConvF(6.01, 6.01, 6.01); Calibrated: 8/21/2013
- Sensor-Surface: 3mm (Mechanical Surface Detection)
- Electronics: DAE3 Sn402; Calibrated: 8/14/2013
- Phantom: SAM 12; Type: QD; Serial: TP-1111
- Measurement SW: DASY4, V4.5 Build 19; Postprocessing SW: SEMCAD, V1.8 Build 145

Position 0cm, Middle channel/Area Scan (61x101x1): Measurement grid: dx=15mm, dy=15mm
 Maximum value of SAR (interpolated) = 4.99 mW/g

Position 0cm, Middle channel/Zoom Scan (7x7x7) (7x7x7)/Cube 0: Measurement grid:
 dx=5mm, dy=5mm, dz=5mm
 Reference Value = 52.5 V/m; Power Drift = -0.154 dB
 Peak SAR (extrapolated) = 20.1 W/kg
SAR(10 g) = 1.78 mW/g
 Maximum value (measured) = 6.69 mW/g

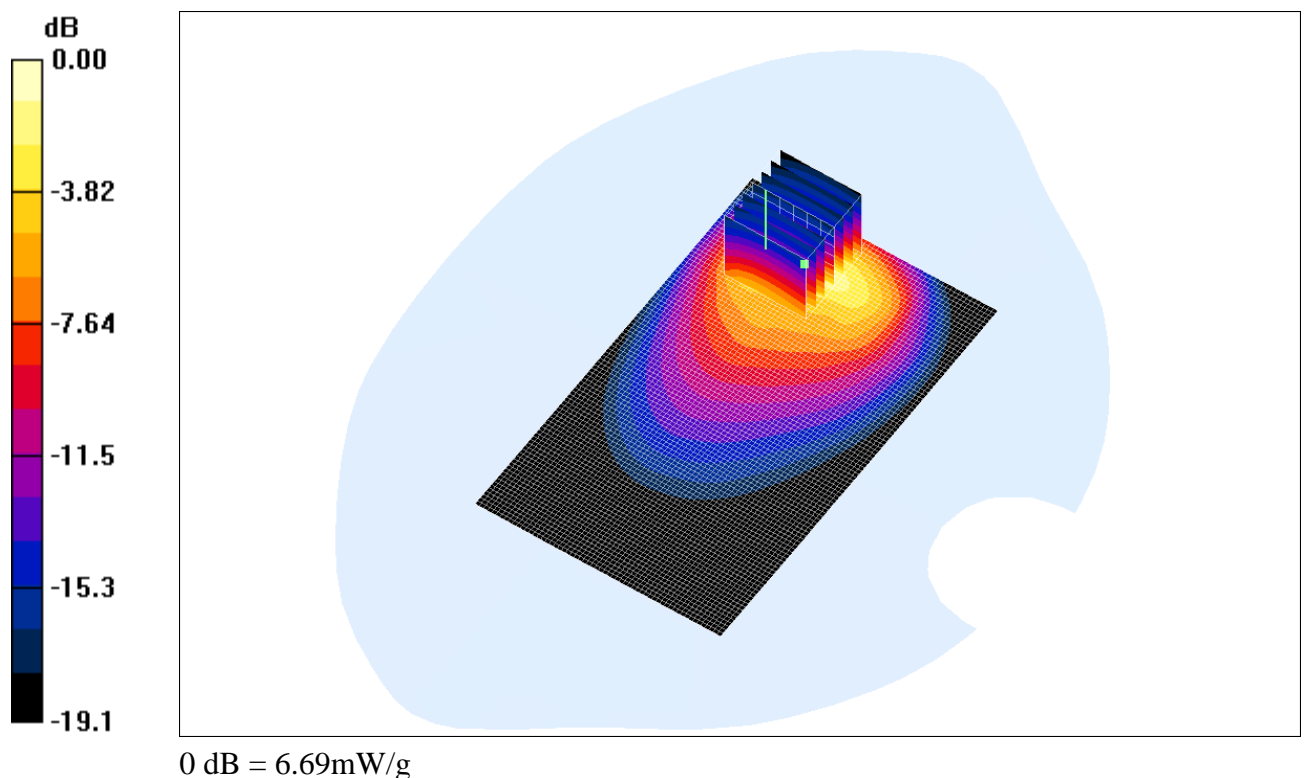


Fig. 6: Distribution du DAS en GSM-GPRS 900: canal 038 (897.6 MHz) face arrière à 0cm du fantôme

DUT: APPLE iPhone 5C (A1507)

Communication System: E-GSM 900; Frequency: 897.6 MHz; Duty Cycle: 1:4.15
 Medium parameters used: $\sigma = 0.95$ mho/m, $\epsilon_r = 41$; $\rho = 1000$ kg/m³
 Phantom section: Flat Section

Program Notes: Ambient temperature: 23.3°C, Liquid temperature: 22.1°C

DASY4 Configuration:

- Probe: ES3DV3 - SN3303; ConvF(6.01, 6.01, 6.01); Calibrated: 8/21/2013
- Sensor-Surface: 3mm (Mechanical Surface Detection)
- Electronics: DAE3 Sn402; Calibrated: 8/14/2013
- Phantom: SAM 12; Type: QD; Serial: TP-1111
- Measurement SW: DASY4, V4.5 Build 19; Postprocessing SW: SEMCAD, V1.8 Build 145

Position 0.5cm, Middle channel/Area Scan (61x101x1): Measurement grid: dx=15mm, dy=15mm

Maximum value of SAR (interpolated) = 1.34 mW/g

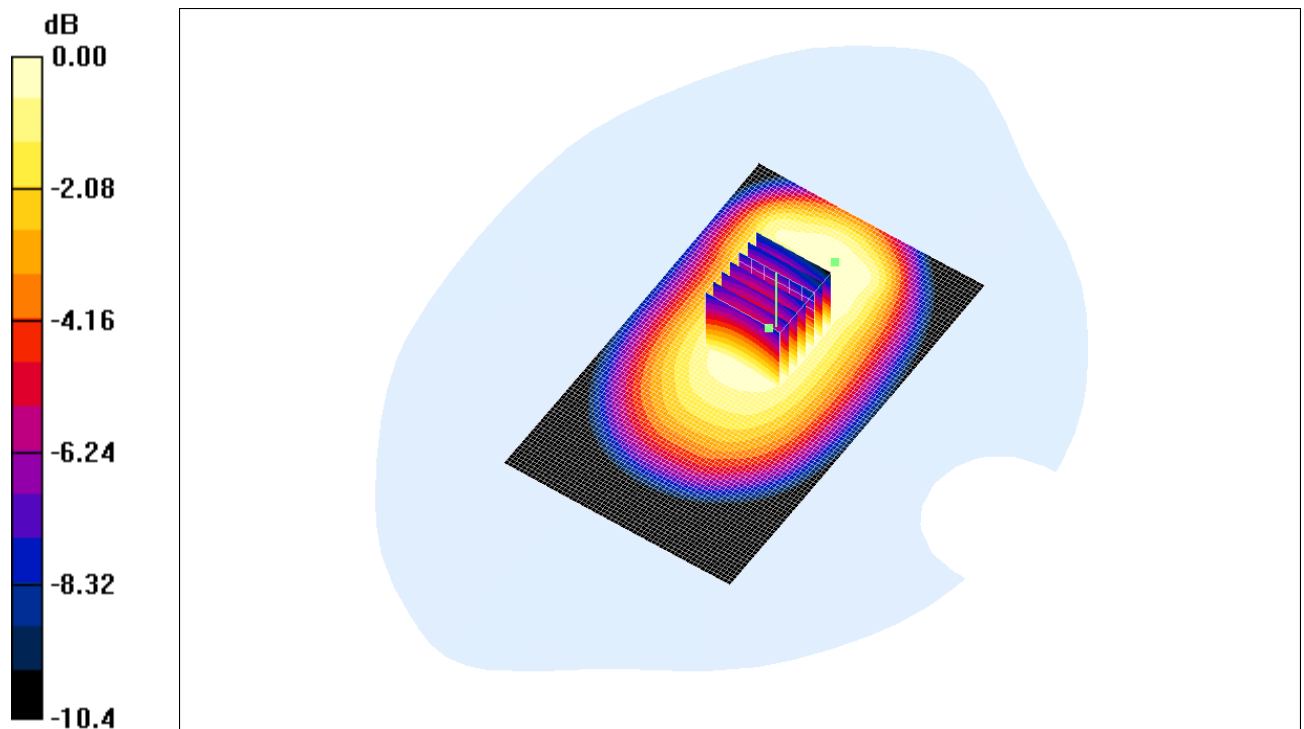
Position 0.5cm, Middle channel/Zoom Scan (7x7x7) (7x7x7)/Cube 0: Measurement grid: dx=5mm, dy=5mm, dz=5mm

Reference Value = 34.7 V/m; Power Drift = -0.028 dB

Peak SAR (extrapolated) = 1.51 W/kg

SAR(10 g) = 0.876 mW/g

Maximum value (measured) = 1.30 mW/g



0 dB = 1.30mW/g

Fig. 7: Distribution du DAS en GSM-GPRS 900: canal 038 (897.6 MHz) face arrière à 0.5cm du fantôme

DUT: APPLE iPhone 5C (A1507)

Communication System: GSM 1800; Frequency: 1747.6 MHz; Duty Cycle: 1:4.15
 Medium parameters used: $\sigma = 1.4$ mho/m, $\epsilon_r = 38.5$; $\rho = 1000$ kg/m³
 Phantom section: Flat Section

Program Notes: Ambient temperature: 23.0°C, Liquid temperature: 22.2°C

DASY4 Configuration:

- Probe: ES3DV3 - SN3303; ConvF(5.09, 5.09, 5.09); Calibrated: 8/21/2013
- Sensor-Surface: 3mm (Mechanical Surface Detection)
- Electronics: DAE3 Sn402; Calibrated: 8/14/2013
- Phantom: SAM 12; Type: QD; Serial: TP-1111
- Measurement SW: DASY4, V4.5 Build 19; Postprocessing SW: SEMCAD, V1.8 Build 145

Position 0cm, Middle channel/Area Scan (51x91x1): Measurement grid: dx=15mm, dy=15mm
 Maximum value of SAR (interpolated) = 9.81 mW/g

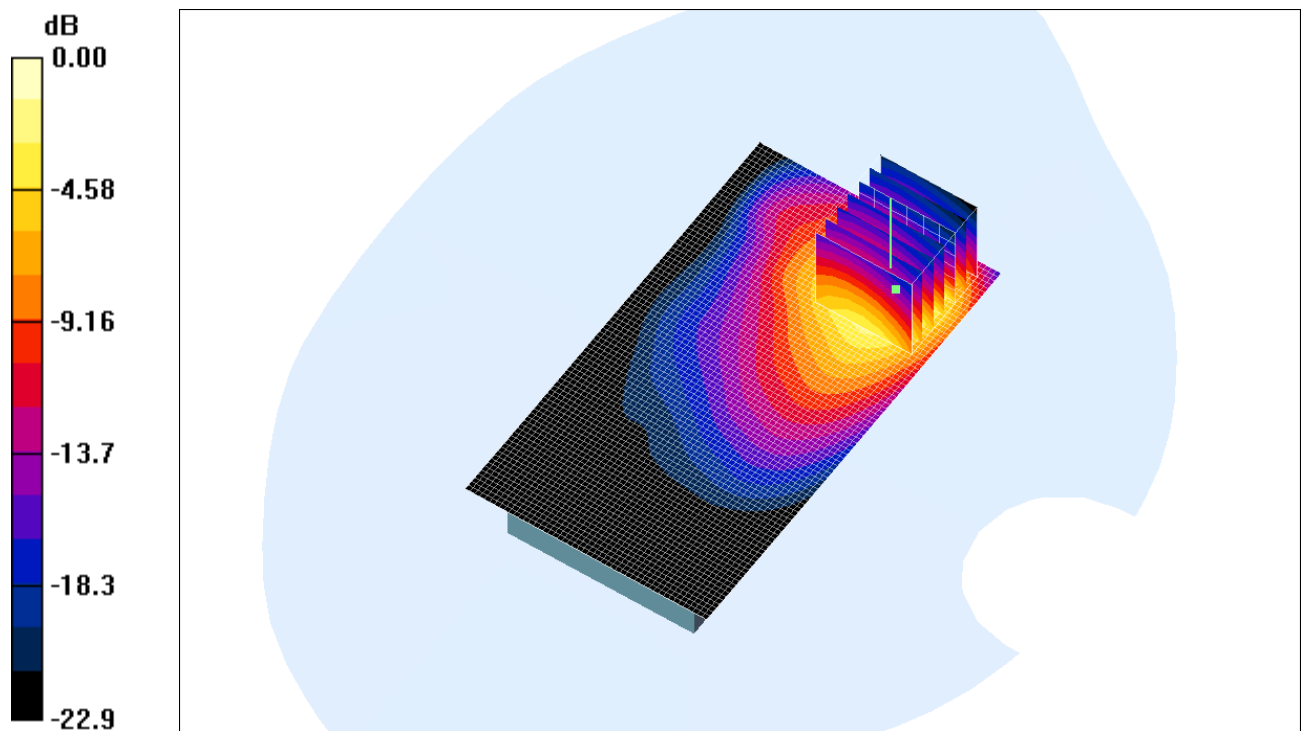
Position 0cm, Middle channel/Zoom Scan (7x7x7) (7x7x7)/Cube 0: Measurement grid:
 dx=5mm, dy=5mm, dz=5mm

Reference Value = 71.3 V/m; Power Drift = -0.067 dB

Peak SAR (extrapolated) = 16.0 W/kg

SAR(10 g) = 3.11 mW/g

Maximum value (measured) = 8.52 mW/g



0 dB = 8.52mW/g

Fig. 8: Distribution du DAS en GSM-GPRS 1800: canal 699 (1747.6 MHz) face arrière à 0cm du fantôme

DUT: APPLE iPhone 5C (A1507)

Communication System: GSM 1800; Frequency: 1747.6 MHz; Duty Cycle: 1:4.15
 Medium parameters used: $\sigma = 1.4$ mho/m, $\epsilon_r = 38.5$; $\rho = 1000$ kg/m³
 Phantom section: Flat Section

Program Notes: Ambient temperature: 23.6°C, Liquid temperature: 22.4°C

DASY4 Configuration:

- Probe: ES3DV3 - SN3303; ConvF(5.09, 5.09, 5.09); Calibrated: 8/21/2013
- Sensor-Surface: 3mm (Mechanical Surface Detection)
- Electronics: DAE3 Sn402; Calibrated: 8/14/2013
- Phantom: SAM 12; Type: QD; Serial: TP-1111
- Measurement SW: DASY4, V4.5 Build 19; Postprocessing SW: SEMCAD, V1.8 Build 145

Position 0.5cm, Middle channel/Area Scan (51x91x1): Measurement grid: dx=15mm, dy=15mm
 Maximum value of SAR (interpolated) = 2.48 mW/g

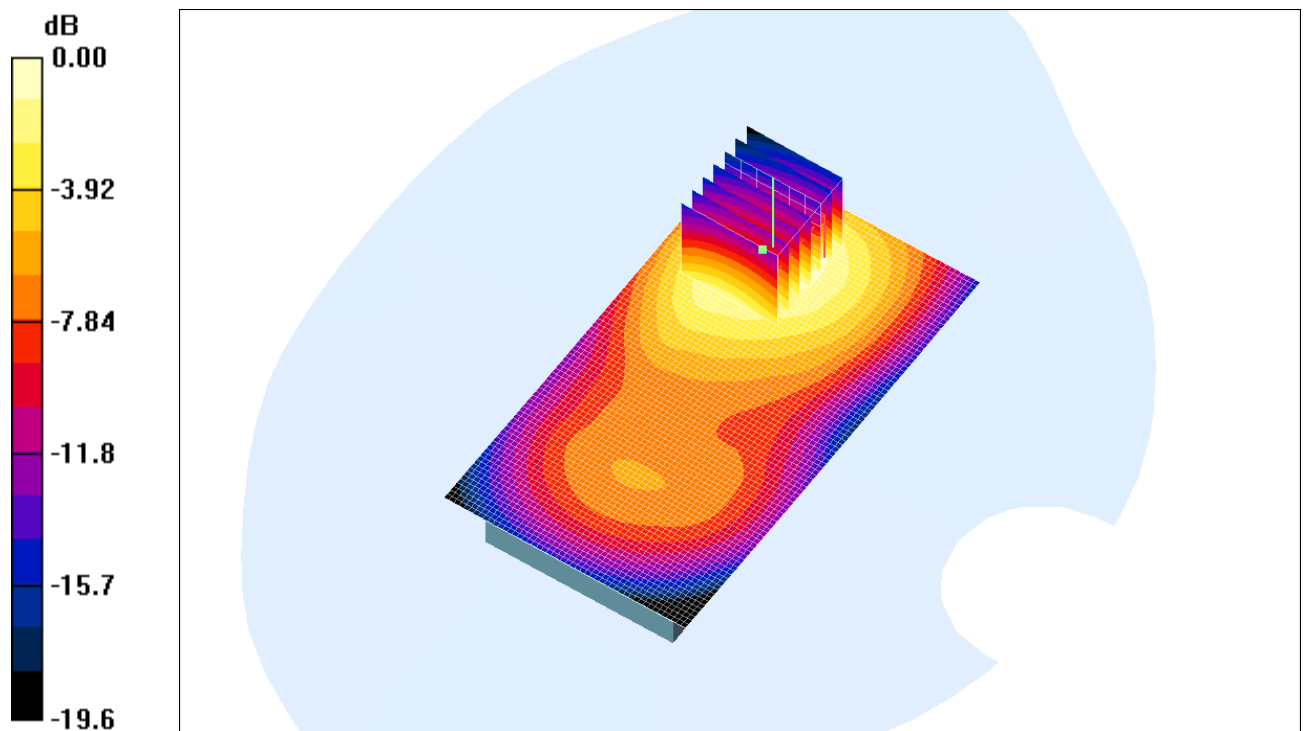
Position 0.5cm, Middle channel/Zoom Scan (7x7x7) (7x7x7)/Cube 0: Measurement grid:
 dx=5mm, dy=5mm, dz=5mm

Reference Value = 29.5 V/m; Power Drift = -0.032 dB

Peak SAR (extrapolated) = 3.45 W/kg

SAR(10 g) = 1.11 mW/g

Maximum value (measured) = 2.33 mW/g



0 dB = 2.33mW/g

Fig. 9: Distribution du DAS en GSM-GPRS 1800: canal 699 (1747.6 MHz)
 face avant à 0.5cm du fantôme

DUT: APPLE iPhone 5C (A1507)

Communication System: WCDMA 900; Frequency: 897.6 MHz; Duty Cycle: 1:1

 Medium parameters used: $\sigma = 0.95$ mho/m, $\epsilon_r = 41$; $\rho = 1000$ kg/m³

Phantom section: Flat Section

Program Notes: Ambient temperature: 22.8°C, Liquid temperature: 22.2°C

DASY4 Configuration:

- Probe: ES3DV3 - SN3303; ConvF(6.01, 6.01, 6.01); Calibrated: 8/21/2013
- Sensor-Surface: 3mm (Mechanical Surface Detection)
- Electronics: DAE3 Sn402; Calibrated: 8/14/2013
- Phantom: SAM 12; Type: QD; Serial: TP-1111
- Measurement SW: DASY4, V4.5 Build 19; Postprocessing SW: SEMCAD, V1.8 Build 145

Position 0cm, Middle channel/Area Scan (61x101x1): Measurement grid: dx=15mm, dy=15mm
 Maximum value of SAR (interpolated) = 2.50 mW/g

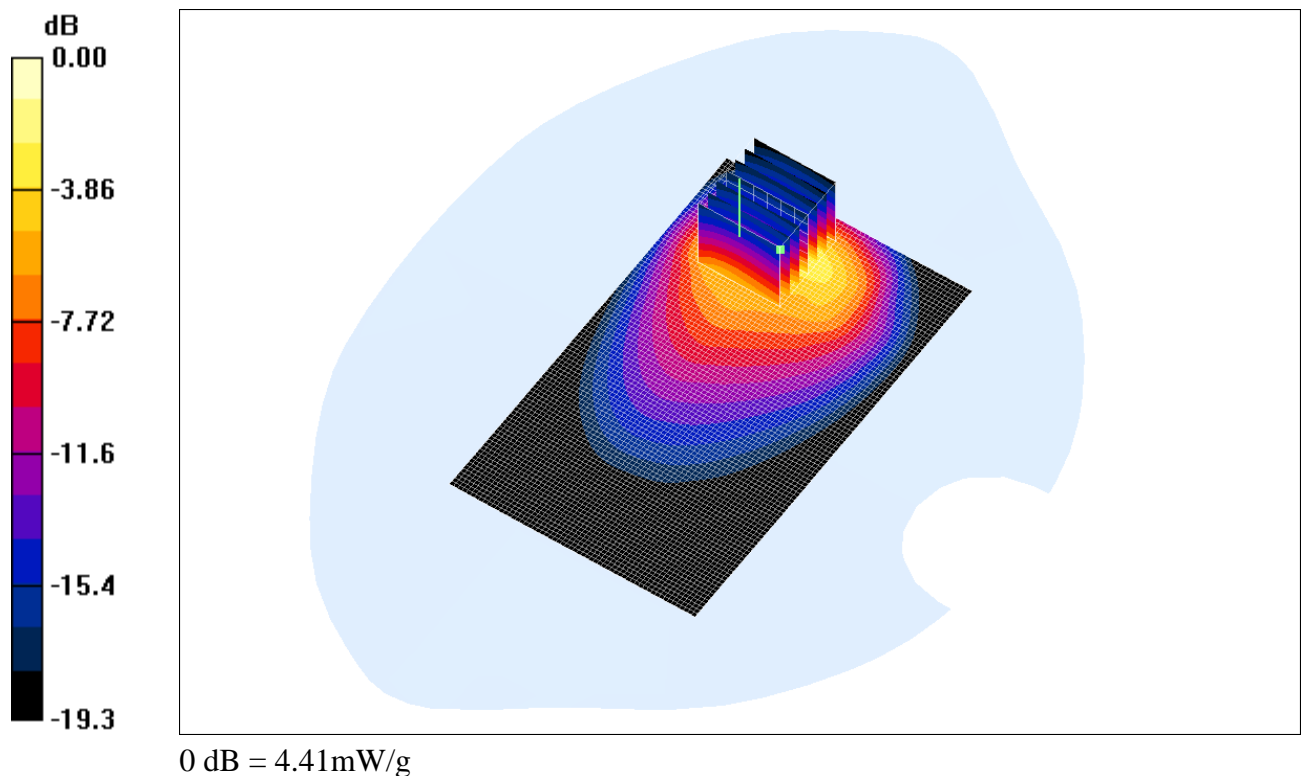
Position 0cm, Middle channel/Zoom Scan (7x7x7) (7x7x7)/Cube 0: Measurement grid:
 dx=5mm, dy=5mm, dz=5mm

Reference Value = 50.1 V/m; Power Drift = -0.044 dB

Peak SAR (extrapolated) = 12.8 W/kg

SAR(10 g) = 1.1 mW/g

Maximum value (measured) = 4.41 mW/g


Fig. 10: Distribution du DAS en WCDMA 900: canal 2788 (897.6 MHz) face arrière à 0cm du fantôme

DUT: APPLE iPhone 5C (A1507)

Communication System: WCDMA 900; Frequency: 897.6 MHz; Duty Cycle: 1:1
 Medium parameters used: $\sigma = 0.95$ mho/m, $\epsilon_r = 41$; $\rho = 1000$ kg/m³
 Phantom section: Flat Section

Program Notes: Ambient temperature: 22.8°C, Liquid temperature: 22.2°C

DASY4 Configuration:

- Probe: ES3DV3 - SN3303; ConvF(6.01, 6.01, 6.01); Calibrated: 8/21/2013
- Sensor-Surface: 3mm (Mechanical Surface Detection)
- Electronics: DAE3 Sn402; Calibrated: 8/14/2013
- Phantom: SAM 12; Type: QD; Serial: TP-1111
- Measurement SW: DASY4, V4.5 Build 19; Postprocessing SW: SEMCAD, V1.8 Build 145

Position 0.5cm, Middle channel/Area Scan (61x101x1): Measurement grid:

$dx=15$ mm, $dy=15$ mm

Maximum value of SAR (interpolated) = 0.752 mW/g

Position 0.5cm, Middle channel/Zoom Scan (7x7x7) (7x7x7)/Cube 0: Measurement grid:

$dx=5$ mm, $dy=5$ mm, $dz=5$ mm

Reference Value = 23.6 V/m; Power Drift = -0.015 dB

Peak SAR (extrapolated) = 0.856 W/kg

SAR(10 g) = 0.506 mW/g

Maximum value (measured) = 0.750 mW/g

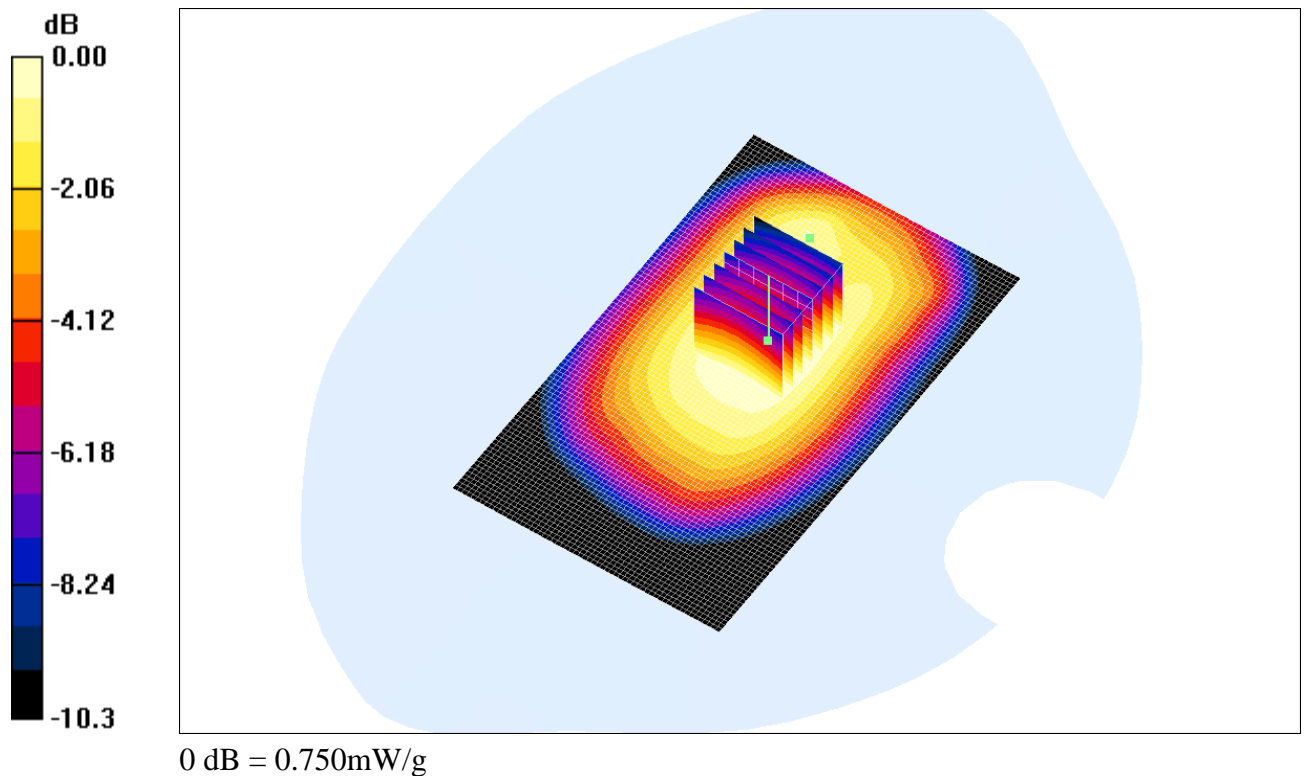


Fig. 11: Distribution du DAS en WCDMA 900: canal 2788 (897.6 MHz) face avant à 0.5cm du fantôme

DUT: APPLE iPhone 5C (A1507)

Communication System: WCDMA 2100; Frequency: 1950 MHz; Duty Cycle: 1:1
 Medium parameters used: $\sigma = 1.43$ mho/m, $\epsilon_r = 38.4$; $\rho = 1000$ kg/m³
 Phantom section: Flat Section

Program Notes: Ambient temperature: 22.5°C, Liquid temperature: 21.0°C

DASY4 Configuration:

- Probe: ES3DV3 - SN3303; ConvF(4.99, 4.99, 4.99); Calibrated: 8/21/2013
- Sensor-Surface: 3mm (Mechanical Surface Detection)
- Electronics: DAE3 Sn402; Calibrated: 8/14/2013
- Phantom: SAM 12; Type: QD; Serial: TP-1111
- Measurement SW: DASY4, V4.5 Build 19; Postprocessing SW: SEMCAD, V1.8 Build 145

Position 0cm, Middle channel/Area Scan (61x101x1): Measurement grid: dx=15mm, dy=15mm
 Maximum value of SAR (interpolated) = 7.93 mW/g

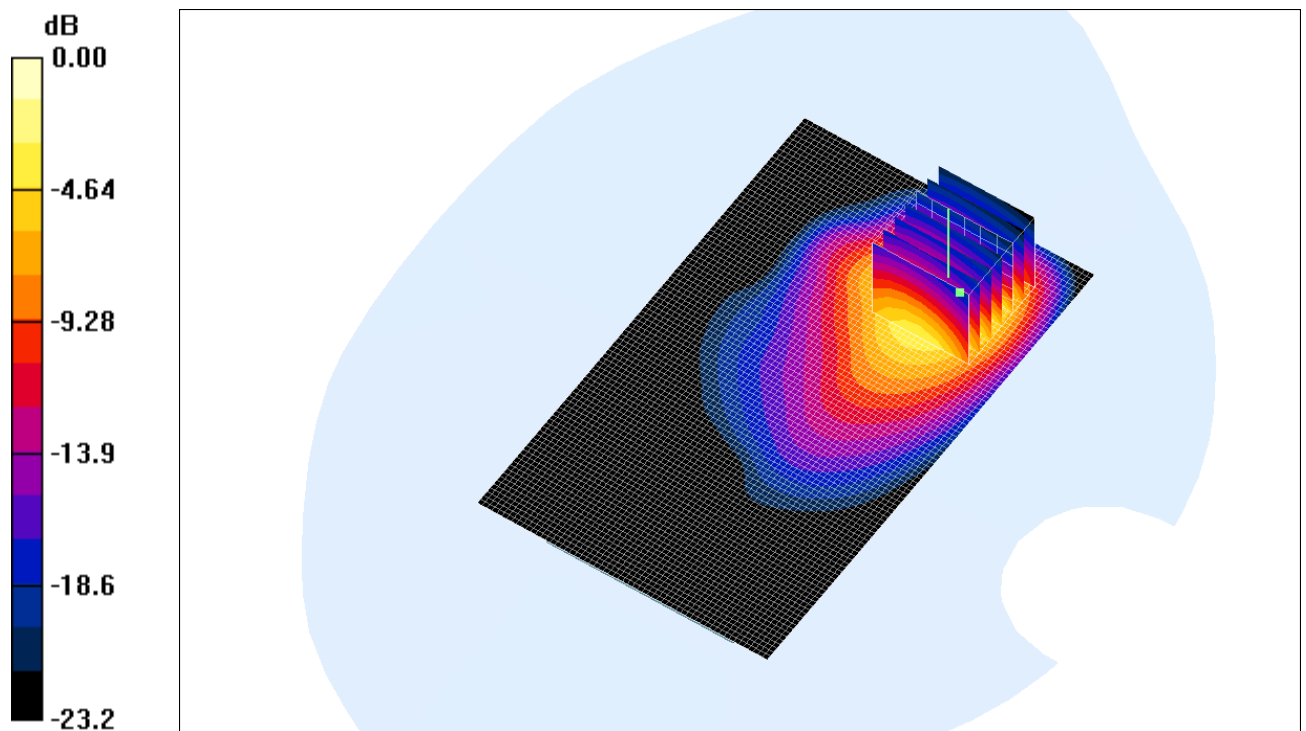
Position 0cm, Middle channel/Zoom Scan (7x7x7) (7x7x7)/Cube 0: Measurement grid:
 dx=5mm, dy=5mm, dz=5mm

Reference Value = 78.8 V/m; Power Drift = 0.077 dB

Peak SAR (extrapolated) = 15.3 W/kg

SAR(10 g) = 2.890 mW/g

Maximum value (measured) = 8.28 mW/g



0 dB = 8.28mW/g

Fig. 12: Distribution du DAS en WCDMA 2100: canal 9750 (1950.0 MHz) face arrière à 0cm du fantôme

DUT: APPLE iPhone 5C (A1507)

Communication System: WCDMA 2100; Frequency: 1950 MHz; Duty Cycle: 1:1
 Medium parameters used: $\sigma = 1.43$ mho/m, $\epsilon_r = 38.4$; $\rho = 1000$ kg/m³
 Phantom section: Flat Section

Program Notes: Ambient temperature: 22.0°C, Liquid temperature: 20.9°C

DASY4 Configuration:

- Probe: ES3DV3 - SN3303; ConvF(4.99, 4.99, 4.99); Calibrated: 8/21/2013
- Sensor-Surface: 3mm (Mechanical Surface Detection)
- Electronics: DAE3 Sn402; Calibrated: 8/14/2013
- Phantom: SAM 12; Type: QD; Serial: TP-1111
- Measurement SW: DASY4, V4.5 Build 19; Postprocessing SW: SEMCAD, V1.8 Build 145

Position 0.5cm, Middle channel/Area Scan (61x101x1): Measurement grid: dx=15mm, dy=15mm

Maximum value of SAR (interpolated) = 2.22 mW/g

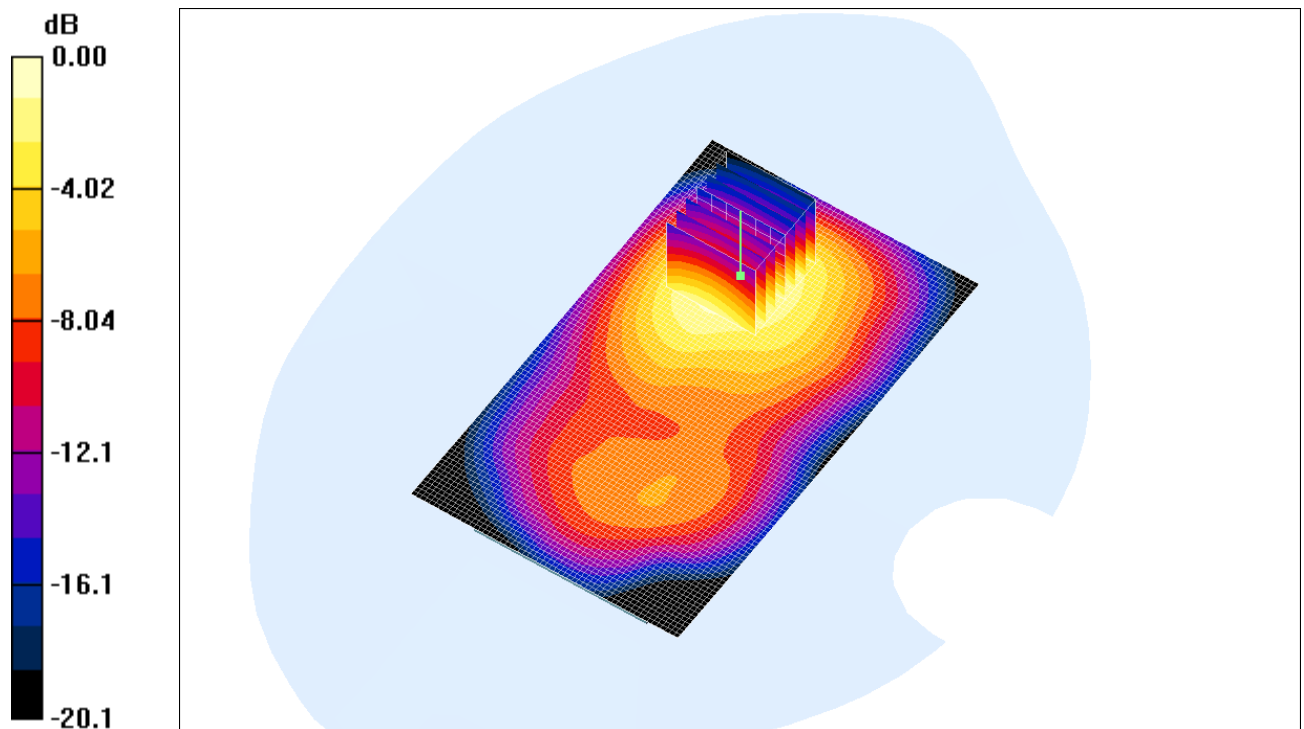
Position 0.5cm, Middle channel/Zoom Scan (7x7x7) (7x7x7)/Cube 0: Measurement grid: dx=5mm, dy=5mm, dz=5mm

Reference Value = 20.4 V/m; Power Drift = -0.015 dB

Peak SAR (extrapolated) = 2.99 W/kg

SAR(10 g) = 0.990 mW/g

Maximum value (measured) = 2.11 mW/g



0 dB = 2.11mW/g

Fig. 13: Distribution du DAS en WCDMA 2100: canal 9750 (1950.0 MHz) face avant à 0.5cm du fantôme

ANNEXE C : PHOTOGRAPHIES DE L'EQUIPEMENT EN ESSAI

Les photographies de l'équipement en essai sont montrées en Fig. 14 à Fig. 20.

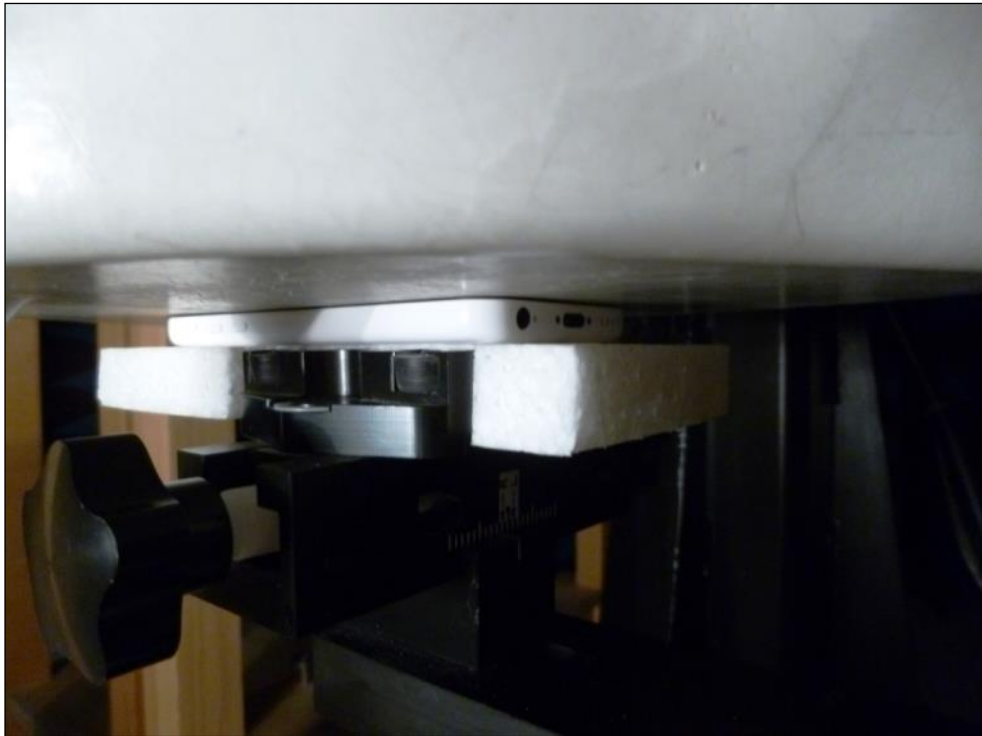


Fig. 14: Face avant à 0cm du fantôme

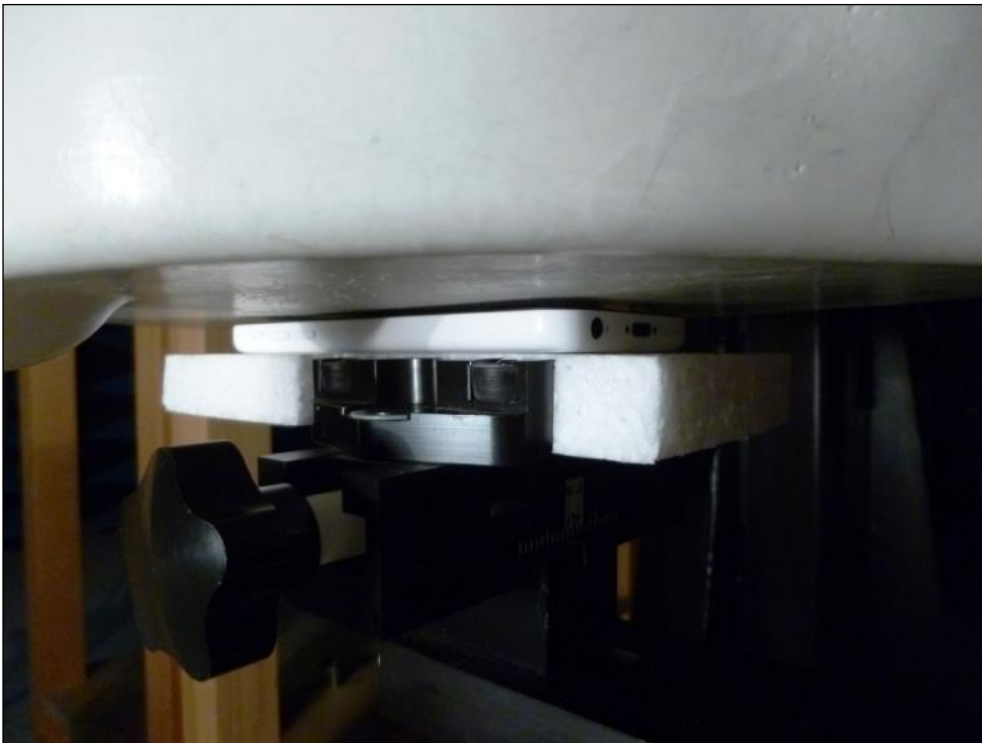


Fig. 15: Face avant à 0.2cm du fantôme

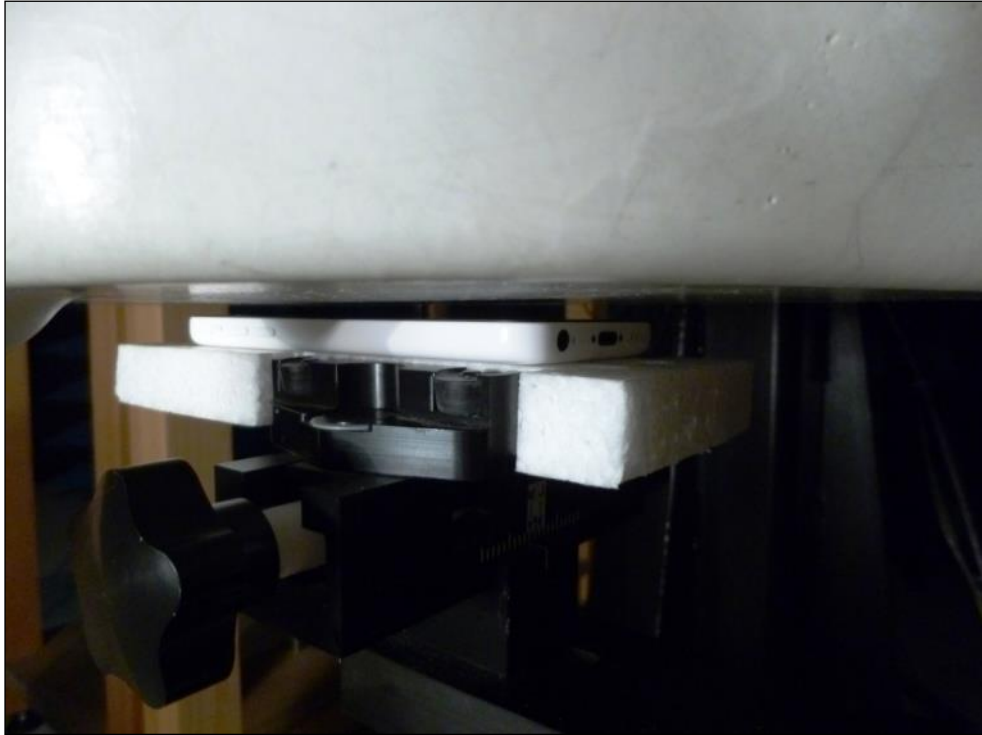


Fig. 16: Face avant à 0.5cm du fantôme

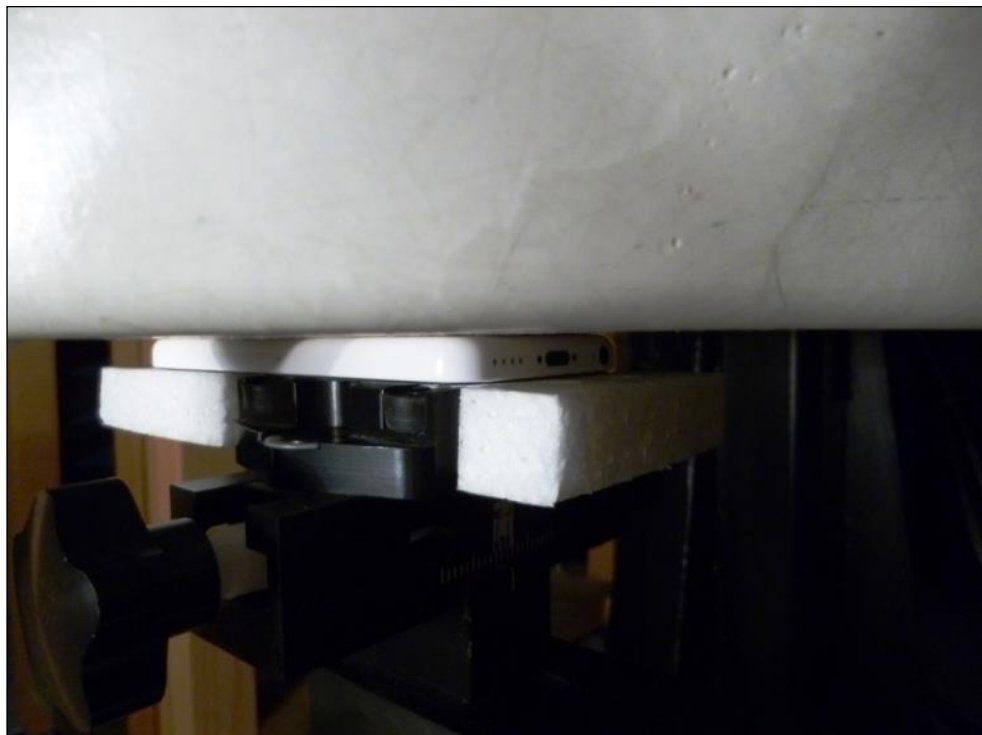


Fig. 17: Face arrière à 0cm du fantôme

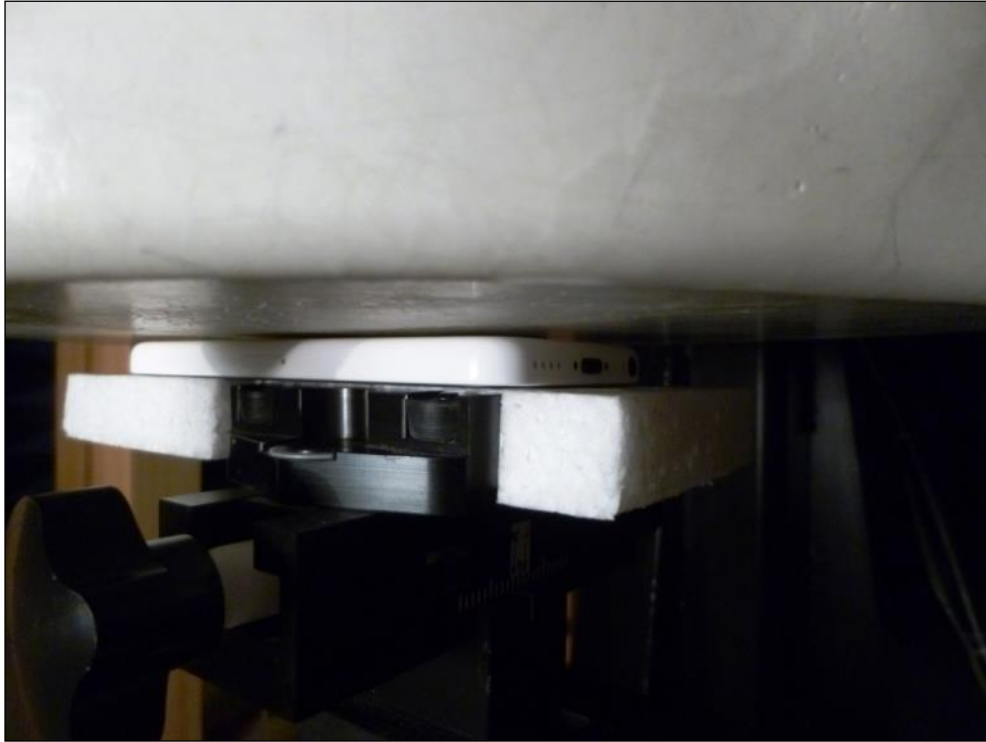


Fig. 18: Face arrière à 0.2cm du fantôme

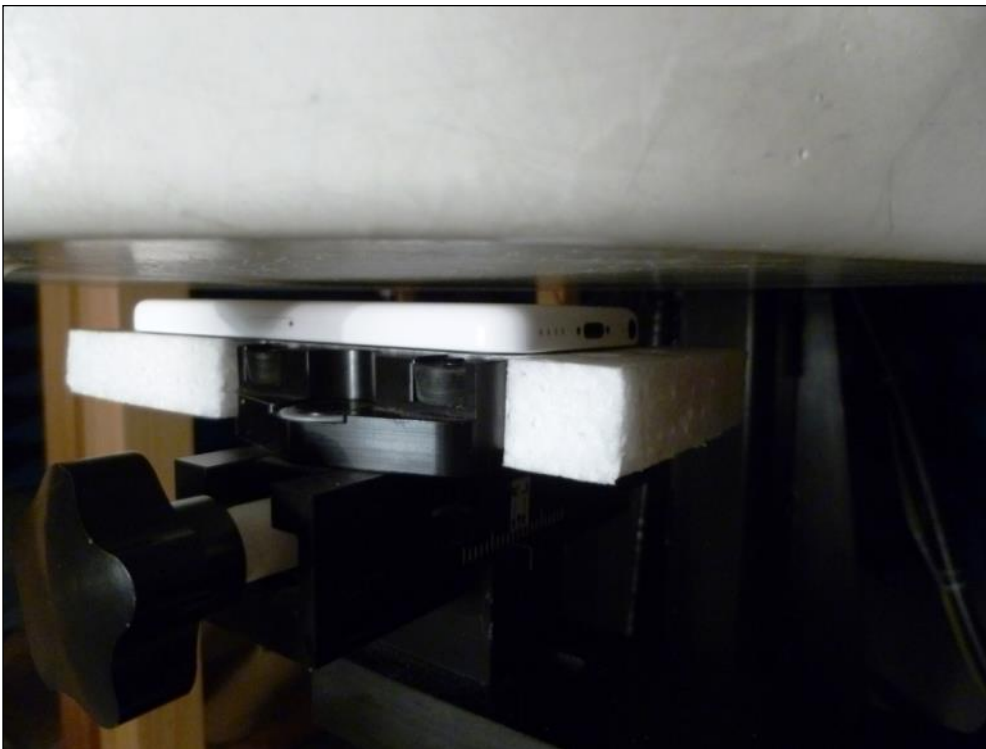


Fig. 19: Face arrière à 0.5cm du fantôme



Fig. 20: Emplacement de l'antenne et épaisseur de l'équipement dans cette zone

Cette description est donnée à titre d'information seulement sur demande du client
et ne fait pas l'objet d'une analyse technique.